

オフセットアタッチメントセット 角型

 適合
商品

 リアスタンド
アジャスタブル用

 商品
番号

39920

■ご使用前に必ずご確認ください■

- 本商品のご使用前に最終項に記載のURL(保証規定)より保証規定の内容を読み、ご理解のうえご使用ください。
- 本商品の使用をもって、本書と保証規定の内容の全てを理解・承諾したものとみなします。本書内の注意事項を守らず使用したことによる事故や損害について、当社では一切の責任を負いません。
- 本書は、いつでも取り出して読めるように大切に保管してください。また第三者に譲渡する場合は、必ず本書も併せてお渡しください。

⚠ 警告	要件を満たさず使用しますと、死亡または重傷に至る可能性や第三者の生命や財産を損なう可能性が想定される場合を示してあります。
🚫 禁止	<ul style="list-style-type: none"> ・本商品はリアスタンドアジャスタブル用です。適合商品以外に使用しないでください。 ・本商品をリアスタンドに組み込み、リフトアップした状態で保管や長期間の使用をしないでください。

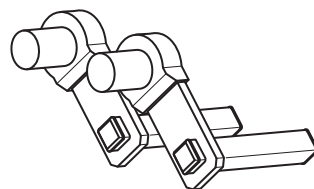
⚠ 注意	要件を満たさず使用しますと、傷害に至る可能性または物的損害の発生が想定される場合を示してあります。
! 実施	<ul style="list-style-type: none"> ・パッケージ開梱時や商品の取り扱い時にパッケージや商品の端面、突起、バリなどがあり予期せぬケガや事故が発生する場合があります。取り扱いの際は保護手袋を使用するなど十分に注意してください。 ・本商品のご購入後は速やかに構成部品の不具合や異常がないことを必ずご確認ください。万一お気付きの点がございましたら、ご使用前にお買い求め販売店へご相談ください。
👉 その他	<ul style="list-style-type: none"> ・本商品を使用したことによる物的損害や人的損害などの保証は一切お受けできません。また商品保証は本商品のみが対象です。 ・本商品は片持ちスイングアームや左右で段違いになるスイングアームの車両には使用できません。 ・本商品は角タイプのスイングアームに推奨します。 ・とがったスイングアームへの使用はしないでください。リフトアップ時に車両が不安定になり大変危険です。 ・リフトアップした状態で長期間使用すると、ゴムの接触面が色移りする場合がございます。また変形などの原因となります。 ・オフセットアタッチメントのゴム部は消耗部になります。割れや亀裂などが発生した場合は交換することをオススメします。 ・本商品の使用中に異常が発生した場合は直ちに使用を中止し、必ずお買い求め販売店へご相談ください。 ・本商品は素材や製造方法により製品個体差があります。溶接や塗装、小キズ、歪みなど程度の差がございます。 ・本商品、または本書内でご紹介した商品は予告なしに価格や仕様を変更する場合がございます。あらかじめご了承ください。

スペック

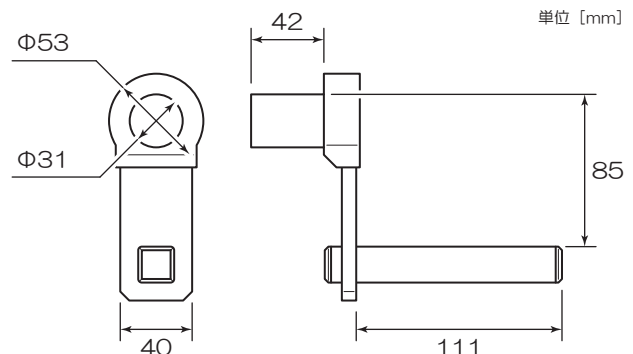
NO	品名	数量
①	オフセットアタッチメント角型	2

『リアスタンド装着時スペック』

- 耐荷重 : 200kg
 - 対応アーム幅 : 260 ~ 365mm
 - リフトアップ高 : 315 ~ 410mm
 - オフセット量 : 84mm
- ※寸法は参考値です



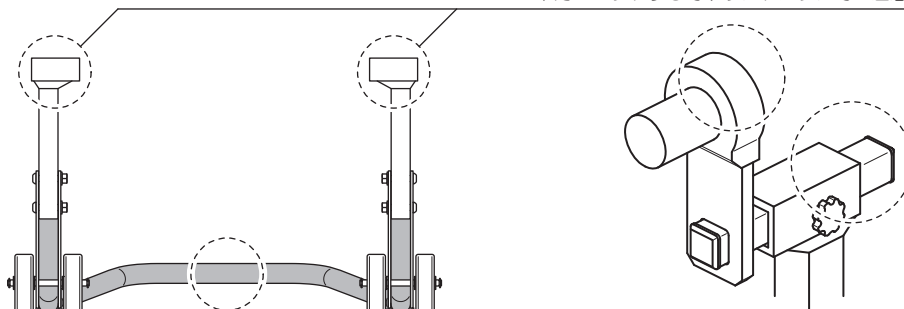
①オフセットアタッチメント角型



リフトアップ前の注意事項

- リアスタンドを使用しメンテナンスをする際は以下のことにご注意ください。車両の転倒や車両に挟まれるなど、事故やケガの原因となります。
- ・リアスタンドの使用前に車両側のメンテナンス作業に関連する箇所のボルトやナットは緩めて置き、仮組みの状態でご使用ください。
- ・リアスタンドの使用中に、各部のボルトやナットの本締めをしないでください。
- ・車両が水平に持ち上がるように各部の高さ調整をしてください。
- ・スイングアームがオフセットアタッチメントへ確実に乗っていることを確認ください。
- ・リフトアップする際にマフラーやスイングアーム、アクスルシャフト、リアフェンダー、キャリパーなどが接触していないことを確認ください。

車両にセットする時やリフトアップ時に注意

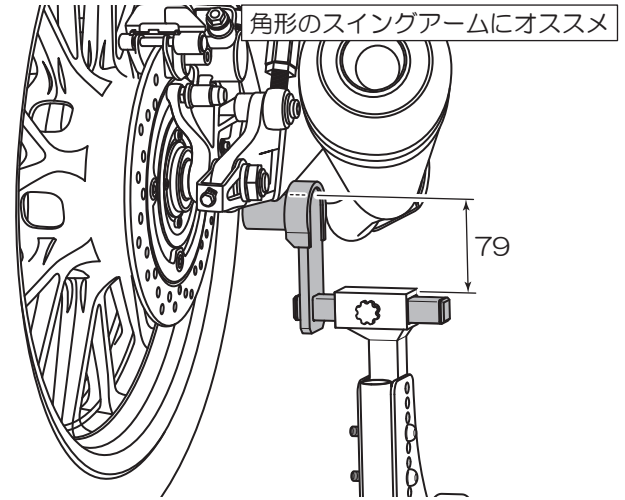
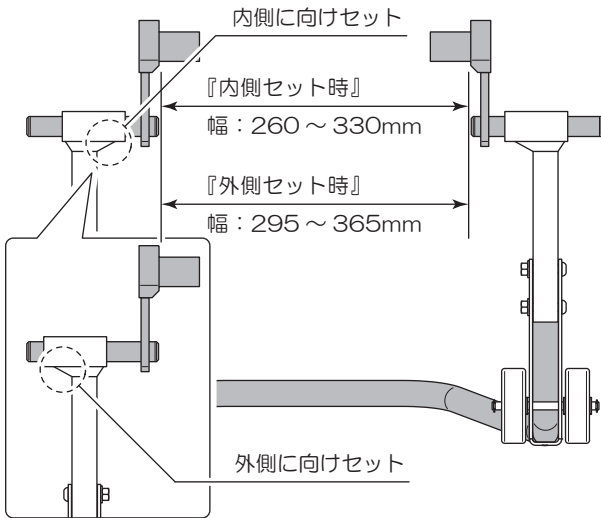


01. アタッチメントの調整範囲の確認 ※記載寸法はスタンド組み立て時の目安としてください。

・イラストを参考に、車両に合わせてスタンドの幅と高さを調整します。

アームホルダーの内外セット時の調整範囲

オフセット量とその他寸法



02. リアスタンドの組み立て

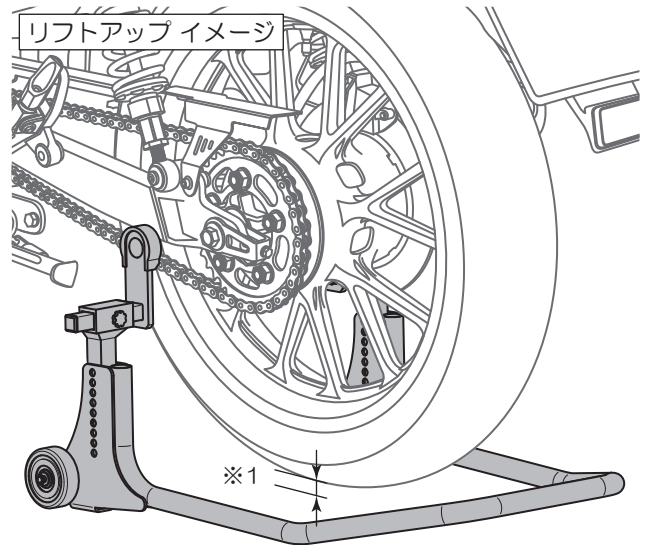
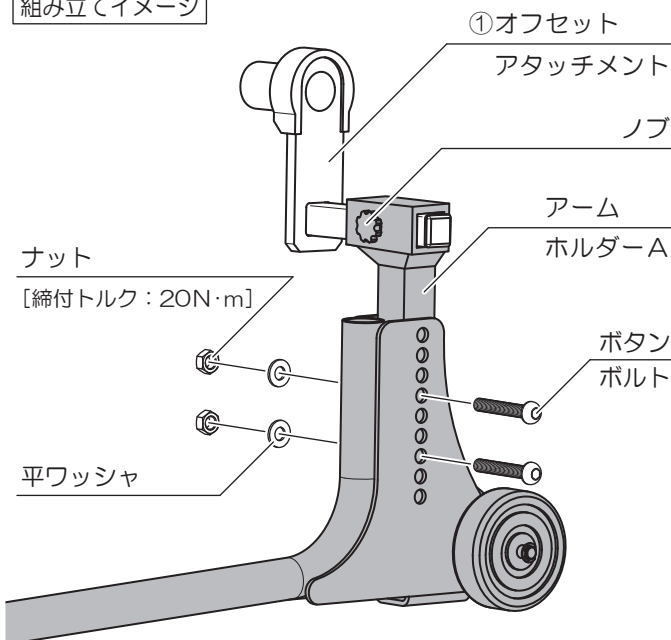
・手順 01 より高さ寸法を車両に合わせて、アームホルダーをリアスタンドに組み立てます。

※アームホルダーの高さはリフトアップ時にリアタイヤが少し浮く程度にセットするとリフトアップしやすく車両が安定します。

またタイヤ外径が変化するタイヤ交換などでは、ある程度の高さが必要になります。メンテナンス作業に合わせ調整してください。

・「組み立てイメージ」のイラストを参考にボタンボルトとナット、平ワッシャを使用し、アームホルダーAとアームホルダーBをリアスタンドに取り付けます。

組み立てイメージ



※1… タイヤが地面に近いほど車両が安定しやすくリフトアップもしやすくなります。ただしタイヤ外径が変化するメンテナンス作業では、その内容に考慮した高さに調整を行ってください。

■商品保証について

商品保証とは、通常のご使用において材料または製造上の不具合に起因する故障等が起きた場合、保証規定の範囲において無償修理または交換をお約束するものです。

1. 保証期間は使用回数に関わらず、ご購入日から1年間となります。
2. 保証を受ける場合には、お買い上げ日が証明できる書面(レシートなど)が必要となります。 ※保証の対象は、新品かつ正規販売店でのご購入品に限ります。個人売買や中古品、インターネットオークションでの購入品は保証の対象外となります。
3. 下記のアドレス(またはQRコード)より、保証規定の詳細をご一読のうえ、ご理解・ご承諾ください。

デイトナ保証規定
<https://www.daytona.co.jp/warranty/index.php>

※保証を受けるご連絡を以って、保証規定にご同意いただいたものとみなします



■保証修理の受付について

お買い上げ日が証明できる書面をご用意のうえ、購入店もしくは当社までご連絡ください。

インターネットお問合せ

<https://www.daytona.co.jp/contact/form.php>



株式会社 **デイトナ**
 東証スタンダード上場

〒437-0226 静岡県周智郡森町一宮4805

転載 本取扱説明書の内容の一部、
 禁止 または全ての無断転載を禁止

<https://www.daytona.co.jp>