

<h2>圧着ペンチ</h2>	適応車種	商品NO.
	汎用	43438




■ ご使用前に必ずご確認ください ■



※本商品のご使用前に最終項に記載のURL(保証規定)より保証規定の内容を読み、ご理解のうえご使用ください。





※本商品の使用をもって、本書と保証規定の内容の全てを理解・承諾したものとみなします。本書内の注意事項を守らず使用したことによる事故や損害について、当社では一切の責任を負いません。

※本書は、いつでも取り出して読めるように大切に保管してください。また第三者に譲渡する場合は、必ず本書も併せてお渡してください。

本書では正しい取り付け、取扱方法および点検整備に関する重要な事項を、次のシンボルマークで示しています。

 禁止	禁止の行為であることを告げるものです。	 実施	行為を強制したり指示する内容を告げるものです。	 その他	その他の警告及び注意を告げるものです。
---	---------------------	---	-------------------------	--	---------------------

 警告	要件を満たさず使用しますと、死亡または重傷に至る可能性や第三者の生命や財産を損なう可能性が想定される場合を示してあります。
 禁止	<ul style="list-style-type: none"> 電気が流れている端子や配線の切断や加工などは、絶対に行わないでください。感電する恐れがございます。

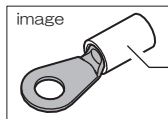
 注意	要件を満たさず使用しますと、傷害に至る可能性または物的損害の発生が想定される場合を示してあります。
 禁止	<ul style="list-style-type: none"> ハンマーやバールなどの代わりに使用しないでください。落とす、叩く、変形的な荷重をかけるなどすると損傷の原因となります。 針金などの硬い線を切断しないでください。
 実施	<ul style="list-style-type: none"> 本商品を開梱の際は、構成部品や外観の不具合、異常がないことを必ずご確認ください。万一気づきの点がございましたら、ご使用前にお買い求め販売店へ速やかにご相談ください。 作業は周囲の安全を確保し、十分な作業スペースを確保してから行なってください。 本商品の先端は鋭利になっており危険です。また本商品は切断やカシメなどの物を挟む構造のため作業時に指などを挟む危険があります。ケガには十分注意して作業をしてください。 ボルトや配線の切断時に、切断した破片が飛び散る場合があります。保護眼鏡など保護具を着用しケガには十分に注意して作業してください。
 その他	<ul style="list-style-type: none"> 本商品を使用したことによる物的損害や人的損害などの保証は一切お受けできません。また商品保証は本商品のみが対象になります。 本商品は自動車用電線などの加工を目的とした商品です。本来の使用用途以外で使用しないでください。 本商品に摩耗や損傷、変形などの異常が見られた場合は使用しないでください。 本商品、または本書内でご紹介した商品は予告なしに価格や仕様を変更する場合がございます。あらかじめご了承ください。

商品内容

NO.	パーツ名	数量
①	圧着ペンチ	1

5. ボルトカッター
M2.6×P0.45
M3.0×P0.5
M3.5×P0.6
M4.0×P0.7
M5.0×P0.8

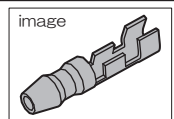
4. 絶縁圧着端子など



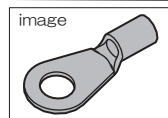
絶縁スリーブなど

1. ワイヤークッター

2. オープンバレル端子など



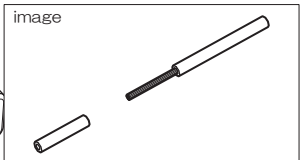
3. 裸圧着端子など



6. ワイヤーストリッパー

AWG	sq (mm ²)
20-22	0.5-0.75
18	1.0
16	1.5
14	2.5
12	4.0
10	5.0-6.0

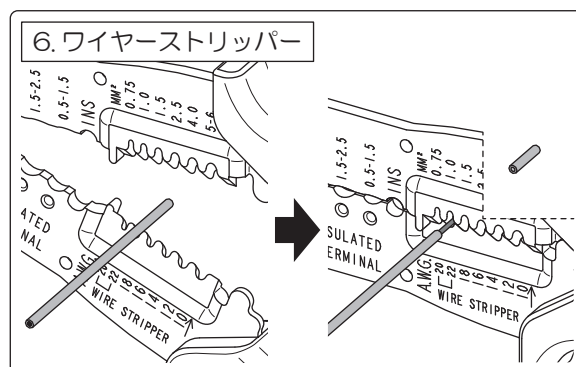
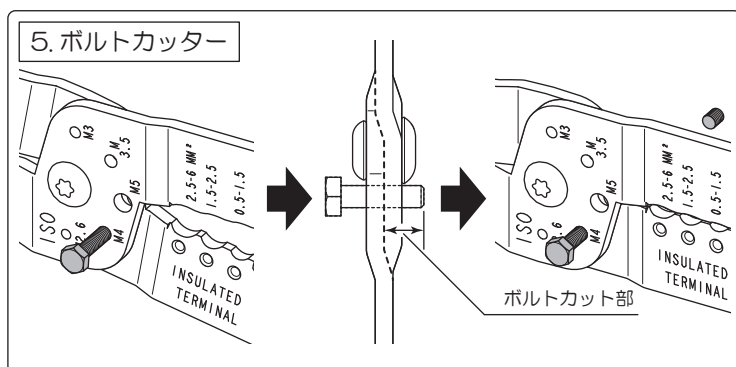
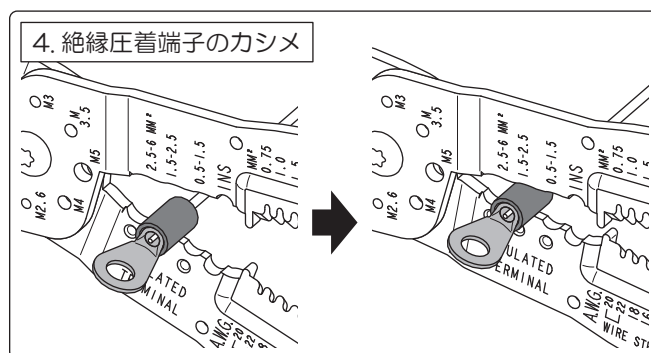
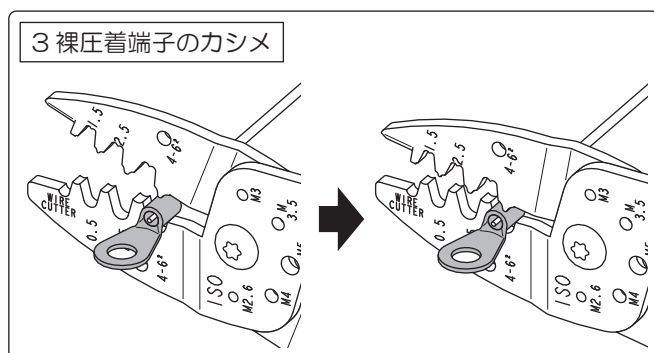
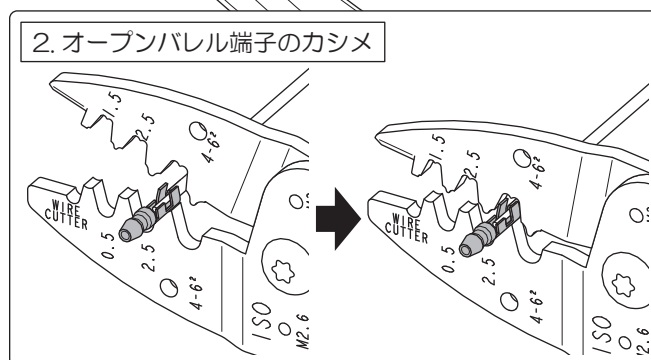
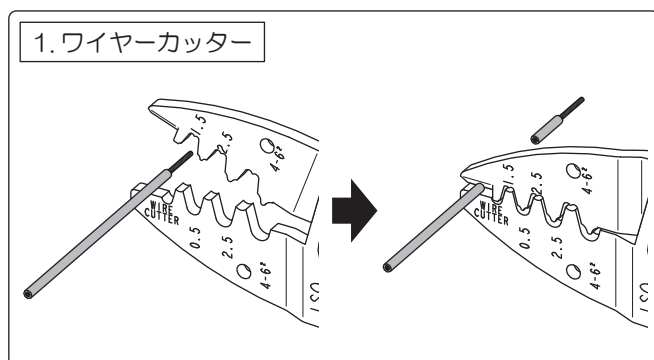
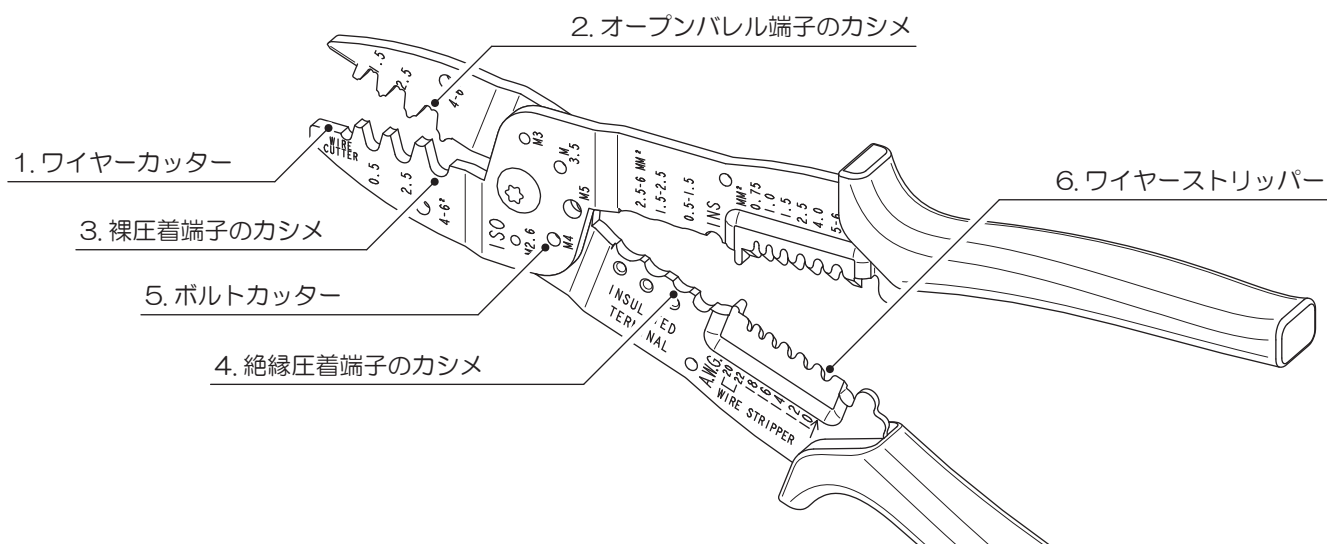
① 圧着ペンチ



※本商品は電気機器用の端子をカシメる工具です。圧着専用の端子をカシメるには向きません。

※端子には適用電線が存在します。各機能に印字されたサイズ(sq表記)に対応したところで加工してください。

使用方法



■商品保証について

商品保証とは、通常のご使用において材料または製造上の不具合に起因する故障等が起きた場合、保証規定の範囲において無償修理または交換をお約束するものです。

1. 保証期間は使用回数に関わらず、ご購入日から1年間となります。
2. 保証を受ける場合には、お買い上げ日が証明できる書面(レシートなど)が必要となります。

※保証の対象は、新品かつ正規販売店でのご購入品に限ります。個人売買や中古品、インターネットオークションでの購入品は保証の対象外となります。

3. 下記のアドレス(またはQRコード)より、保証規定の詳細をご一読の上、ご理解・ご承諾ください。

デイトナ保証規定

<https://www.daytona.co.jp/warranty/index.php>

※保証を受けるご連絡を以て、保証規定にご同意いただいたものとみなします。



■保証修理の受付について

お買い上げ日が証明できる書面をご用意の上、購入店もしくは当社までご連絡ください。

インターネットお問合せ

<https://www.daytona.co.jp/contact/form.php>



株式会社 **デイトナ**
東証スタンダード上場

転載 本取扱説明書の内容の一部、
禁止 または全ての無断転載を禁止

〒437-0226 静岡県周智郡森町一宮4805

<https://www.daytona.co.jp>