

パイプエンジンガード Upper	適応車種	商品NO.
	V-Strom250SX ('23)	43510





■ご使用前に必ずご確認ください■

※本商品のご使用前に最終項に記載のURL（保証規定）より保証規定の内容を読み、ご理解のうえご使用ください。



※本商品の使用をもって、本書と保証規定の内容の全てを理解・承諾したものとみなします。本書内の注意事項を守らず使用したことによる事故や損害について、当社では一切の責任を負いません。

※本書は、いつでも取り出して読めるように大切に保管してください。また第三者に譲渡する場合は、必ず本書も併せてお渡ししてください。




本書では正しい取り付け、取扱方法および点検整備に関する重要な事項を、次のシンボルマークで示しています。

 実施	行為を強制したり指示する内容を告げるものです。	 禁止	禁止の行為であることを告げるものです。	 高温注意	表記の注意を告げるものです。	 その他	その他の警告及び注意を告げるものです。
--	-------------------------	--	---------------------	--	----------------	---	---------------------

警告 要件を満たさず使用しますと、死亡または重傷に至る可能性や第三者の生命や財産を損なう可能性が想定される場合を示してあります。

 禁止	<ul style="list-style-type: none"> 本商品は記載されている適応車種以外の車両には使用しないでください。 本商品に曲げ・切削・溶接などの加工は行なわないでください。商品の破損だけでなく、車両側の破損や重大な事故につながる恐れがあります。 走行中はエンジンガードの上に足を置いた状態での運転は不安定で危険のため絶対にしないでください。
 実施	<ul style="list-style-type: none"> 本商品の取り付けには一部純正部品を再使用します。使用する純正部品または車両各部に欠損・損傷がみられた場合、その部品の再使用を避け新しい部品に交換してください。 転倒された場合、取付ボルトの緩みや商品本体や取付ボルトが変形してしまう場合があります。そのまま使用されると重大な事故につながる恐れがあります。転倒後は走行前に必ず各部の確認を行ない、損傷具合によっては新しい部品に交換してください。 走行中に異常が発生した場合は、直ちに車両を安全な場所に停車させ、異常箇所を必ず点検してください。異常があった場合は、商品の使用または車両の走行を中止し、認証工場や販売店へご相談してください。

注意 要件を満たさず使用しますと、傷害に至る可能性または物的損害の発生が想定される場合を示してあります。

 実施	<ul style="list-style-type: none"> パッケージ開梱時や商品取り扱い時にパッケージや商品の端面、突起、バリなど（車両側含む）があり予期せぬケガや事故が発生する場合があります。取り扱いの際は必ず保護手袋を着用し、ケガには十分に注意して作業を行なってください。 本商品を開梱の際は、構成部品や外観の不具合、異常がないことを必ずご確認ください。万一気づきの点がございましたら、ご使用前にお買い求め販売店へ速やかにご相談ください。 脱着作業は適切な設備と技能、専門知識のある整備士を有した店舗または認証工場にご依頼ください。作業が適切に行なわれないと、作業中や使用中に車両や商品の損傷や不具合などに繋がる場合があります。また、作業時のミスや事故で発生した損傷や不具合などは保証できません。 取り付けは各作業に適した工具をご使用ください。不適切な工具を使用すると部品の破損やケガをする可能性があります。 作業は安全で水平な場所で車両を安定させて、周囲の安全を確保したうえで行なってください。また安全のために二人以上で作業を行なってください。 ボルトやナット類の締め付けにはトルクレンチを使用して、所定トルクまたは車両メーカー発行のサービスマニュアルで指示されたトルクで確実に締め付けてください。 定期的に各部の点検を行なってください。また塗装のはがれやキズ、サビなどが発生している場合は適切な補修を行なってください。補修せずに使用すると素材劣化が促進され、本商品の破損だけでなく、車両へのダメージの原因となります。 取り付け後に約 100km 走行しましたら各部を必ず点検整備し、必要に応じてネジの増し締めを行なってください。その後は約 500km 毎に同様の作業を行なってください。
 高温注意	<ul style="list-style-type: none"> 作業を始める前にエンジンやマフラーが十分に冷えていることを確認してください。冷えていない状態で作業を行なうとエンジンやマフラーに触れてヤケドをする可能性があります。
 その他	<ul style="list-style-type: none"> 本商品を装着したことによる物的損害や人的損害などの保証は一切お受けできません。また、商品保証は本商品のみが対象になります。 本商品はエンジンケースカバー類へのダメージを軽減するため、フレームより外側にレイアウトされています。そのため道路状況や走行中のバンク角次第ではエンジンガードを擦ってしまう場合があります。 本商品は軽度の転倒時における、エンジンや車体へのダメージを軽減する目的の商品となります。転倒時のキズやカウル類の割れなどを保護するものではありません。また転倒時の状況によっては、未装着時よりダメージが大きくなる場合やダメージを軽減できない場合もございます。あらかじめご了承ください。 転倒履歴がある車両には取り付けできない場合がございます。 本商品の塗装は飛び石や車両保管用保護カバーとの擦れなどで塗装が剥がれる場合があります。 本商品は素材や製造方法により製品個体差があります。溶接や塗装、小キズ、歪みなど程度の差がございますが、仕上り品質はお手元の商品程度となります。あらかじめご了承ください。



その他

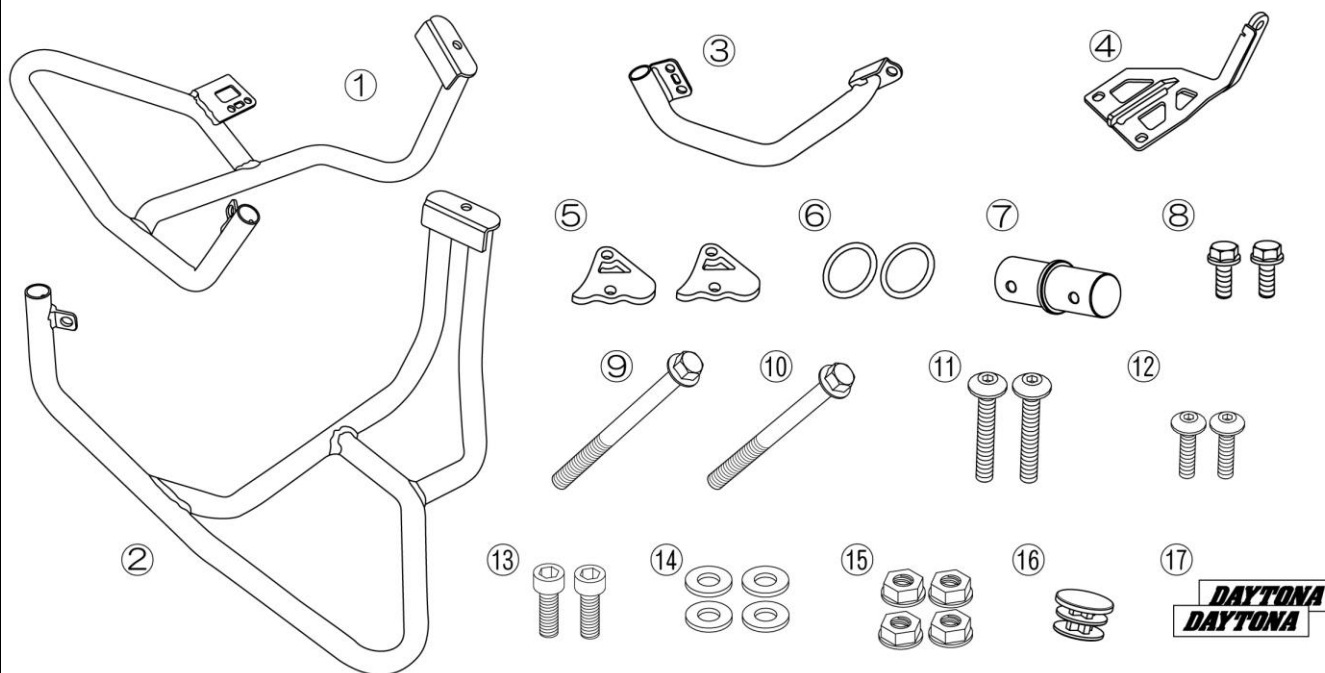
- ・他社製商品などの同時装着は未確認です。
- ・本商品はスチール素材を使用した商品になります。ご使用の環境や経年変化、使用損耗により素材劣化（サビ含む）が、どうしても早期から進行する場合があります。
- ・本商品を取り付けた場合、車両側の取り付け面や、その周辺にキズが付く可能性があります。
- ・本商品の取り付けには一部の純正部品を使用します。取り外しの際には損傷や紛失に十分注意してください。
- ・本商品、または本書内でご紹介した商品は予告なしに価格や仕様を変更する場合がございます。あらかじめご了承ください。

本商品の特長

- ・立ちゴケなどの軽度な転倒に対し、エンジンやカウルのダメージを軽減
- ・別売品パイプエンジンガード（ローワー/品番 43511）と同時装着可能
- ・材質：Φ25.4 スチール製。つや消しマットブラック塗装。

商品内容

NO	パーツ名	サイズ(mm)	数量	NO	パーツ名	サイズ(mm)	数量
①	エンジンガード右側		1	⑩	フランジ付六角ボルト	M10×100×P1.25	1
②	エンジンガード左側		1	⑪	六角穴付ボタンボルト	M8×45	2
③	サブフレーム		1	⑫	六角穴付ボタンボルト	M8×20	2
④	ブレース		1	⑬	六角穴付ボルト	M8×20	2
⑤	ベースプレート		2	⑭	ワッシャ	M8	4
⑥	Oリング	P21	2	⑮	フランジ付ゆるみ止めナット	M8	4
⑦	ジョイントシャフト		1	⑯	エンドキャップ	Φ25.4 用	1
⑧	フランジ付六角ボルト	M6×12×P1.0	2	⑰	DAYTONAステッカー		2
⑨	フランジ付六角ボルト	M10×110×P1.25	1				



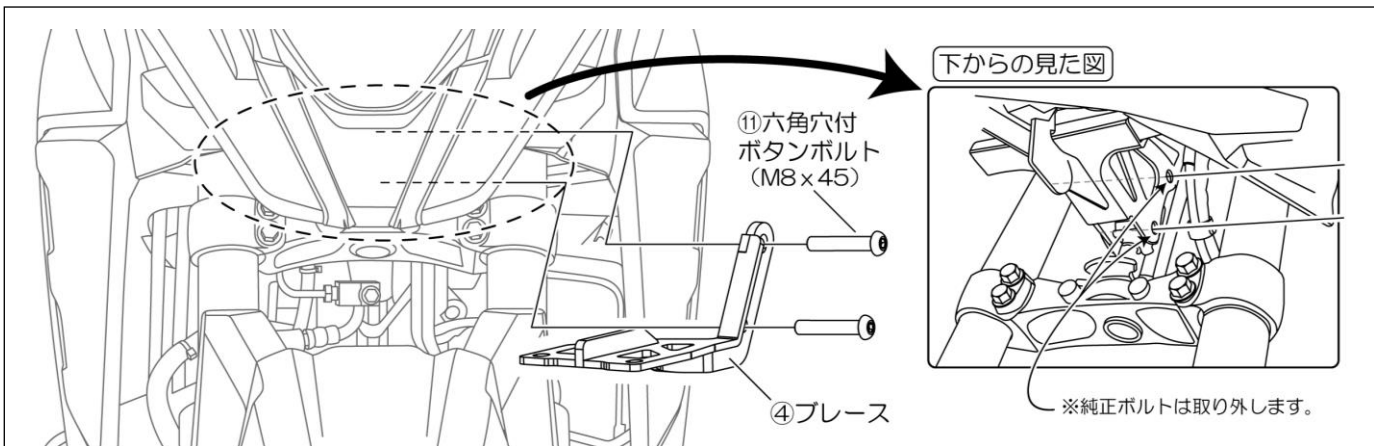
取付方法

【作業前の注意事項】

- ・本書は V-Strom250SX (23) の車両をベースに説明しております。正部品の取り外し、取り付けについては車両メーカー発行のサービスマニュアルを参照して正しく行ってください。
- ・本商品の取り付けには、ジャッキが必要になります。

01. ④ブレースの仮付け

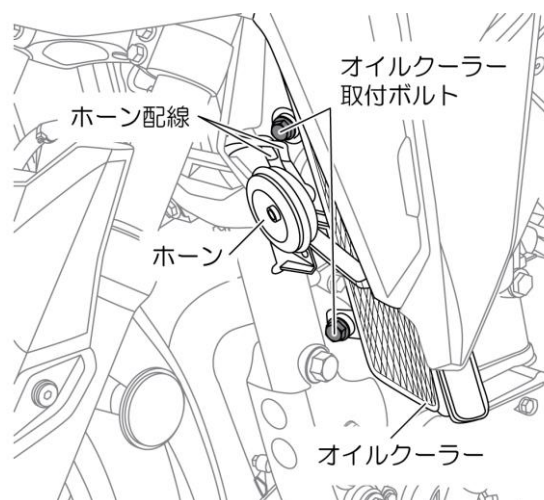
1. イラストを参考に車両フレームのステム部の純正ボタンボルト（2本）を取り外します。
2. 純正ボタンボルトを外した箇所に④ブレースを⑪六角穴付ボタンボルト（2本）で取り付けます。



02. ベースプレートの取り付け

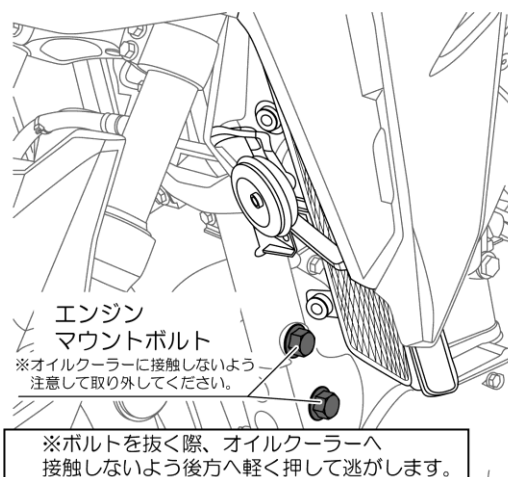
1. ホーン裏のオイルクーラー取り付けボルト（2本）を取り外します。

※ホーンの配線でボルトが外しにくい場合は、ホーンの配線を外すことをお勧めします。

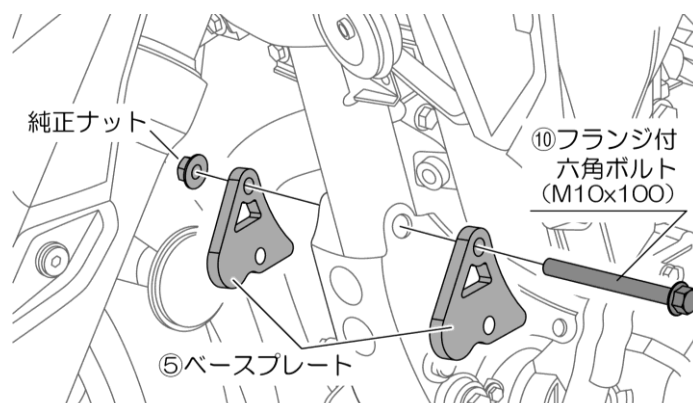


2. イラストを参考にエンジンマウントボルト（2本）を取り外します。

※エンジンハンガーボルトを外す際は、オイルクーラーに接触しないようにご注意ください。

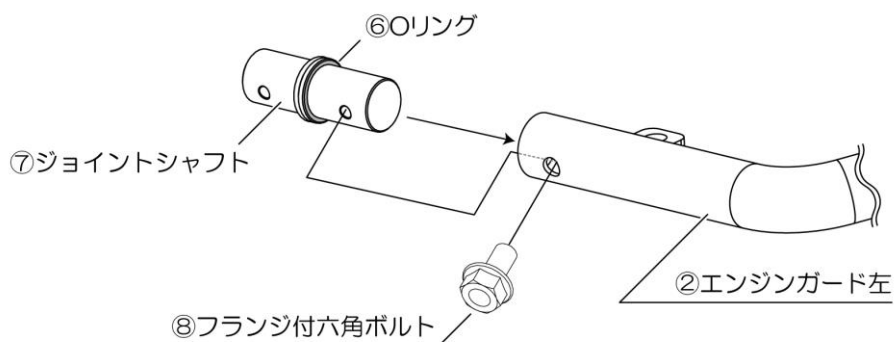


3. ⑤ベースプレートをフレームの左右に⑩フランジ付六角ボルト（M10x100／1本）を使用して仮組みします。

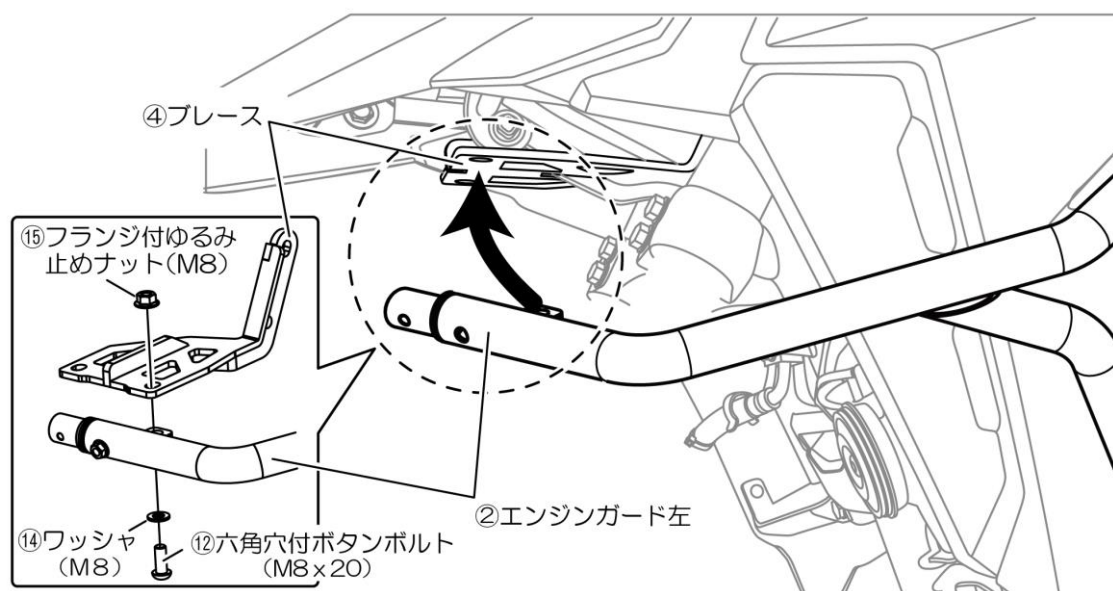


03. エンジンガード左側の装着

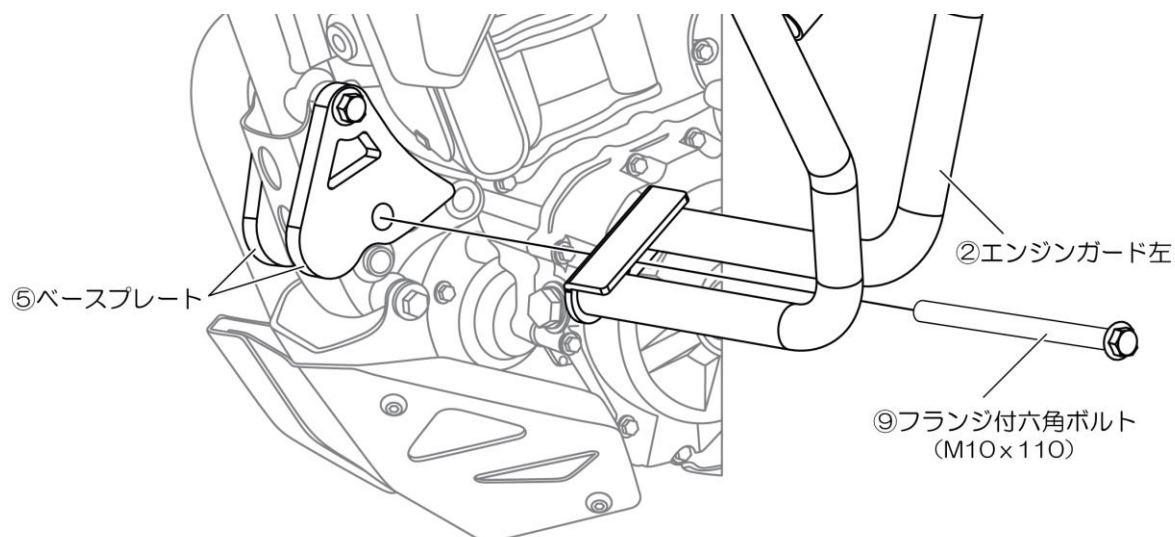
- ②エンジンガード左側に⑦ジョイントシャフトと⑥Oリングを差し込み、⑧フランジ付六角ボルト（M6×12/1本）で仮留めしておきます。



- ②エンジンガード左側の上方を手順01で取り付けた、④ブレースに⑫六角穴付ボタンボルト（M8×20/1本）と⑭ワッシャ（M8/1個）と⑮フランジ付ゆるみ止めナット（M8）を使用して仮留めします。

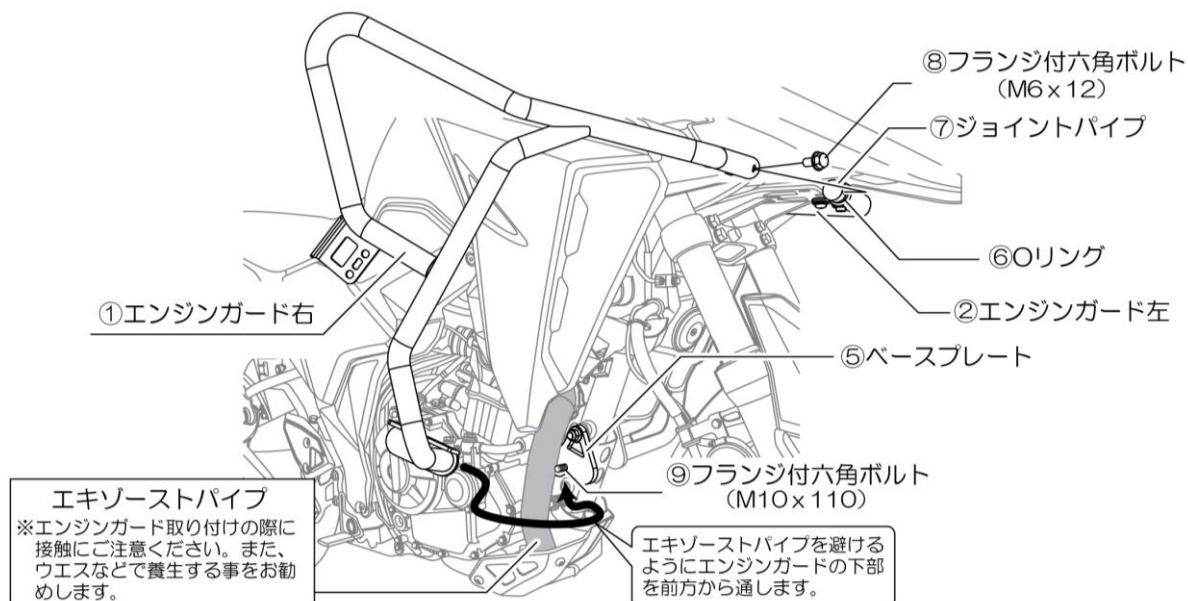


- ②エンジンガード左側の下部を手順02-3で取り付けた⑤ベースプレート左側に合わせて⑨フランジ付六角ボルト（M10×110/1本）を通しておきます。

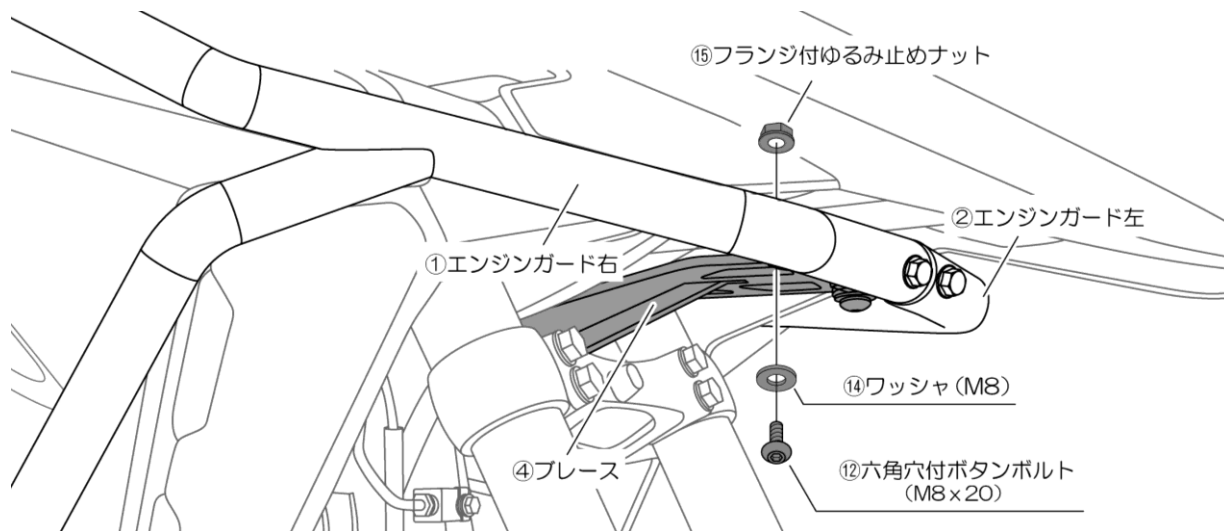


04. エンジンガード右側の仮付け

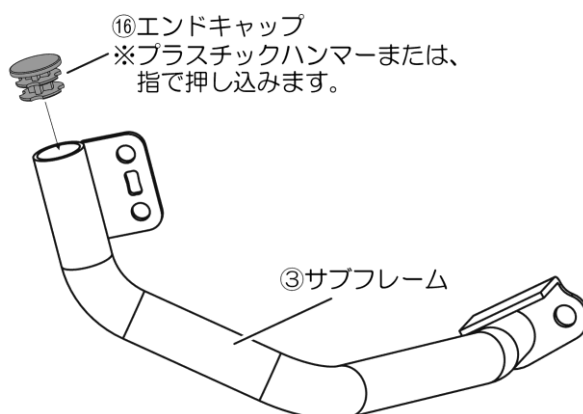
1. ①エンジンガード右側の上側パイプ端部を①エンジンガード左側に装着済の⑦ジョイントシャフトに差し込み、ベースプレートの穴とエンジンガードステー部の穴をあらかじめ装着しているM10 ボルトに通し。純正フランジナットを再利用して仮組みする。ジョイントも六角ボルト (M6×12) で仮留めする。



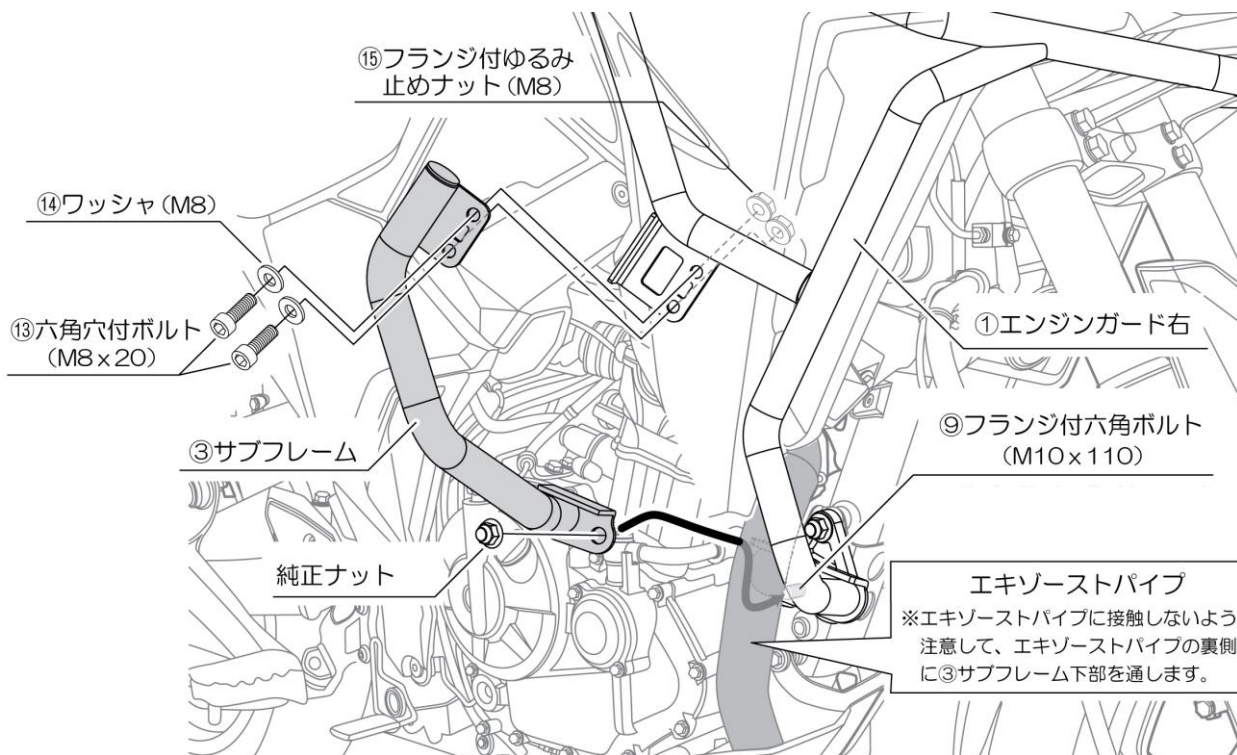
2. ①エンジンガード右側の上方を手順01で取り付けた、④ブレースに⑫六角穴付ボタンボルト (M8×20/1本) と⑧ワッシャ (M8/1個) と⑮フランジ付ゆるみ止めナット (M8/1個) を使用して仮留めします。



3. ③サブフレームに⑯エンドキャップを取り付けます。



4. ③サブフレームの上方を②エンジンガード右側に⑬六角穴付ボルト (M8×20/2本) と⑭ワッシャ (M8/2個) を使用して仮留めします。

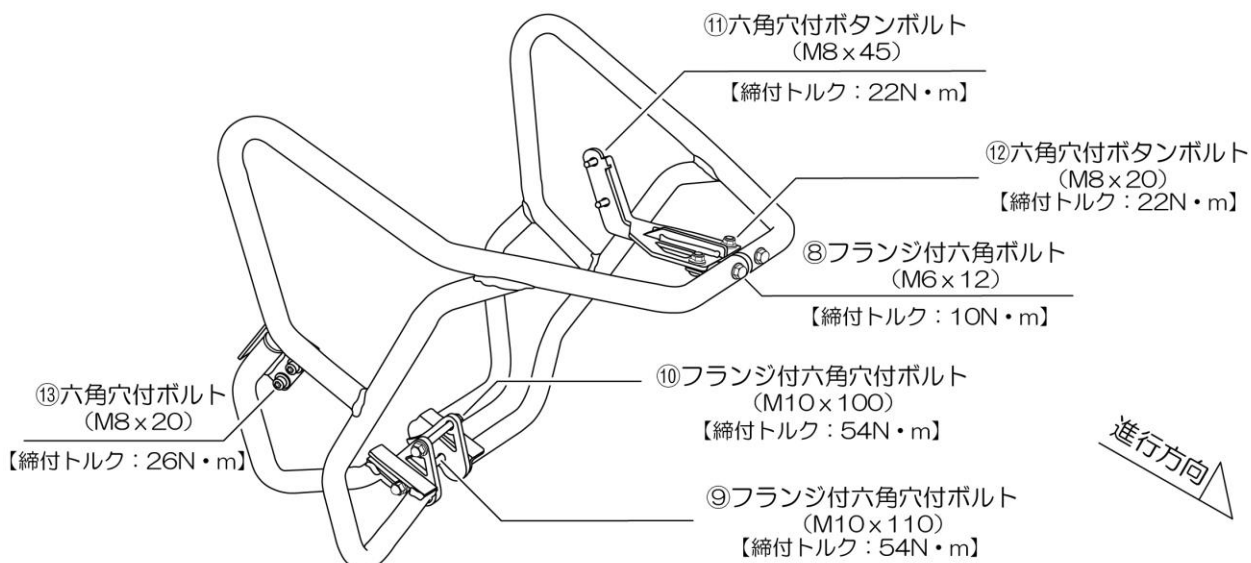


5. ①エンジンガード右側の下部と③サブフレームの下部を手順 O2-3 で取り付けした⑤ベースプレート右側に合わせて手順 O3-3 で通してある⑨フランジ付六角ボルト (M10×110/1本) で共に仮留めします。

05. 各部本締め

1. 下記の順に本締めしてください。

- I ②エンジンガード左側下部の⑨フランジ付六角ボルト (M10×110/1本) と⑩フランジ付六角ボルト (M10×110/1本) を締め付けます。
- II ③サブフレーム上方の⑬六角穴付ボルト (M8×20/2本) を締め付けます。
- III ④ブレースの⑪六角穴付ボタンボルト (2本) と⑫六角穴付ボタンボルト (M8×20/2本) を締め付けます。
- IV ⑦ジョイントシャフトの⑧フランジ付六角ボルト (M6×12/2本) を締め付けます。



06. 純正部品を元に戻す

- 手順 O2-1 で外した、オイルクーラーの取り付けボルトを元に戻します。
※ホーンの端子を外した場合は、ホーンの端子も元に戻してください。

07. 確認作業

- 各部が確実に取り付けられているか点検してください。異常がなければ車両の固定を解除して作業は終了です。

オプション

NO	品番	商品名	備考
1	43511	パイプエンジンガードLower	同時装着可能なパイプエンジンガードLower
2	96388	リダクションスライダー 単品	片側 1SET分 ※左右装着には2SET必要。

補修部品

NO	品番	商品名	構成内容
1	43512	補修エンジンガード R 単品/43510	①エンジンガード右側×1
2	43513	補修エンジンガード L 単品/43510	②エンジンガード左側×1
3	43509	サブフレーム/43510	③サブフレーム×1
4	43507	ベースプレートセット/43510	⑤ベースプレート×2
5	43508	ブレース/43510	④ブレース×1
6	95156	ワッシャーボルト M10X110L P1.25	⑨ボルト×1
7	28944	ワッシャーボルト 2J M6X12 加	⑧ボルト×2
8	19628	補修ジョイント、シャフト	⑦ジョイント、シャフト×1
9	19629	Oリング P21 20.8X2.4 2ヶ	⑥Oリング×2
10	95362	補修用エンドキャップ (Φ25.4 用)	⑩エンドキャップ×2

■商品保証について

商品保証とは、通常のご使用において材料または製造上の不具合に起因する故障等が起きた場合、保証規定の範囲において無償修理または交換をお約束するものです。

- 保証期間は使用回数に関わらず、ご購入日から1年間となります。
- 保証を受ける場合には、お買い上げ日が証明できる書面(レシートなど)が必要となります。

※保証の対象は、新品かつ正規販売店でのご購入品に限ります。個人売買や中古品、インターネットオークションでの購入品は保証の対象外となります。

- 下記のアドレス(またはQRコード)より、保証規定の詳細をご一読の上、ご理解・ご承諾ください。

デイトナ保証規定

<https://www.daytona.co.jp/warranty/index.php>

※保証を受けるご連絡を以って、保証規定にご同意いただいたものとみなします。



■保証修理の受付について

お買い上げ日が証明できる書面をご用意の上、購入店もしくは当社までご連絡ください。

インターネットお問合せ

<https://www.daytona.co.jp/contact/form.php>



株式会社 **デイトナ**
東証スタンダード上場

転載 本取扱説明書の内容の一部、
禁止 または全ての無断転載を禁止

〒437-0226 静岡県周智郡森町一宮4805 <https://www.daytona.co.jp>