

ワンタッチプーリーホルダー	適応車種	商品NO.
	プーリー径φ90~φ115の車両 ※歯車タイププーリー不可	45529



### ■使用前に必ずご確認ください■




※本商品のご使用前に最終項に記載のURL（保証規定）より保証規定の内容を読み、ご理解のうえご使用ください。

※本商品の使用をもって、本書と保証規定の内容の全てを理解・承諾したものとみなします。本書内の注意事項を守らず使用したことによる事故や損害について、当社では一切の責任を負いません。




※本書は、いつでも取り出して読めるように大切に保管してください。また第三者に譲渡する場合は、必ず本書も併せてお渡しください。

本書では正しい取り付け、取扱方法および点検整備に関する重要な事項を、次のシンボルマークで示しています。

 <b>警告</b>	要件を満たさず使用しますと、死亡または重傷に至る可能性や第三者の生命や財産を損なう可能性が想定される場合を示してあります。
 <b>注意</b>	要件を満たさず使用しますと、傷害に至る可能性または物的損害の発生が想定される場合を示してあります。

 <b>実施</b>	行為を強制したり指示する内容を告げるものです。	 <b>その他</b>	その他の警告及び注意を告げるものです。	 <b>禁止</b>	禁止の行為であることを告げるものです。
---	-------------------------	--	---------------------	---	---------------------

#### △注意

 <b>禁止</b>	<ul style="list-style-type: none"> <li>ワンタッチプーリーホルダーを叩いて使用しないでください。破損の恐れがあります。</li> </ul>
 <b>実施</b>	<ul style="list-style-type: none"> <li>本商品を開梱の際は、外観の不具合、異常がないことを必ずご確認ください。万一お気付きの点がございましたら、ご使用前にお買い求めの販売店へ速やかにご相談ください。</li> <li>本商品を使用する前に本書とメーカー発行のサービスマニュアルをよく読み、理解したうえで作業を行なってください。</li> <li>作業は周囲の安全を確保し、安全な場所で車両を安定させた上で行なってください。</li> <li>ボルト、ナット類の締め付けにはトルクレンチを使用し、必ずそれぞれのサイズに合った所定の締め付けトルクで締め付けを行ない確実に取り付けしてください。</li> <li>PVC コーティング部は使用時に高負荷が掛かる所です。その為、早期から亀裂などの破損が発生する場合がございます。</li> <li>クラッチアウターやドライブフェイスが空回りするとバンド部分のPVCコーティングが破れることがあります。クラッチアウターやドライブフェイスをバンド部分でしっかり締め付けて使用してください。</li> <li>車両のエンジンやマフラーなどが十分に冷えたのを確認した上で作業を行なってください。</li> </ul>
 <b>その他</b>	<ul style="list-style-type: none"> <li>ビックスクーターには使用できません。</li> <li>ホンダ、ヤマハ、スズキの歯車タイプドライブフェイス車には使用できません。</li> <li>ホンダ製スクーターで歯車タイプドライブフェイスの車両は専用の工具を使用してください。 [プーリー脱着ホルダー（ホンダスクーター専用）/品番：31832]</li> <li>取り外した純正部品は紛失しないように十分にご注意してください。</li> <li>本商品は予告無しに価格や仕様の変更をする場合がございます。また文中にご紹介した商品についても同様です。あらかじめご了承ください。</li> </ul>

### 本商品の特長

- ホンダ、ヤマハ、スズキ系スクーターのドライブフェイス、クラッチアウターをワンタッチでホールドでき、作業性が格段に向上。
- 3段階のバンド調整によりφ90~φ115まで対応でき、外径が合えばプーリー以外の部品の脱着にも使用できます。
- グリップ部、バンド部のPVCコーティングにより、ホールド性を向上。

### 商品内容

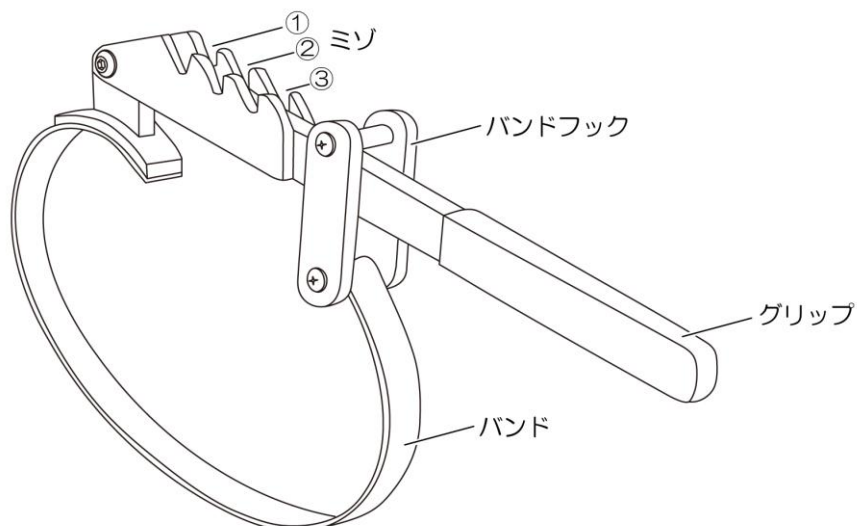
NO	パーツ名	サイズ(mm)	数量
①	ワンタッチプーリーホルダー		1

### 補修品

品番	パーツ名	数量	備考
45530	コーティングバンド	1	45529専用

## 使用方法

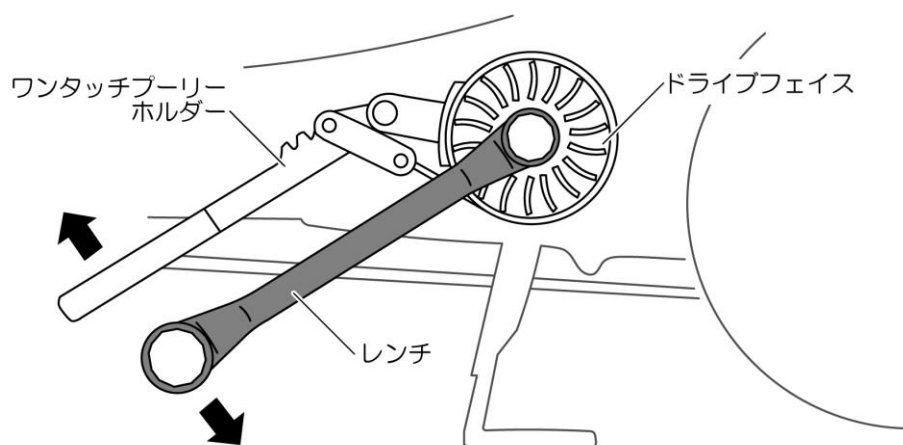
1. 50cc スクーターのドライブフェイスやクラッチアウターなどの対象物の外径に応じて①～③のミゾを選んで使用します。



## ドライブフェイスの脱着方法

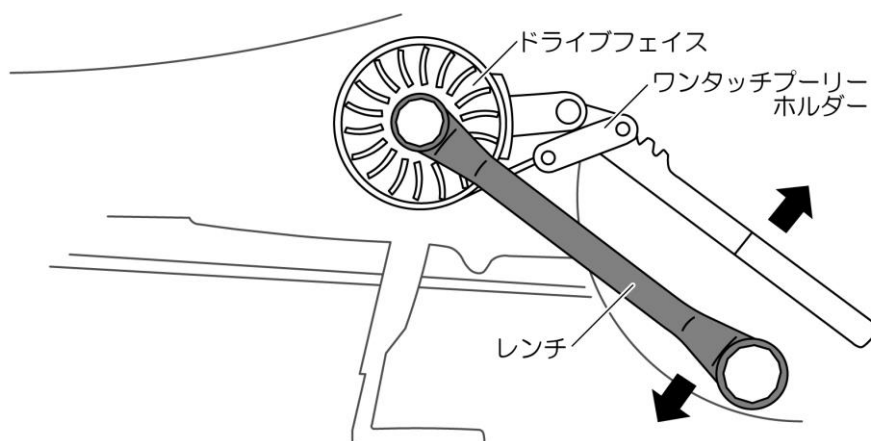
### 外す場合

1. バンドフックを①または②のミゾに引っ掛けます。
2. バンド部分でドライブフェイス外周を固定します。
3. ワンタッチプーリーホルダーを右回りに、レンチを左回りに回してナットを緩めて取り外します。



### 固定する場合

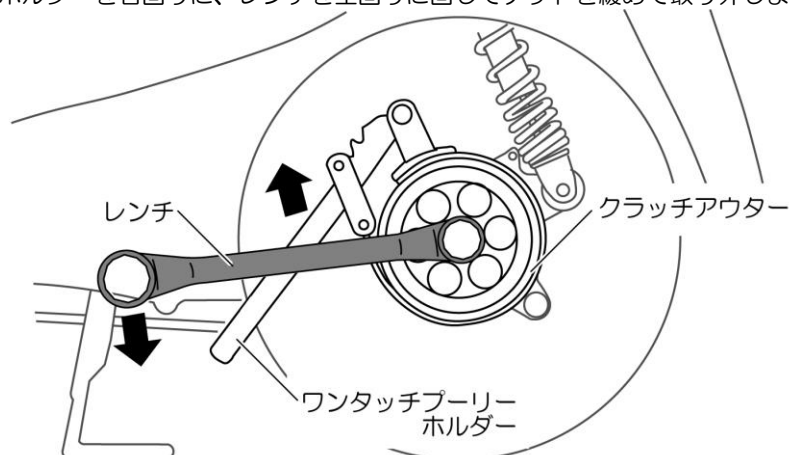
1. 外す場合と逆にワンタッチプーリーホルダーを左回りに、レンチを右回りに回してナットを締め付けます。



## クラッチアウターの脱着方法

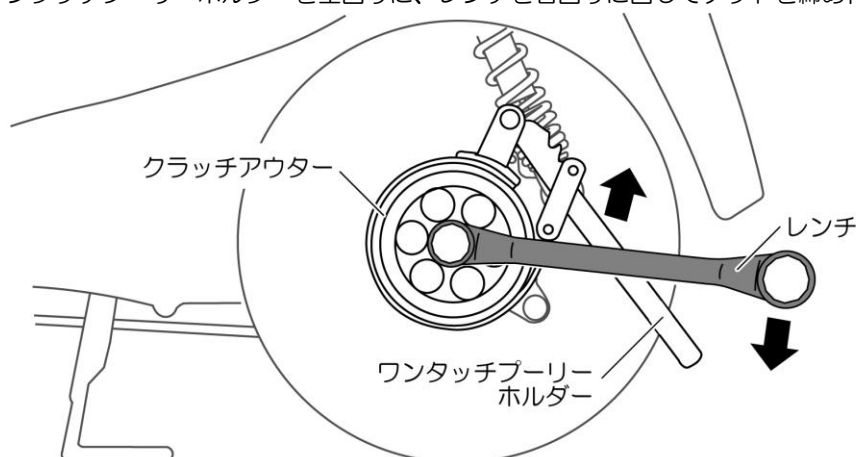
### 外す場合

1. バンドフックを②または③のミソに引っ掛けます。
2. バンド部分でクラッチアウター外周を固定します。
3. ワンタッチプーリーホルダーを右回りに、レンチを左回りに回してナットを緩めて取り外します。

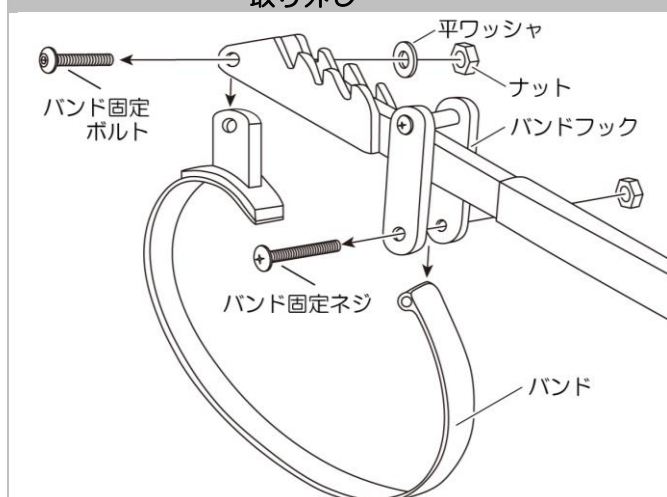


### 固定する場合

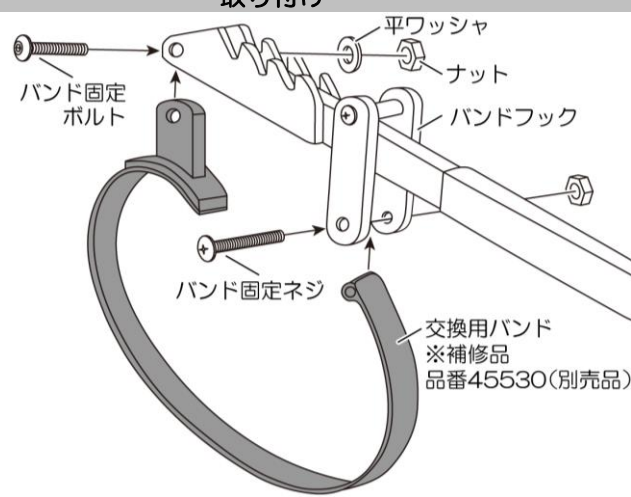
1. 外す場合と逆にワンタッチプーリーホルダーを左回りに、レンチを右回りに回してナットを締め付けます。



### 取り外し



### 取り付け



#### ■商品保証について

商品保証とは、通常のご使用において材料または製造上の不具合に起因する故障等が起きた場合、保証規定の範囲において無償修理または交換をお約束するものです。

1. 保証期間は使用回数に関わらず、ご購入日から1年間となります。
2. 保証を受ける場合には、お買い上げ日が証明できる書面(レシートなど)が必要となります。

※保証の対象は、新品かつ正規販売店でのご購入品に限り、個人売買や中古品、インターネットオークションでの購入品は保証の対象外となります。

3. 下記のアドレス(またはQRコード)より、保証規定の詳細をご一読の上、ご理解・ご承諾ください。

デイトナ保証規定

<https://www.daytona.co.jp/warranty/index.php>

※保証を受けるご連絡を以って、保証規定にご同意いただいたものとみなします。



#### ■保証修理の受付について

お買い上げ日が証明できる書面をご用意の上、購入店もしくは当社までご連絡ください。

インターネットお問合せ

<https://www.daytona.co.jp/contact/form.php>



株式会社 **デイトナ**  
東証スタンダード上場



本取扱説明書の内容の一部、または全ての無断転載を禁止

〒437-0226 静岡県周智郡森町一宮4805

<https://www.daytona.co.jp>