

取扱説明書

DAYTONA CORP.

S45861①/④

*取り付ける前に必ずお読みいただき、内容をよく理解して正しくお使いください。

*この取扱説明書は、いつでも取り出して読めるよう大切に保管してください。

*この商品もしくはこの商品を取り付けた車両を第三者に譲渡する場合は、必ずこの取扱説明書も併せてお渡しください。


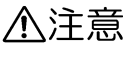
センタースタンドストッパー	適応車種	商品NO.
	SR500('78~'98) SR400('78~'08)/SR400FI('10~)	45861

この度はデイトナ「センタースタンドストッパー」をお買い上げ頂きまして、誠にありがとうございます。ご使用前には必ずこの取扱説明書をよくお読みください。また取り付け前に必ず商品の内容をお確かめください。万一お気づきの点がございましたら、お買い上げ頂いた販売店にご相談ください。

■ご使用前に必ずご確認ください■




本書では正しい取付、取扱方法および点検整備に関する重要な事項を、次のシンボルマークで示しています。

取扱説明書内の指示や注意事項を守らずに使用した事による事故や損害については、当社は一切の責任を負いません。




 警告	要件を満たさずに使用しますと、死亡または重傷に至る可能性が想定される場合を示してあります。
 注意	要件を満たさずに使用しますと、傷害に至る可能性または物的損害の発生が想定される場合を示してあります。

 実施	行為を強制したり指示する内容を告げるものです。	 禁止	禁止の行為であることを告げるものです。
 法令違反	条件次第では法令違反となることを告げるものです。	 その他	その他の警告及び注意を告げるものです。

警告

 禁止	<ul style="list-style-type: none"> この商品に、不用意に曲げ・切削・溶接等の加工を行った場合、重大な事故につながる恐れがあります。商品には指定以外の加工を施さないでください。 この商品は、記載されている適応車種以外の車両には使用しないでください。
 実施	<ul style="list-style-type: none"> 作業は、車両を安定して支えられるスタンド等を用意して安全を確保したうえで行ってください。 商品を取り付ける際、使用する純正部品および車両各部に欠損・損傷がみられた場合はその部品の再使用を避け、新しい部品に交換してください。そのままご使用になられますと、重大な事故につながる恐れがあります。
 その他	<ul style="list-style-type: none"> 走行中に異常が発生した場合は、直ちに車両を安全な場所に停車させ、異常箇所を点検してください。

⚠️ 注意

 <p>実施</p>	<ul style="list-style-type: none"> 作業を行う際は、その作業に適した工具を用意してから作業を行ってください。不適切な工具で作業を行うと部品を破損したり、ケガをしたりする可能性があります。 ボルト・ナット類の締め付けはトルクレンチを使用して、必ずそれぞれのサイズに合った規定の締め付けトルクで締め付けてください。 取り付け後約100km走行しましたら各部を点検し、ネジの増し締め確認をおこなってください。その後は約500km毎に必ず点検を行ってください。 部品や車両には、エッジや突起がある場合があります。作業は手を保護して行ってください。
 <p>法令違反</p>	<ul style="list-style-type: none"> 一般公道では、道路交通法に則した制限速度に準じた運行を行ってください。一般公道を制限速度を超える速度で走行した場合、ライダー自身が道路交通法（速度超過）によって罰せられます。
 <p>その他</p>	<ul style="list-style-type: none"> この商品あるいはこの商品を取り付けたオートバイを第三者へ譲渡する場合には、必ずこの取扱説明書も併せてお渡してください。 この商品は、予告なしに価格や仕様の変更をすることがあります。また、本文中で紹介した商品についても同様です。あらかじめご了承ください。

□ 本商品の特徴 □

- 純正マフラーを社外のカスタムマフラーへ交換した際、センタースタンドの車体干渉を防止します。

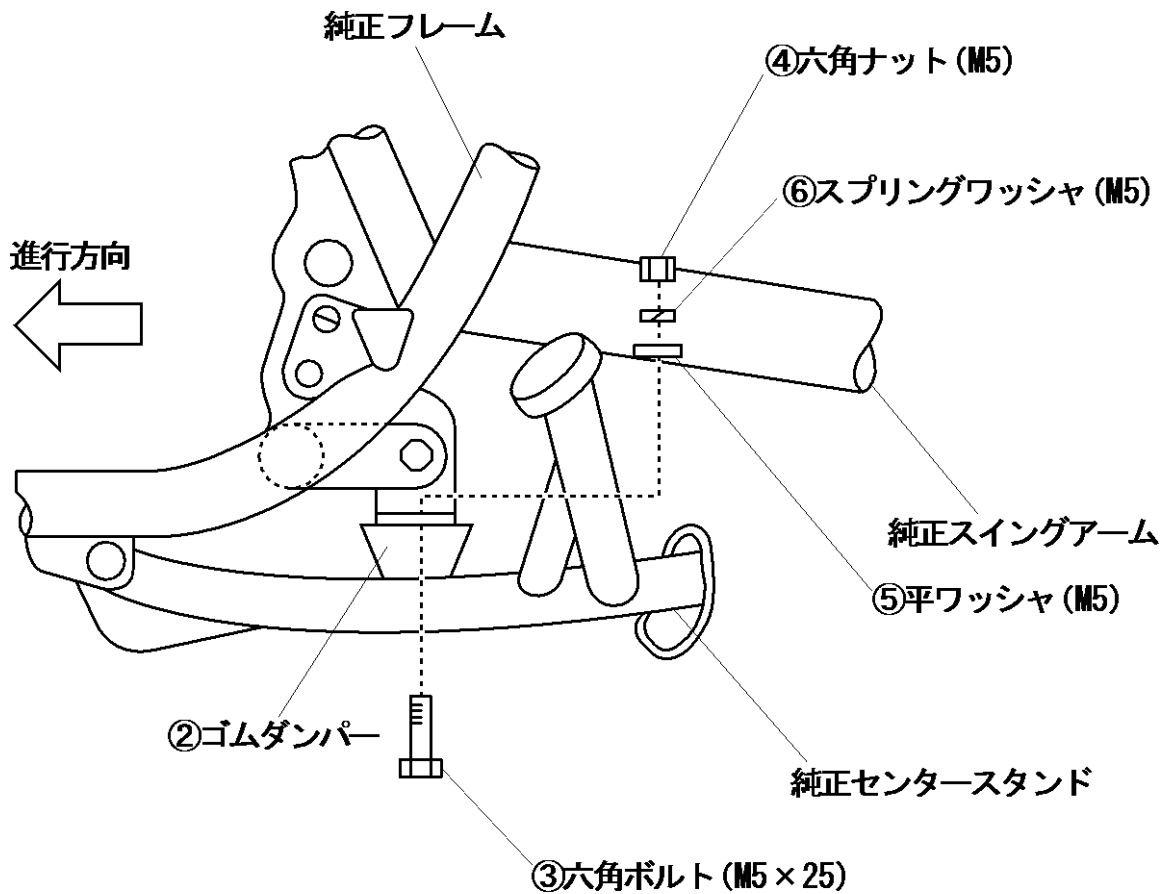
□ 商品内容 □

NO	パーツ名	サイズ(mm)	数量	NO	パーツ名	サイズ(mm)	数量
①	ステー		1	⑥	スプリングワッシャ	M5	1
②	ゴムダンパー		1	⑦	六角ボルト	M8x20	1
③	六角ボルト	M5x25	1	⑧	六角ナット	M8	1
④	六角ナット	M5	1	⑨	スプリングワッシャ	M8	1
⑤	平ワッシャ	M5	1				

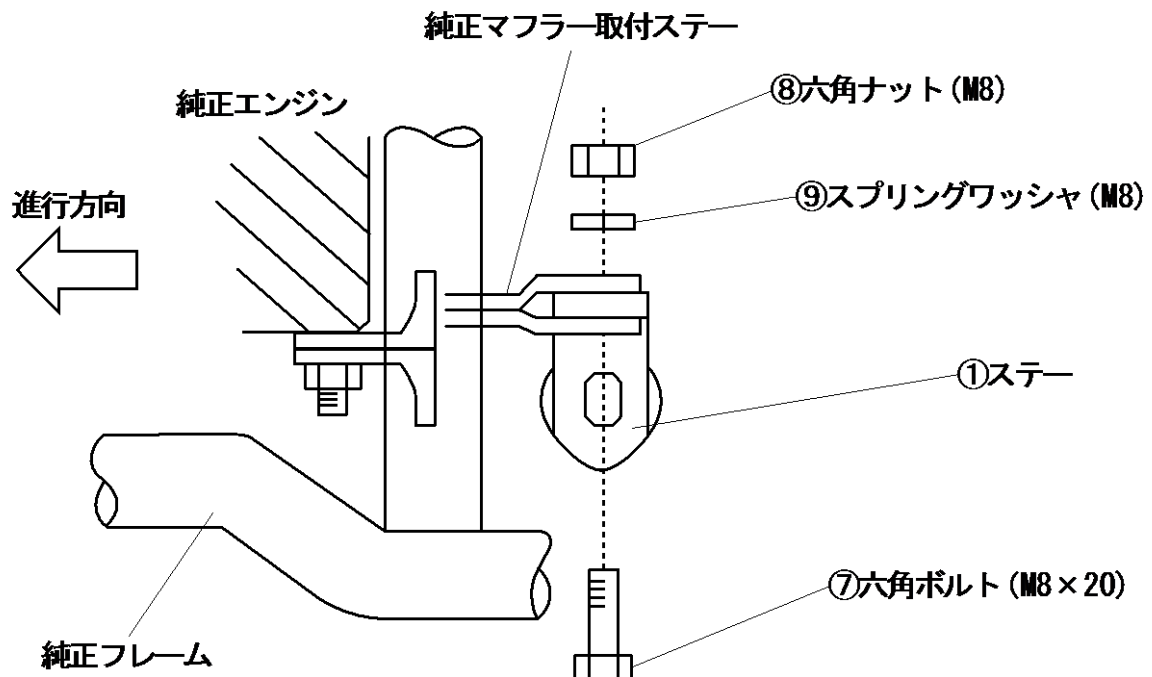
□ 取付方法 □

1. ①ステーに③六角ボルト (M5x25) と④六角ナット (M5) ・⑥スプリングワッシャ ・⑤平ワッシャ (M5) を使用して②ゴムダンパーを取り付けます。
2. 純正フレームのマフラー取付ステーの隙間に①ステーを挟み込み、⑦六角ボルト (M8x20) と⑧六角ナット (M8) ・⑨スプリングワッシャ (M8) を使用して仮締めします。
3. 仮締めされたセンタースタンドストッパーとセンタースタンドの位置を確認して⑦六角ボルト (M8x20) と⑧六角ナット (M8) ・⑨スプリングワッシャ (M8) を本締めします。
4. 各部を点検し、異常がなければ作業は完了です。

取付詳細図（車体左側から見た図）



取付詳細図（車体上側から見た図）



東証JASDAQ上場
株式会社 **デイトナ**

〒437-0226 静岡県周智郡森町一宮 4805

URL: <http://www.daytona.co.jp>

©デイトナ商品についてのご質問、ご意見は「フリーダイヤルお客様相談窓口」
0120-60-4955 まで