



商品名	D-UNIT ワンタッチ [ディーユニット] 【アクセサリ電源ユニット】 2ポート/4ポート/6ポート	適応 車種	商品番号
		汎用	2ポート：45863 4ポート：45865 6ポート：45866

※本商品のご使用前に最終項記載のURL(保証規定)より保証規定の内容を読み、ご理解のうえご使用ください。

※本商品の使用をもって、本書と保証規定の内容を全て理解・承諾したものとみなします。本書内の注意事項を守らず使用したことによる事故や損害について、弊社では一切の責任を負いません。

※本書は、いつでも取り出して読めるように大切に保管してください。また第三者に譲渡する場合は、必ず本書も併せてお渡しください。

本書では正しい取り付け、取扱方法および点検整備に関する重要な事項を、次のシンボルマークで示しています。

 警告	要件を満たさずに使用しますと、死亡または重傷に至る可能性が想定される場合を示してあります。
 注意	要件を満たさずに使用しますと、傷害に至る可能性または物的損害の発生が想定される場合を示してあります。

 実施	行為を強制したり指示する内容を告げるものです。	 禁止	禁止の行為であることを告げるものです。
 感電注意	表記の注意を告げるものです。	 水ぬれ禁止	表記の禁止行為を告げるものです。
 その他	その他の警告及び注意を告げるものです。	 分解禁止	表記の禁止行為を告げるものです。

 警告



• 走行前に、ハーネスの取り回しや各 부품の固定に異常が無いことを必ず確認してください。確認を怠ると重大な事故につながる場合があります。また取り付け後は定期的に同様の点検をしてください。

• 走行中に異常が発生した場合は、直ちに車両を安全な場所に停止させ、異常箇所を点検してください。



• 使用しない出力配線は取り外してください。感電や車両火災のリスクを減らすことができます。

• 取り付け作業前には、必ずバッテリーのマイナス端子を取り外してください。

ハーネスの結線中にショートすることがあり、感電の危険や車両火災の原因になります。

• 取付場所は、第三者が触れられない場所に設置してください。感電の危険や車両火災の原因になります。

 注意



• 使用用途以外に使用しないでください。

• 本商品の合計最大使用電流は 20A です。最大使用電流を超える電装機器を使用しないでください。

 注意

• 電装機器を多数取り付けると、バッテリーへの影響が考えられます。定期的に充電するなど、メンテナンスを行なってください。



実施

• 配線の接続は、極性を確認してからプラス、マイナスの順に接続し、取り外しはマイナス、プラスの順で行なってください。

• ヒューズの抜き差しは、本体を押さえて少しずつ行なってください。力を入れすぎると破損の原因となります。

• 本商品は防水仕様ではありません。雨水やほこりが浸入しない場所に取り付けてください。



水ぬれ禁止

• 経年劣化により錆や腐食が発生した場合、使用を止めてください。正常に動作せず、電装機器の故障原因となる可能性があります。

• 上蓋の開閉以外で、分解や改造を行なわないでください。想定しない故障の原因となります。



分解禁止

• アクセサリー電源側の低背ブレードヒューズを交換や変更する場合は、合計で20A以下になるように組み合わせてください。



その他

• 本商品は汎用品です。取り付けできない車両や電装機器があります。また弊社では取り付けの電装機器の保証や説明は致しかねます。あらかじめご了承ください。

⚠ 注意

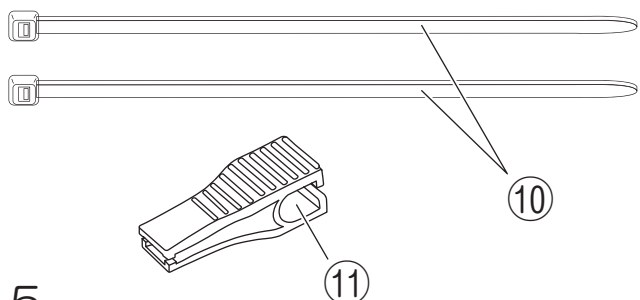
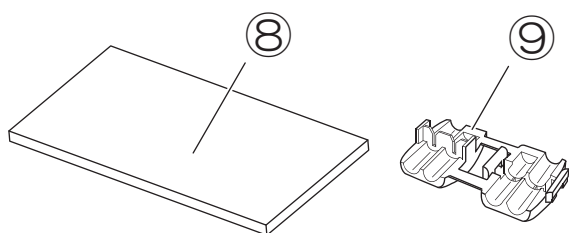
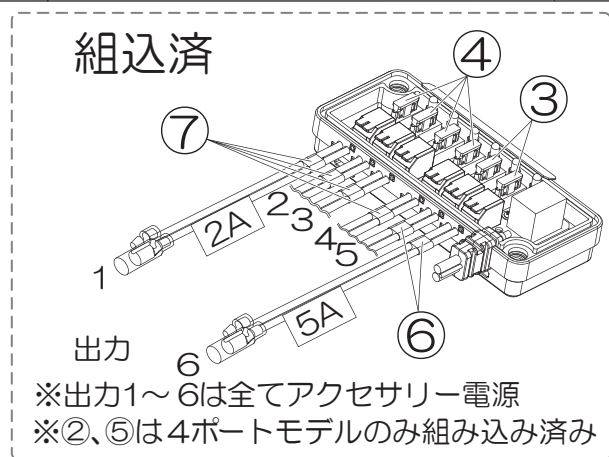
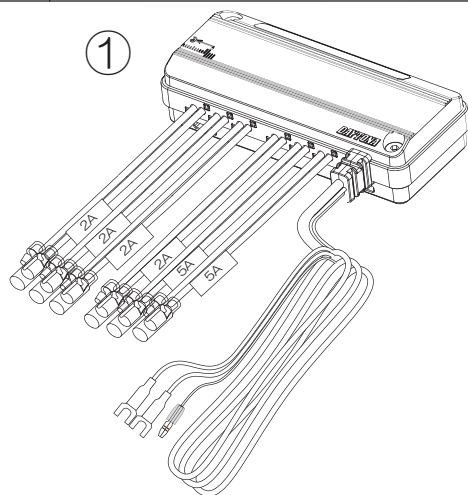
- 配線の取り回しにおいて純正部品の取り外しが必要となります。サービスマニュアルを参照して作業を行なってください。
- 取り付けには別途テスターを使用して車両側アクセサリ電源配線を選別する必要があります。
- 取り付ける電装機器は、必ずサービスマニュアルや取扱説明書で確認のうえ、取り付けを行なってください。
- 電装機器の取り付けには別途専用工具（電工ペンチなど）や端子が必要です。



- 本商品の出力側配線サイズは、1.25sq(1.3mm<sup>2</sup> / AWG16)、被覆外径はφ2.2mmを推奨サイズとしています。異なるサイズを使用する場合は、配線加工を行なってください。
- 本商品のギボシ端子は CA103 / CB103 を使用しています。取り付ける電装機器の配線に CA103 / CB103 のギボシ端子を施工してください。
- 本商品のバッテリーへ接続する＋線と－線は、絶対に間違えて逆に接続しないでください。出力線側の一端子部が車両に接触した場合にショートして配線が溶けたり、車両火災の原因となります。
- 本商品、または本書内でご紹介した商品は予告なしに価格や仕様を変更をする場合がございます。あらかじめご了承ください。

# 商品内容

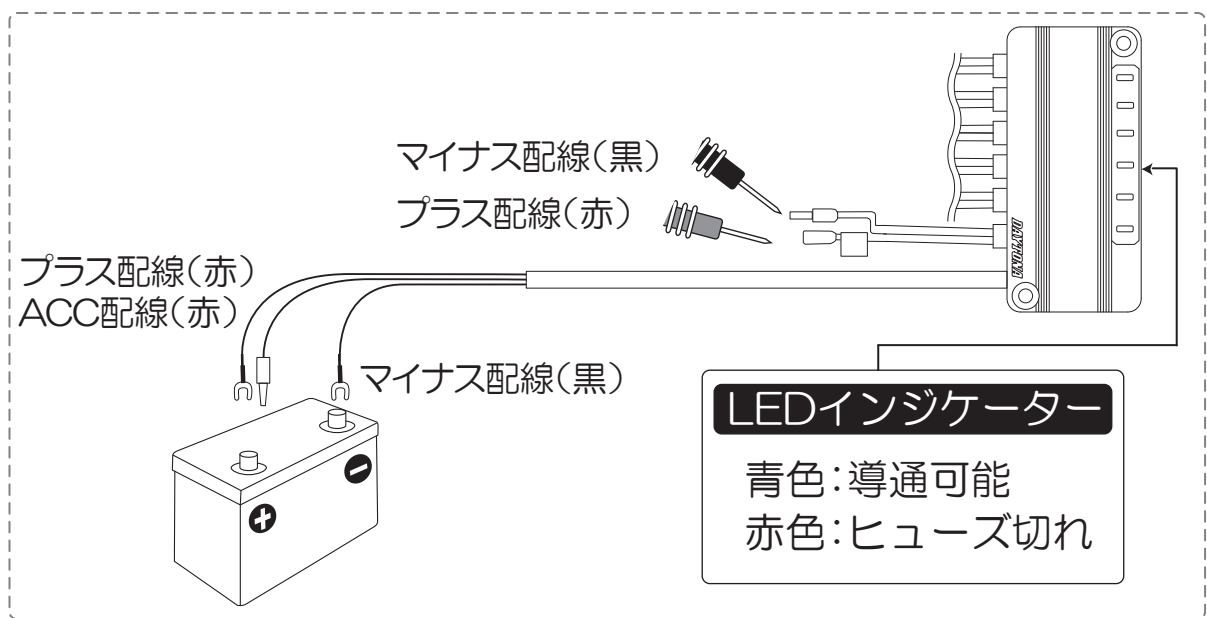
No	パーツ名	サイズ	数量
①	ユニット本体	2ポート 67×45×25mm	1
		4ポート 88×45×25mm	
		6ポート 105×45×25mm	
②	低背ブレードヒューズ 7.5A	4ポート 7.5A(組込済み)	1
③	低背ブレードヒューズ 5A	2ポート 5A(組込済み)	2
		4ポート 5A(組込済み)	
		6ポート 5A(組込済み)	
④	低背ブレードヒューズ 2A	4ポート 2A(組込済み)	1
		6ポート 2A(組込済み)	4
⑤	出力ハーネス 7.5A用	4ポート 7.5A用(組込済み)	1
⑥	出力ハーネス 5A用	2ポート 5A用(組込済み)	2
		4ポート 5A用(組込済み)	
		6ポート 5A用(組込済み)	
⑦	出力ハーネス 2A用	4ポート 2A用(組込済み)	1
		6ポート 2A用(組込済み)	4
⑧	両面テープ	2ポート62×40厚さ1.0mm	1
		4ポート82×37厚さ1.0mm	
		6ポート100×40厚さ1.0mm	
⑨	結線コネクタ		1
⑩	結束バンド	150mm	2
⑪	ヒューズプラー		1



## 取付方法

### 【動作確認】

取り付け前に、商品が正常に動作することを確認してください。※別途テスターを使用します。



### 【搭載場所の確認】

- 雨水やほこりの影響がない場所
  - ⑧両面テープか⑩結束バンドで固定できる場所
  - 配線にゆとりがある場所
- を目安に搭載場所を決めます。

### 【アクセサリ電源ハーネスの選別】

- 別途テスターを使用してメインキー ON の時に12V以上の電圧が安定して流れる配線を探します。

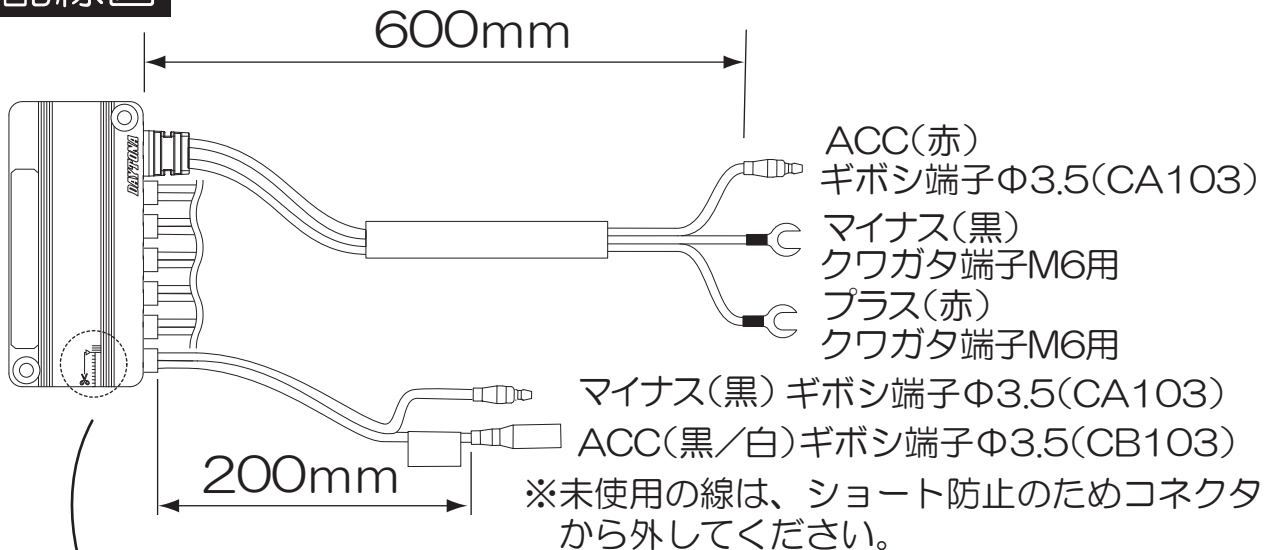
アクセサリ電源ハーネス 各メーカー参考ハーネス色				
	HONDA	YAMAHA	SUZUKI	KAWASAKI
ハーネス色	赤/黒又は黒	茶/青又は茶	オレンジ	茶
※記載の配線色は代表例です。車種や年式などにより違う場合がございます。				



## 取付方法

1. バッテリーに接続されている車両ハーネスをマイナス側から順に取り外します。
2. ①ユニット本体から出ている入力側配線のプラス配線(赤)と車両ハーネスを接続してマイナス側も同様に接続します。
3. ①ユニット本体から出ている入力側配線のACC配線(赤)と車両のアクセサリ電源ハーネスを、⑨結線コネクタを使用して接続します。
4. ①ユニット本体を⑧両面テープや⑩結束バンドを使用して車両に固定します。

## 配線図

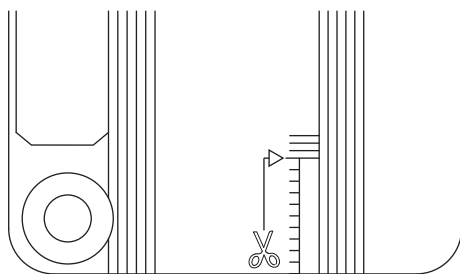


## ■コネクタの操作■

ロック状態

フリー状態

※コネクタのレバーを上げた状態



配線被覆カットライン(11mm)

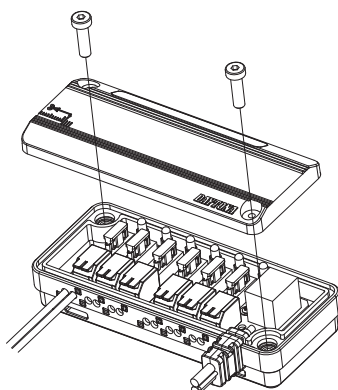
※ユニット本体の上蓋のメモリに配線を合わせて被覆をカットしてください。

※配線挿入後は、確実にロックしてください。

※フリー状態時に抜き差し出来ます。

## ■上蓋の取り外し■

ボルトを外して上に持ち上げます。



### ■商品保証について

商品保証とは、通常のご使用において材料または製造上の不具合に起因する故障等が起きた場合、保証規定の範囲において無償修理または交換をお約束するものです。

1. 保証期間は使用回数に関わらず、ご購入日から1年間となります。
2. 保証を受ける場合には、お買い上げ日が証明できる書面(レシートなど)が必要となります。

※保証の対象は、新品かつ正規販売店でのご購入品に限ります。個人売買や中古品、インターネットオークションでの購入品は保証の対象外となります。

3. 下記のアドレス(またはQRコード)より、保証規定の詳細をご一読のうえ、ご理解・ご承諾ください。

#### デイトナ保証規定

<https://www.daytona.co.jp/warranty/index.php>

※保証を受けるご連絡を以って保証規定にご同意いただいたものとみなします。



### ■保証修理の受付について

お買い上げ日が証明できる書面をご用意のうえ、購入店もしくは当社までご連絡ください。

#### インターネットお問合せ

<https://www.daytona.co.jp/contact/form.php>



株式会社 **デイトナ**

東証スタンダード上場

〒437-0226 静岡県周智郡森町一宮4805

<https://www.daytona.co.jp>

8

転載  
禁止

本取扱説明書の内容の一部、または全ての無断転載を禁止