



ユニマウントバッグ  
DHS-47/48/49/50/51/52

適応車種

商品NO.

汎用

別途記載




## ■ ご使用前に必ずご確認ください ■



※本商品のご使用前に最終項に記載のURL(保証規定)より保証規定の内容を読み、ご理解のうえご使用ください。




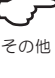
※本商品の使用をもって、本書と保証規定の内容の全てを理解・承諾したものとみなします。本書内の注意事項を守らず使用したことによる事故や損害について、当社では一切の責任を負いません。

※本書は、いつでも取り出して読めるように大切に保管してください。また第三者に譲渡する場合は、必ず本書も併せてお渡しください。

本書では正しい取り付け、取扱方法および点検整備に関する重要な事項を、次のシンボルマークで示しています。

	行為を強制したり指示する内容を告げるものです。		表記の注意を告げるものです。		その他の警告及び注意を告げるものです。
---	-------------------------	---	----------------	---	---------------------

	<b>警告</b>	要件を満たさず使用しますと、死亡または重傷に至る可能性や第三者の生命や財産を損なう可能性が想定される場合を示してあります。
	実施	<ul style="list-style-type: none"> <li>走行前に必ず取り付け状態を点検し、脱着や巻き込みの恐れや緩みなど異常が無いことを点検してください。またフタが確実にロックされていることを確認してください。</li> <li>本商品の最大積載重量は1kgです。また、揮発や引火しやすい物は収納しないでください。</li> <li>林道や砂利道、オフロードなどの荒れた路面で使用しないでください。脱着や破損などの原因となります。</li> <li>余ったベルトは、根元で確実に縛るか、カットするなどの適切な処理を行なってください。またベルトに、ほつれや亀裂などがある場合は新品に交換してください。</li> <li>走行中に異常が発生した場合は、直ちに車両を安全な場所に停車させ、異常箇所を必ず点検してください。異常があった場合は、商品の使用を中止してください。</li> </ul>

	<b>注意</b>	要件を満たさず使用しますと、傷害に至る可能性または物的損害の発生が想定される場合を示してあります。
	実施	<ul style="list-style-type: none"> <li>本商品のご購入後は速やかに構成部品の不具合や異常がないことを必ずご確認ください。万一お気付きの点がございましたら、ご使用前にお買い求め販売店へご相談ください。</li> <li>経年劣化や使用状況により、生地傷みや破れなどの破損が発生した場合は新品に交換してください。</li> <li>本商品に防水性能はございません。荷物は防水対策を行ってから収納してください。また、撥水剤を使用する場合は種類や塗布の仕方により色落ちや生地を傷める原因となります。あらかじめ目立たない場所でご確認のうえご使用ください。</li> <li>本商品の装着部分や車両と接触している部分は、走行時の振動や衝撃により、すれることでキズなどのダメージが発生します。別売のプロテクションシールなどで保護することをオススメします。</li> <li>本商品をご使用時に、取り付け箇所や内容物に色移りする場合がございます。取付箇所にはプロテクションシールを貼るなどし、内容物はビニール袋に入れるなどの対策を行なってください。</li> <li>合皮を使用した一部の商品は、合皮の縫い合わせ部にミシン油を多めに使用しております。油シミが発生する場合は、水で薄めた中性洗剤などをしみこませた柔らかい布で拭き取ってください。</li> <li>本商品に耐熱性はありませぬ。荷物を入れた状態で熱源より、50mm以上の隙間があることを確認してください。</li> </ul>
	高温注意	<ul style="list-style-type: none"> <li>取り付けの際はエンジンやマフラーなどが十分に冷えている状態で、周囲の安全を確保し、車両が倒れないよう十分注意して取付作業を行ってください。</li> <li>夏場など、使用状況や使用環境によりバッグ内部が高温になる場合がございます。電子機器など熱に弱い物を収納する際は十分に注意してください。</li> </ul>
	その他	<ul style="list-style-type: none"> <li>本商品を使用したことによる物的損害や人的損害などの保証は一切お受けできません。また商品保証は本商品のみが対象になります。</li> <li>本商品に鋭利なものや尖ったものを収納すると生地を傷めたり、破損に繋がる場合があります。</li> <li>荷物の無理な押し込みや片寄せた入れ方は、商品の破損や荷物の脱落の原因となるためお止めください。</li> <li>本商品にオイルや溶剤系ケミカル、パーツクリーナーなどを付着させないでください。生地が傷む原因となります。</li> <li>汚れなどを洗浄する場合は柔らかい布やスポンジを使い、水や中性洗剤で軽く洗い流してください。</li> <li>本商品を「温度の高い場所で保管」や「濡れた状態で保管」、「濡れた荷物を入れた状態」にするとカビなどが発生する原因となります。保管の際は日陰で風通しのよい場所に保管してください。また濡れた場合は日陰などで十分に乾かしてください。</li> <li>本商品を直射日光や高温下に長時間さらされる環境で、ご使用すると経年劣化が通常より促進される場合があります。</li> <li>本商品、または本書内でご紹介した商品は予告なしに価格や仕様を変更する場合がございます。あらかじめご了承ください。</li> </ul>

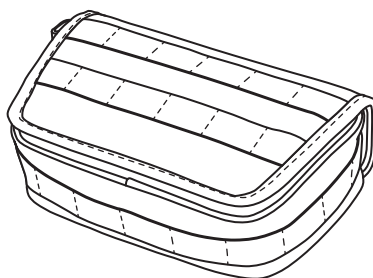
商品情報	品番	品名	品番	品名
	46179	HB DHS-47 トラベス(ポリエステル仕様)	46182	HB DHS-50 トラベス(合皮仕様)
	46180	HB DHS-48 トラペル(ポリエステル仕様)	46183	HB DHS-51 トラペル(合皮仕様)
	46181	HB DHS-49 レクタ(ポリエステル仕様)	46191	HB DHS-52 レクタ(合皮仕様)

## 商品内容

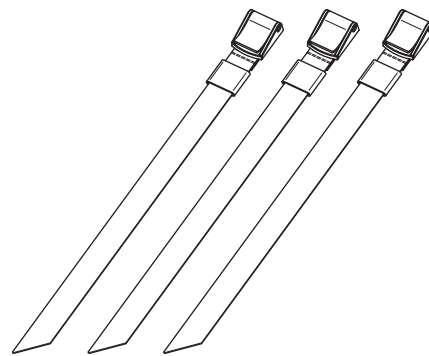
NO.	品名	数量
①	ユニマウントバッグ	1
②	固定ベルト	3

## 補修部品

品番	品名	備考
39989	補修用 固定ベルト	HB バッグ固定用 ※3 本入り



①ユニマウントバッグ  
※イメージイラスト「DHS-47」



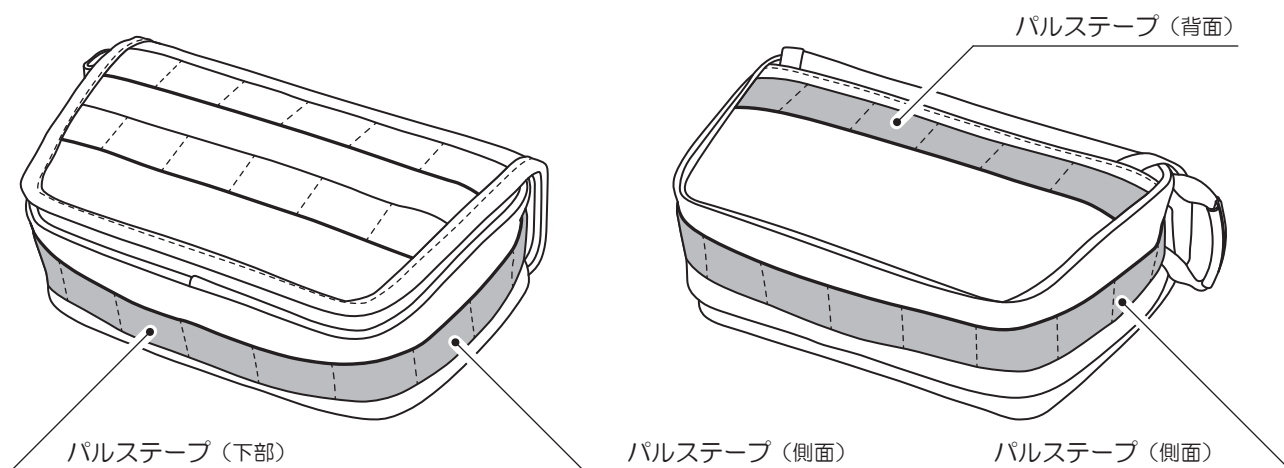
②固定ベルト

## 使用方法

01. 図1を参考に、①ユニマウントバッグのパルステープの位置（背面、左右側面、下部）を確認します。
  02. 図2を参考に、①ユニマウントバッグの固定方法を確認します。
  03. 図3を参考に、①ユニマウントバッグを3方向から車両に固定できる場所を探し取り付けます。
- ※固定ベルトは必ず3ヶ所を固定してください。

図1

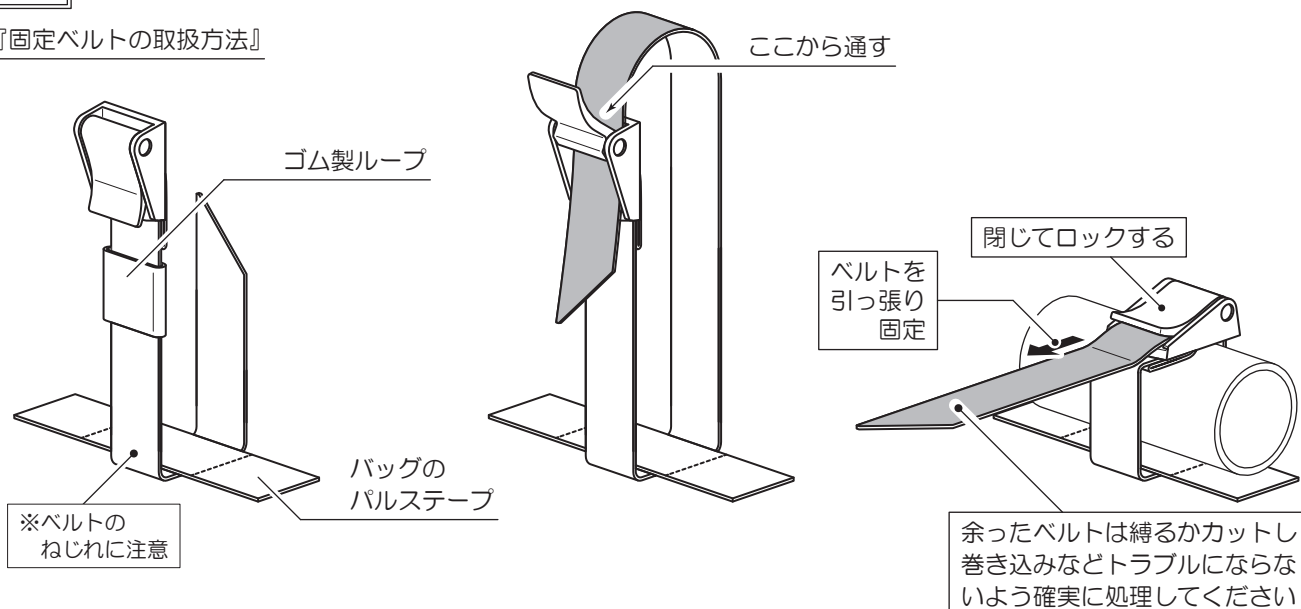
## 『バッグのベルト固定場所』



※イメージイラスト「DHS-47」/※バッグの種類によりパルステープの位置や本数が変わります。

図2

## 『固定ベルトの取扱方法』



## 使用方法

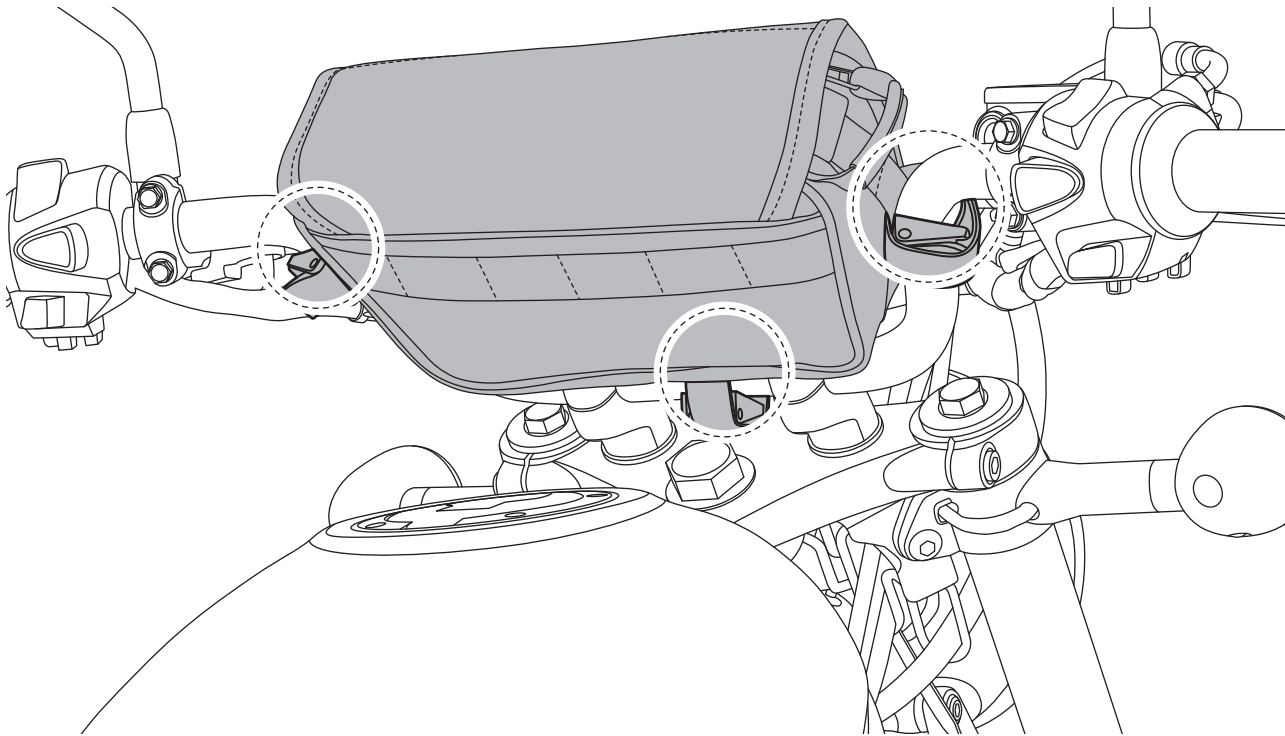
図3

## ■ハンドルに固定

※左右側面と下部で固定

※クラッチケーブルや配線などを一緒に噛み込まないように注意してください。

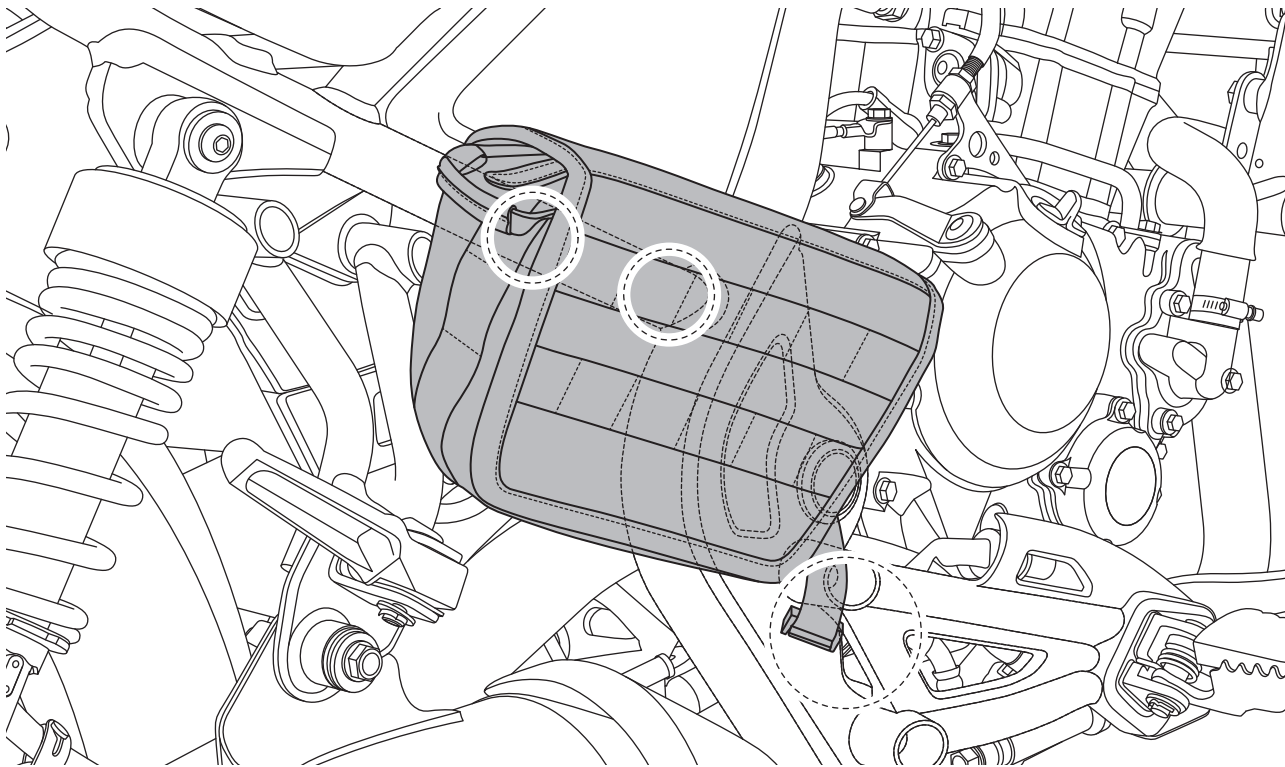
※メーターの視認性を妨げないようにしてください。



## ■サイドカウル周辺に固定

※背面2ヶ所と右側面

※マフラーなどの熱源やチェーンなどの回転部に接触しないように注意してください。



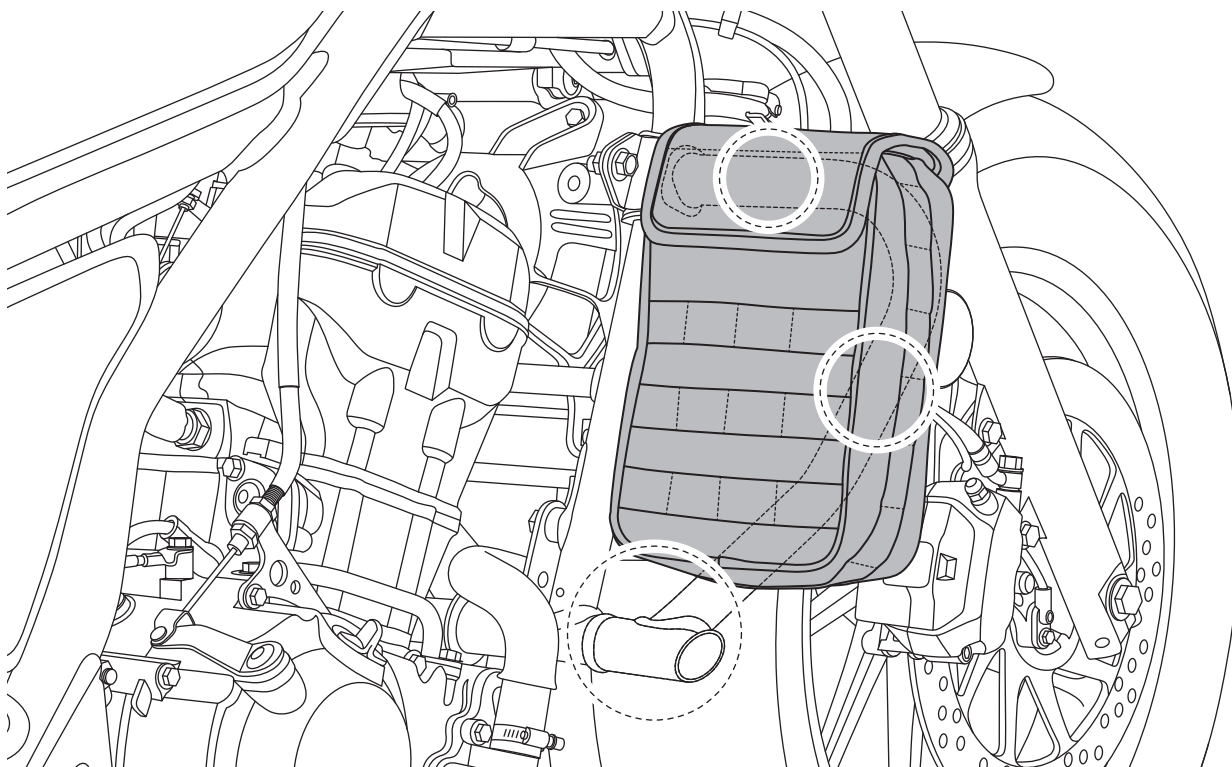
## 使用方法

図3

## ■後付けパイプエンジンガードに固定

※背面2ヶ所と下部で固定

※エンジンやマフラーなどの熱源に接触しないように注意してください。



04. 確実に固定されていること、ハンドルを左右へ全開にきり各部に接触がないこと、マフラーなどの熱源が近い位置にないこと、ケーブル類などが引っかかりや接触がないことを確認します。

異常が無ければ作業は終了です。

※走行前には、緩みや破れ、破損など、必ず各部に異常がないことを確認してください。

※本商品に防水性能はありません。必要に応じて、防水対策を行なってください。

## ■商品保証について

商品保証とは、通常のご使用において材料または製造上の不具合に起因する故障等が起きた場合、保証規定の範囲において無償修理または交換をお約束するものです。

1. 保証期間は使用回数に関わらず、ご購入日から1年間となります。

2. 保証を受ける場合には、お買い上げ日が証明できる書面(レシートなど)が必要となります。

※保証の対象は、新品かつ正規販売店でのご購入品に限ります。個人売買や中古品、インターネットオークションでの購入品は保証の対象外となります。

3. 下記のアドレス(またはQRコード)より、保証規定の詳細をご一読の上、ご理解・ご承諾ください。

デイトナ保証規定

<https://www.daytona.co.jp/warranty/index.php>

※保証を受けるご連絡を以って、保証規定にご同意いただいたものとみなします。



## ■保証修理の受付について

お買い上げ日が証明できる書面をご用意の上、購入店もしくは当社までご連絡ください。

インターネットお問合せ

<https://www.daytona.co.jp/contact/form.php>



株式会社 **デイトナ**  
東証スタンダード上場

転載 本取扱説明書の内容の一部、  
禁止 または全ての無断転載を禁止

〒437-0226 静岡県周智郡森町一宮4805

<https://www.daytona.co.jp>