

<h1>カフェスタイルシート</h1>	適応車種	商品NO.
	GB350 〈2BL-NC59〉〈8BL-NC59〉	46391

■ ご使用前に必ずご確認ください ■




※本商品のご使用前に最終項に記載の URL（保証規定）より保証規定の内容を読み、ご理解のうえご使用ください。





※本商品の使用をもって、本書と保証規定の内容の全てを理解・承諾したものとみなします。本書内の注意事項を守らず使用したことによる事故や損害について、当社では一切の責任を負いません。

※本書は、いつでも取り出して読めるように大切に保管してください。また第三者に譲渡する場合は、必ず本書も併せてお渡ししてください。

本書では正しい取り付け、取扱方法および点検整備に関する重要な事項を、次のシンボルマークで示しています。

 禁止	禁止の行為であることを告げるものです。	 実施	行為を強制したり指示する内容を告げるものです。	 水ぬれ禁止	表記の禁止行為を告げるものです。	 その他	その他の警告及び注意を告げるものです。
---	---------------------	---	-------------------------	--	------------------	--	---------------------

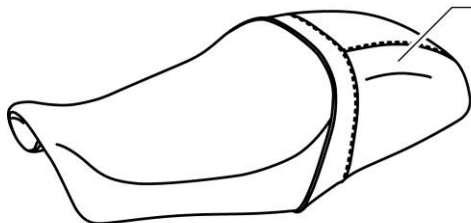
 警告	要件を満たさず使用しますと、死亡または重傷に至る可能性や第三者の生命や財産を損なう可能性が想定される場合を示してあります。
 禁止	<ul style="list-style-type: none"> 本商品を適応車両以外に使用しないでください。 本商品に曲げ・切削などの加工を行なわないでください。商品や車両側の破損だけでなく、重大な事故につながる恐れがあります。
 実施	<ul style="list-style-type: none"> 取付前に取付箇所の純正部品や車両に欠損や破損がないか確認してください。異常が見られる場合は新品に交換するなどしてください。 不十分なシートの取り付けは、走行中の事故などにつながる危険性があり大変危険です。確実に取り付けを行なってください。 走行中に異常が発生した場合は、直ちに車両を安全な場所に停車させ、異常箇所必ず点検してください。異常があった場合は、商品の使用または車両の走行を中止し、認証工場や販売店へご相談してください。

 注意	要件を満たさず使用しますと、傷害に至る可能性または物的損害の発生が想定される場合を示してあります。
 実施	<ul style="list-style-type: none"> 商品取り扱い時に、商品の端面や商品に突起やバリなどがあり予期せぬケガや事故が発生する場合があります。取り扱いの際は必ず保護手袋を着用しケガには十分に注意して作業を行なってください。 本商品を開梱の際は構成部品に外観の不具合や異常がないことを必ずご確認ください。万一お気づきの点がございましたら、ご使用前にお買い求め販売店へ速やかにご相談ください。 本商品を取り付ける前に本書とメーカー発行のサービスマニュアルをよく読み、理解したうえで作業を行なってください。 作業は周囲の安全を確保し、安全な場所で車両を安定させたくて行なってください。 純正部品の取り外しや本商品の取り付けの際にシート周辺の部品やシート自体が接触することで、キズや破損などに繋がる場合がございます。作業前にキズや破損になりそうな場所へ保護テープを貼り、部品や商品の保護をしてください。 取り付けは各作業に適した工具をご使用ください。不適切な工具を使用すると部品の破損やケガをする可能性があります。 ボルトやナット類の締め付けにはトルクレンチを使用し、所定トルクまたは車両メーカー発行のサービスマニュアルで指示されたトルクで確実に締め付けてください。 取り付け後に約 100km 走行しましたら各部を必ず点検整備し、必要に応じてネジの増し締めを行なってください。その後は約 500km 毎に同様の作業を行なってください。
 水ぬれ禁止	<ul style="list-style-type: none"> 本商品は防水処理を施しておりますが、完全防水ではありません。雨天走行時や洗車時などで、シートに水がかかると縫製部より水が浸入する可能性があります。
 その他	<ul style="list-style-type: none"> 商品保証は、本商品のみが対象になります。また本商品を装着したことによる物的損害や人的損害などの保証は一切お受けできません。 本商品は合皮を使用した商品です。ご使用環境や経年変化、使用損耗、メンテナンス状況により素材劣化が、早期から進行する場合がございます。これらの要因により発生した素材劣化や不具合につきましては、当社では一切の責任を負いかねます。 本商品を取り付けた場合に車両側の取り付け面や、その周辺にキズが付く場合があります。 本商品の表皮は、無理な力をかけたり工具などが接触すると破れる可能性があります。また地面や床置きしたり、落下させた場合も同様に表皮が破れる可能性があります。取り付けには十分注意してください。取り付けや使用中による表皮の剥がれ、破れなどの不具合はお受けできません。 乗車を繰り返すことで、本商品の表皮にシワが付く可能性があります。 本商品はスタイリングを優先したシートデザインのため二人乗りを考慮しておりません。安全性の面よりタンデム走行は、お控えください。 本商品、または本書でご紹介した商品は予告なしに価格や仕様を変更する場合がございます。あらかじめご了承ください。

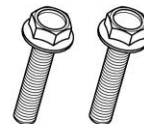
商品内容

NO	パーツ名	サイズ(mm)	数量	NO	パーツ名	サイズ(mm)	数量
①	カフェスタイルシート		1	②	フランジボルト	M6×30 (P1.0)	2

タンデム部はスタイリング優先のデザインです。
タンデム走行する際は十分に注意してください。



①カフェスタイルシート

②フランジボルト
(M6×30 / P1.0)

取付方法

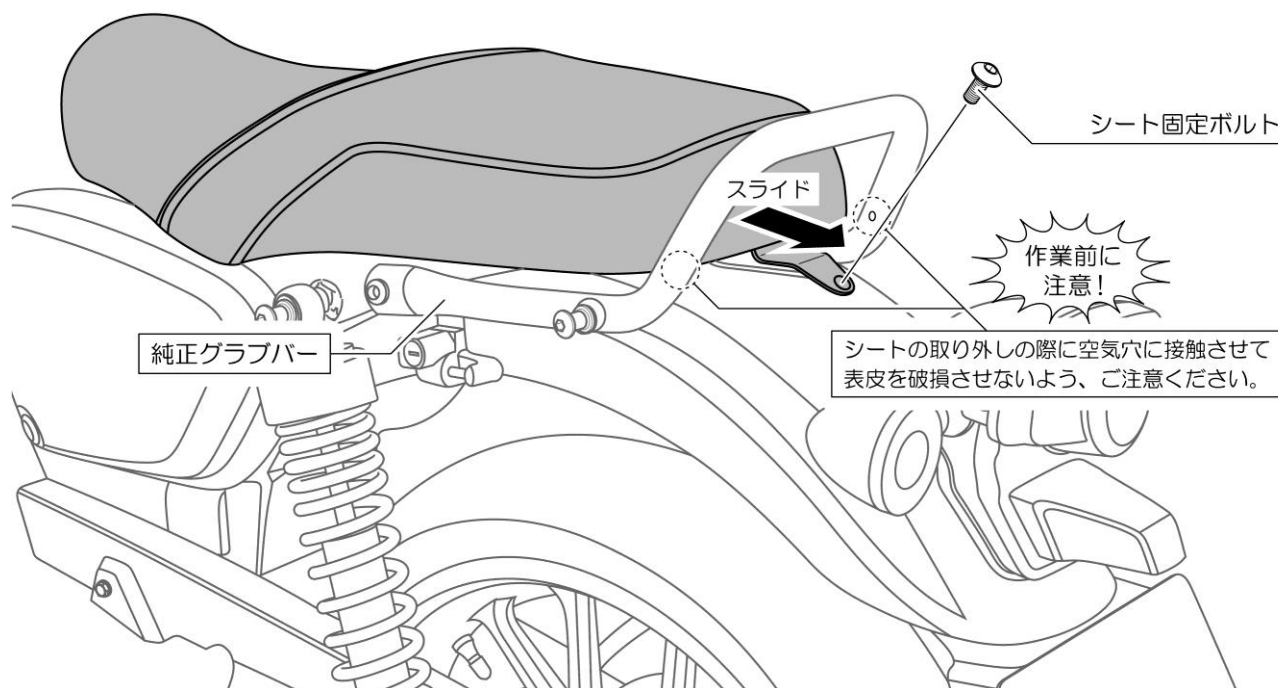
【作業前の注意事項】

- 本書はGB350 (21) の車両をベースにご説明しております。車両年式や仕向地の違いにより、取り付けが異なる場合がございます。
- 純正部品の取り外し、取り付けについては各メーカー発行のサービスマニュアルを参照して正しく行ってください。
- 作業を始める前に周囲の安全を確保し、安定した場所で車両を固定させ、転倒や怪我等十分に注意して作業を行ってください。

O1. シートの取り外し

- シート固定ボルトを外し、純正シートを外します。
※作業前に純正グラブバーの内側にある空気穴に保護テープを巻き付けます。ここにシートが接触すると表皮破れの原因となります。

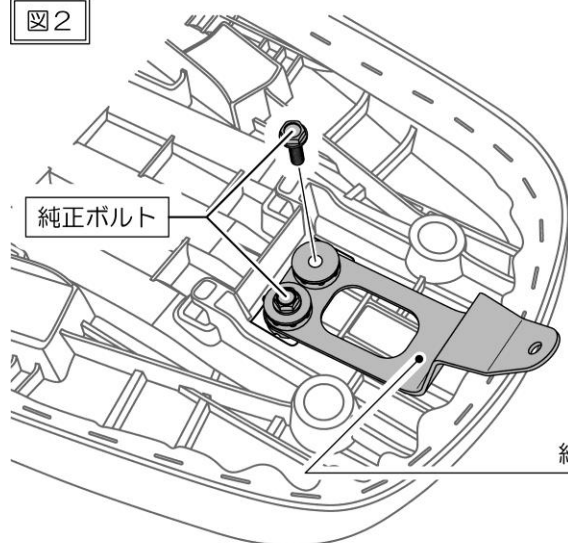
図1



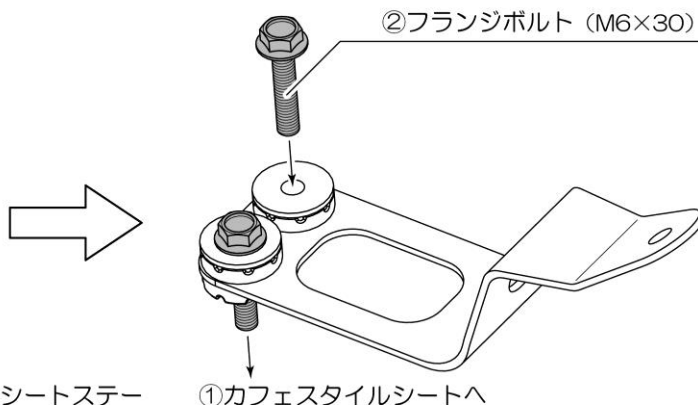
02. 純正シートステーの移植

- ・ 図2 を参考に、純正シートより純正シートステーを取り外します
- ・ 純正シートステーを②フランジボルト (M6×30/2 本) を使用して、①カフェスタイルシートに取り付けます。

図2



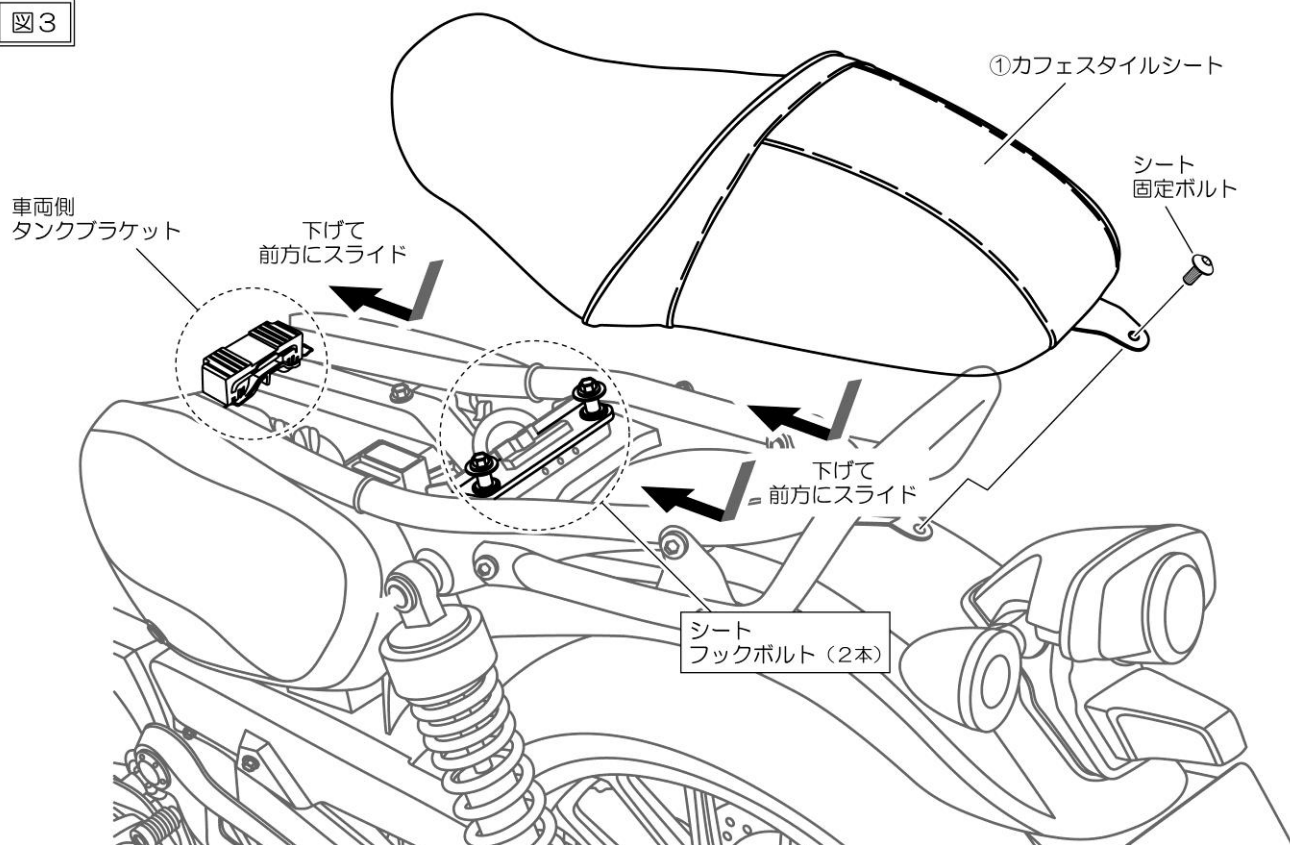
◇シートステーの移植



03. シートの取り付け

- ・ シート固定ボルトを使用して、①カフェスタイルシートを車両に取り付けます。
- ※シート前方のフックと後方のスロットを車両側タンクブラケットとシートフックボルトに合わせて取り付けしてください。

図3



04. 点検作業

- ・ 各部を点検し、締め忘れや異常が無いか確認してください。異常がなければ作業は終了です。

■商品保証について

商品保証とは、通常のご使用において材料または製造上の不具合に起因する故障等が起きた場合、保証規定の範囲において無償修理または交換をお約束するものです。

1. 保証期間は使用回数に関わらず、ご購入日から1年間となります。
2. 保証を受ける場合には、お買い上げ日が証明できる書面(レシートなど)が必要となります。

※保証の対象は、新品かつ正規販売店でのご購入品に限ります。個人売買や中古品、インターネットオークションでの購入品は保証の対象外となります。

3. 下記のアドレス(またはQRコード)より、保証規定の詳細をご一読の上、ご理解・ご承諾ください。

デイトナ保証規定

<https://www.daytona.co.jp/warranty/index.php>

※保証を受けるご連絡を以って、保証規定にご同意いただいたものとみなします。



■保証修理の受付について

お買い上げ日が証明できる書面をご用意の上、購入店もしくは当社までご連絡ください。

インターネットお問合せ

<https://www.daytona.co.jp/contact/form.php>



株式会社 **デイトナ**
東証スタンダード上場

転載 本取扱説明書の内容の一部、
禁止 または全ての無断転載を禁止

〒437-0226 静岡県周智郡森町一宮4805

<https://www.daytona.co.jp>