

取り扱い説明書

DAYTONA®
R 48620①/②

*取り付け前に必ずお読み頂き、内容をよく理解して正しくお使い下さい。

*この取り扱い説明書は、いつでも取り出して読めるよう大切に保管して下さい。

*この商品もしくはこの商品を取り付けた車輛を第三者に譲渡する場合は、必ずこの取り扱い説明書も併せてお渡し下さい。

フェンダーレスステー	適応車種	商品 NO.
	台湾YAMAHA MAJESTY125FI [5CA9] 専用	48620

この度はデイトナ「フェンダーレスステー」をお買い上げ頂きまして誠にありがとうございます。ご使用前には必ずこの取り扱い説明書をよくお読みください。また、取り付け前に必ず商品の内容をお確かめください。なお、万一お気づきの点がございましたら、お買い求めの販売店にご相談ください。

〈特徴〉

- スッキリしたリア回りを演出。

〈商品内容〉

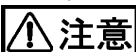
No.	パーツ名	サイズ (mm)	数量	No.	パーツ名	サイズ (mm)	数量
①	ステー		1	②	原付二種シール		1

〈注意事項〉

- ・ この商品は記載している適応車種以外には使用しないでください。
- ・ 製造上、製品の端面が鋭くなっております。ケガをする恐れがありますので取扱いには十分ご注意ください。また、作業や洗車を行う際は必ず作業用手袋等を装着したうえで作業を行ってください。
- ・ この商品は、予告無しに価格や仕様の変更をすることがあります。また、文中に御紹介した商品についても同様です。予め御了承ください。

■純正部品の取り外し■

1. 純正テールランプカバー取り付けボルト（2ヶ）を外し、純正テールランプカバーを取り外します。



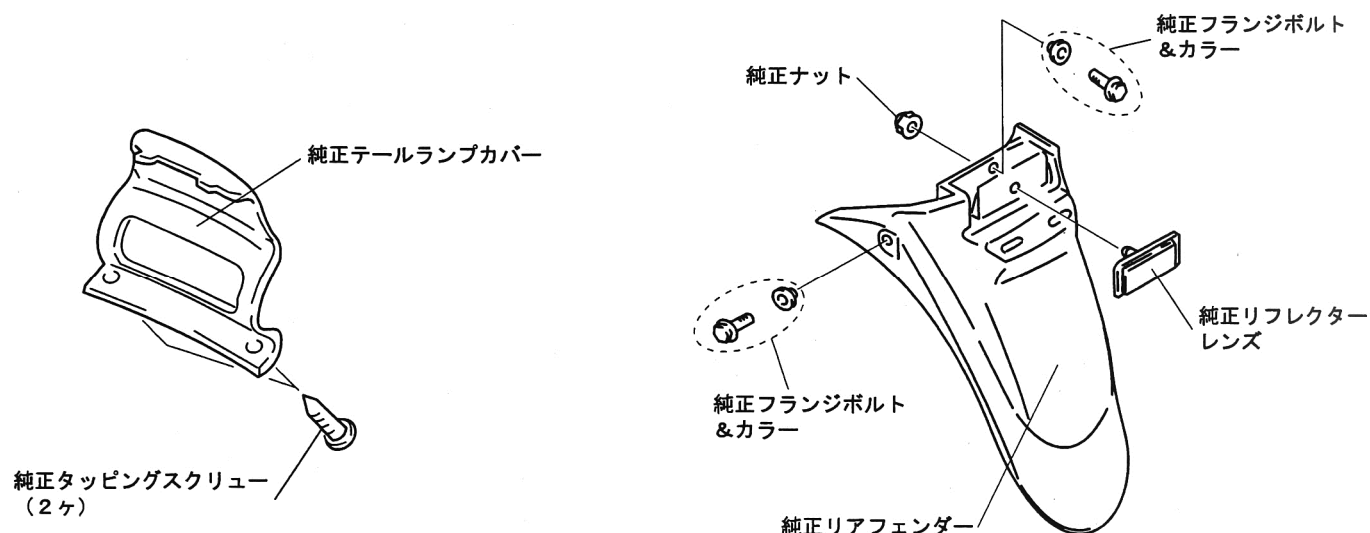
注意 ※純正テールランプカバーには、ツメが上下にありますので破損にご注意ください。

One Point! ※純正テールランプカバーの下側両端を一度内側にたわませてツメを外し、上側に引き上げるようにして取り外します。

2. 純正リアフェンダー取り付けボルト&カラー（各3ヶ）を外し、純正リアフェンダーを取り外します。

One Point! ※純正リアフェンダー両端が純正サイドカバー内側に入り込んでいますのでこれを一度内側にたわませて取り外します。

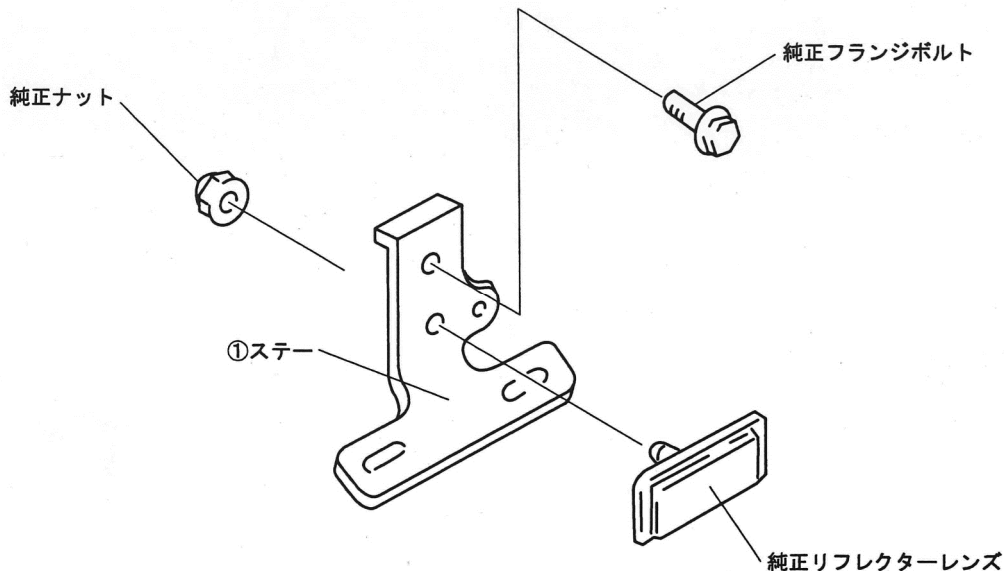
3. 純正リアフェンダーよりナンバープレート、純正リフレクターレンズを取り外します。



■フェンダーレスステーの取り付け■

- ①ステーに純正リフレクターレンズ・ナンバープレートを元々取り付けてあったボルト&ナット類で取り付けます。
- テールランプ下部の純正リアフェンダー取り付け部分中央へ前項目 1. で組み付けた①ステー a s s y を純正フランジボルトにて指定締付トルクで取り付けます。[締付トルク：10Nm (1.0kg・m)]

One Point!※①ステーの回り止め部分(取り付け部分の上側:ステーの折り返し)がしっかり車体側ブラケットに引っ掛かっていることを確認してください。



■純正部品の取り付け■

- 純正部品の取り外し■ の項目と逆の手順にて純正部品を元通りに組み付け②原付二種シールの△シールを車体後部より目視し易い位置に貼り付ければ、作業は完了です。

One Point!※純正テールランプカバーの下側がよろしいかと思います。車体色がホワイト系統の車輛に取り付ける場合は②△マークのふち全周を黒マジックでふちどってください。円弧シールは使用しません。