




ヘルメットホルダー	適応車種	商品NO.
	400X (‘19~‘22) CBR400R (‘19~‘24)	48708 (ダイヤル式) 92641 (通常仕様)



■ご使用前に必ずご確認ください■

※本商品のご使用前に最終項に記載の URL (保証規定) より保証規定の内容を読み、ご理解のうえご使用ください。


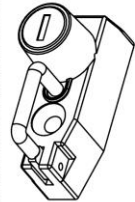


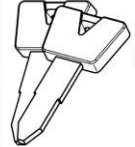
※本商品の使用をもって、本書と保証規定の内容の全てを理解・承諾したものとみなします。本書内の注意事項を守らず使用したことによる事故や損害について、当社では一切の責任を負いません。

※本書は、いつでも取り出して読めるように大切に保管してください。また第三者に譲渡する場合は、必ず本書も併せてお渡してください。

警告	要件を満たさず使用しますと、死亡または重傷に至る可能性や第三者の生命や財産を損なう可能性が想定される場合を示してあります。
	・ヘルメットを掛けた状態での走行は大変危険です。絶対にお止めください。
	・本商品の分解や加工は絶対に行なわないでください。商品の破損だけでなく、車両側の破損や重大な事故につながる恐れがあります。
	<ul style="list-style-type: none"> ・本商品は記載している適応車種以外には使用しないでください。 ・取り付けの際は安全のために販売店、または認証工場へ依頼し、専門知識を持った方に作業を依頼してください。 ・走行中に異常が発生した場合は、直ちに車両を安全な場所に停車させ、異常箇所を必ず点検してください。異常があった場合は、商品の使用または車両の走行を中止し、認証工場や販売店へご相談してください。

注意	要件を満たさず使用しますと、傷害に至る可能性または物的損害の発生が想定される場合を示してあります。
	<ul style="list-style-type: none"> ・商品取り扱い時に商品の端面や商品に突起やバリなどがあり予期せぬケガや事故が発生する場合があります。取り扱いの際は必ず保護手袋を着用しケガには十分に注意して作業を行なってください。 ・本商品を開梱の際は、構成部品や外観の不具合、異常がないことを必ず確認ください。万一気づきの点がございましたら、ご使用前にお買い求めの販売店へ速やかにご相談ください。 ・本商品を取り付ける前に、本書とメーカー発行のサービスマニュアルをよく読み、理解したうえで作業を行なってください。 ・作業は周囲の安全を確保し、安全な場所で車両を固定し安定させ、転倒やケガに十分注意して作業を行なってください。 ・ボルトやナット類の締め付けにはトルクレンチを使用して、所定トルクまたは車両メーカー発行のサービスマニュアルで指示されたトルクで確実に締め付けてください。 ・雨やほこりなどの影響によりカギや可動部の動きが、にぶくなる場合があります。当社製の鍵穴専用潤滑剤で定期的にメンテナンスを行なってください。※石油系溶剤を含む潤滑剤は使用不可。樹脂部品の破損につながります。 ・取り付け後に約 100km 走行しましたら各部を必ず点検整備し、必要に応じてネジの増し締めを行なってください。その後は約 500km 毎に同様の作業を行なってください。
	<ul style="list-style-type: none"> ・商品保証は本商品のみが対象になります。また、本商品を装着したことによる物的損害や人的損害などの保証は一切お受けできません。 ・本商品は盗難やイタズラを抑止するものであり、完全な盗難防止を保証するものではありません。 ・本商品に装着した物の盗難や紛失、脱落、破損、故障に関しましては一切保証致しかねます。 ・カギの紛失にご注意ください。カギの補修品設定や再発行は致しておりません。(※ダイヤル式のぞく) ・本商品は純正車両をベースに、単独で取り付けすることを前提に設計しております。社外パーツや後付け商品などと組み合わせた場合に予期せぬ不具合や装着ができない可能性がございます。 ・本商品は素材や製造方法により製品個体差があり、裏面や取り付け部周辺には表面仕上げにムラが生じてしまいます。 ・本商品は金属と樹脂を素材として使用しております。ご使用環境や経年変化、使用損耗、メンテナンス状況により素材劣化(サビ含む)が早期から進行する場合がございます。またキズやサビなどが発生している場合は、適切な補修を行なってください。補修せずに使用すると素材劣化が促進され、本商品の破損だけでなく、車両へのダメージの原因となります。 ・本商品の取り付け時に外した純正部品は損傷や紛失しないよう十分にご注意してください。 ・本商品、または本書内でご紹介した商品は予告なしに価格や仕様を変更する場合がございます。あらかじめご了承ください。

商品内容

		
①ヘルメットホルダーステー (1個)	③ヘルメットホルダー (1個)	⑤ダイヤル式ヘルメットホルダー (1個)
		
②六角穴付皿ボルト (1本) (M6×30)	④キー (2本) ※カギの再発行はしておりません。無くさないよう大切に保管してください。	※③&④は『品番 92641』の付属品です ※⑤は『品番 48708』の付属品です

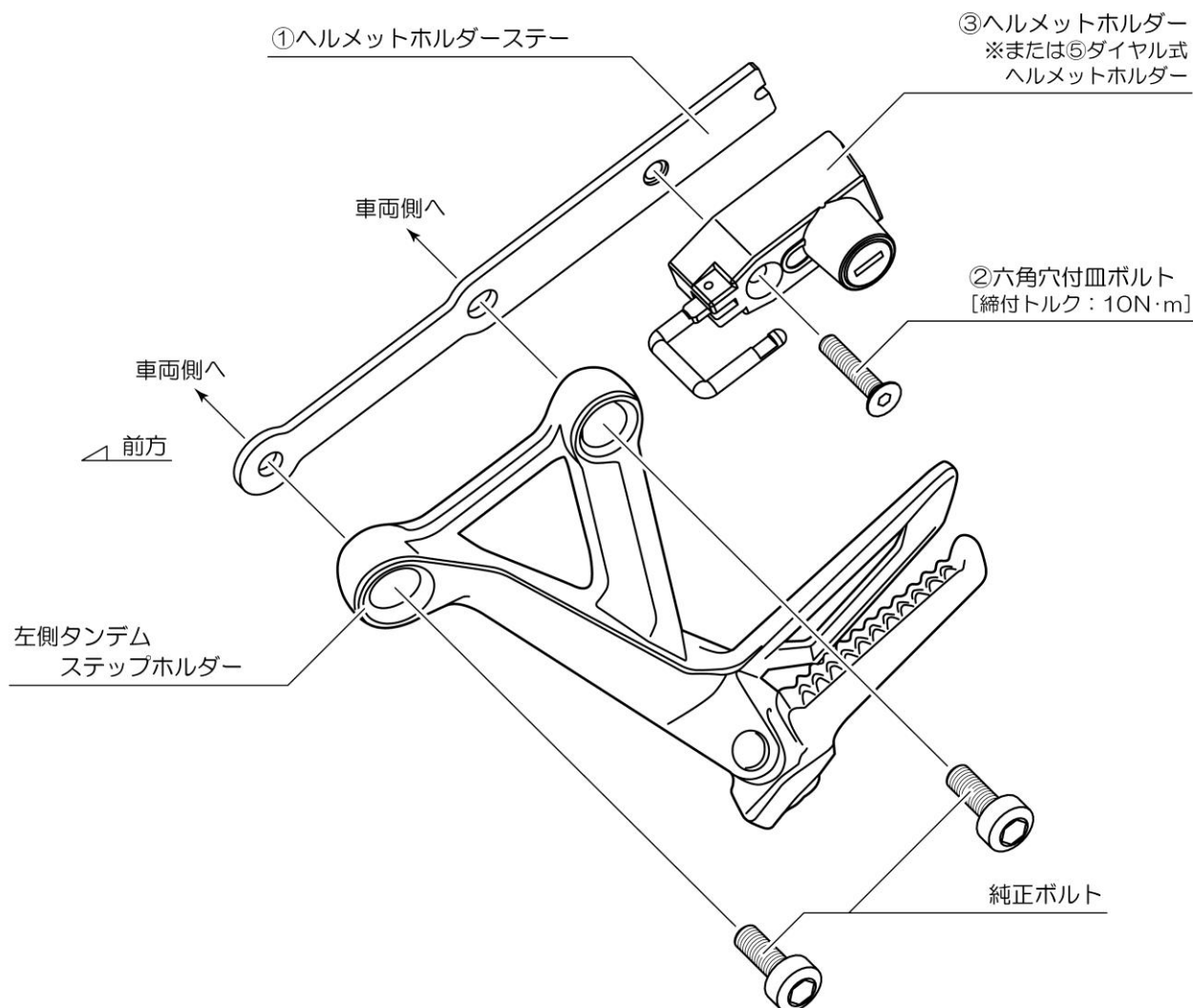
取付方法

【作業前の注意事項】

- 純正部品の取り外しについては、メーカー発行のサービスマニュアルに従い、正しく行なってください。
- 作業を始める前に周囲の安全を確保し、車両を固定させて転倒やケガなど十分に注意して作業を行なってください。
- ⑤ダイヤル式ヘルメットホルダーは③ヘルメットホルダーと同じ取り付け方になります。本書を参考に付けてください。

01. ヘルメットホルダーの取り付け

- 左側タンデムステップホルダーと純正ボルト（2本）を外します。
- ①ヘルメットホルダーステーを左側タンデムステップホルダーとフレームの間に挟み込んで一緒に締めます。
- ①ヘルメットホルダーステーに②六角穴付皿ボルトと③ヘルメットホルダーを取り付けます。



02. 点検作業

- 各部が確実に取り付けられているか、運転操作に支障がないか点検してください。異常がなければ作業は終了です。

■商品保証について

商品保証とは、通常のご使用において材料または製造上の不具合に起因する故障等が起きた場合、保証規定の範囲において無償修理または交換をお約束するものです。

1. 保証期間は使用回数に関わらず、ご購入日から1年間となります。
2. 保証を受ける場合には、お買い上げ日が証明できる書面（レシートなど）が必要となります。

※保証の対象は、新品かつ正規販売店でのご購入品に限ります。個人売買や中古品、インターネットオークションでの購入品は保証の対象外となります。

3. 下記のアドレス（またはQRコード）より、保証規定の詳細をご一読の上、ご理解・ご承諾ください。

デイトナ保証規定

<https://www.daytona.co.jp/warranty/index.php>

※保証を受けるご連絡を以って、保証規定にご同意いただいたものとみなします。



■保証修理の受付について

お買い上げ日が証明できる書面をご用意の上、購入店もしくは当社までご連絡ください。

インターネットお問合せ

<https://www.daytona.co.jp/contact/index.php>



株式会社 **デイトナ**
東証スタンダード上場

転載 本取扱説明書の内容の一部、
禁止 または全ての無断転載を禁止

〒437-0226 静岡県周智郡森町一宮 4805

<https://www.daytona.co.jp>