





ミドルウェイトバーエンド TYPE : Fine Cut / High Dish	適応車種	商品番号
	HONDA M6 用	別記

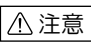

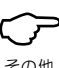
■ご使用前に必ずご確認ください■

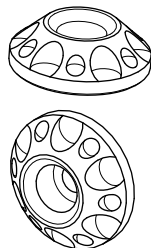
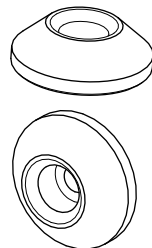
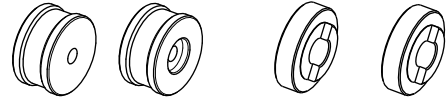
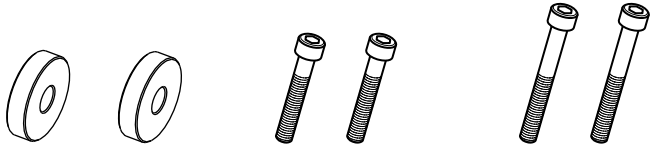
- 本商品のご使用前に最終項に記載のURL(保証規定)より保証規定の内容を読み、ご理解のうえご使用ください。
- 本商品の使用をもって、本書と保証規定の内容の全てを理解・承諾したものとみなします。本書内の注意事項を守らず使用したことによる事故や損害について、当社では一切の責任を負いません。
- 本書は、いつでも取り出して読めるように大切に保管してください。また第三者に譲渡する場合は、必ず本書も併せてお渡しください。

本書では正しい取り付け、取扱方法および点検整備に関する重要な事項を、次のシンボルマークでしめしています。

 実施	行為を強制したり指示する内容を告げるものです。	 その他	その他の警告及び注意を告げるものです。
--	-------------------------	---	---------------------

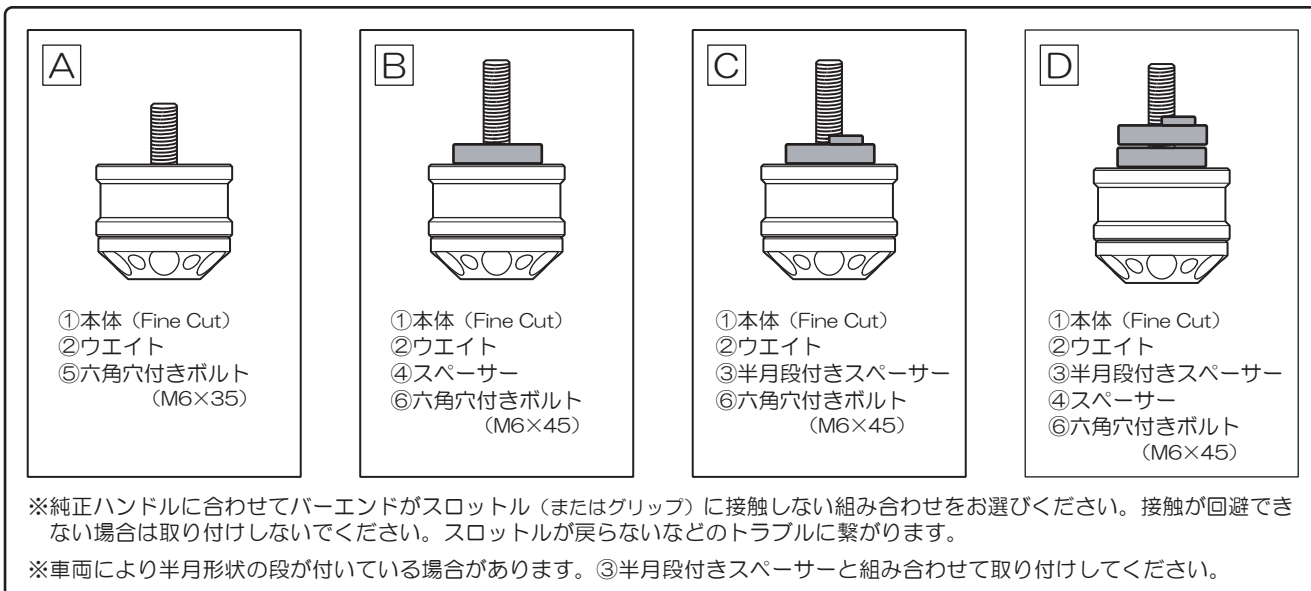
 警告	要件を満たさず使用しますと、死亡または重傷に至る可能性や第三者の生命や財産を損なう可能性が想定される場合を示してあります。
 実施	<ul style="list-style-type: none"> ・本商品を適合車種以外に使用しないでください。 ・走行前に各部の取付状態を点検し、異常がある場合は必ず増し締めしてください。 ・走行中に異常が発生した場合は、直ちに車両を安全な場所に停車させ、異常箇所を点検してください。異常があった場合は、商品の使用または車両の走行を中止し、認証工場や販売店へご相談ください。

 注意	要件を満たさず使用しますと、傷害に至る可能性または物的損害の発生が想定される場合を示してあります。
 実施	<ul style="list-style-type: none"> ・パッケージ開梱時や商品取り扱い時にパッケージや商品の端面や突起、バリなどがあり予期せぬケガや事故が発生する場合があります。取り扱いの際は必ず保護手袋を着用しケガには十分に注意して作業を行ってください。 ・本商品を開梱の際は構成部品の不足や外観の不具合、その他に異常がないことを必ずご確認ください。万一気づきの点があれば、ご使用前にお買い求め販売店へ速やかにご相談ください。 ・作業は周囲の安全を確保し、安全な場所で車両を安定させたくらうで行ってください。
 その他	<ul style="list-style-type: none"> ・商品保証は本商品のみが対象になります。また本商品を装着したことによる物的損害や人的損害などの補償は一切お受けできません。 ・本商品はスチールとアルミ素材を使用した商品になります。ご使用の環境や経年変化、使用損耗により素材劣化（アルマイト落ちやサビ含む）が、どうしても早期から進行する場合があります。 ・本商品は素材や製造方法により製品個体差があり、アルマイトや小キズなど程度の差がございます。またデザインを優先しているため、切削加工のシャープエッジがございます。お取り扱いには十分に注意してください。 ・本商品を取り付けた場合、車両側の取り付け面や、その周辺にキズが付く可能性があります。 ・本商品、または本書でご紹介した商品は予告なしに価格や仕様を変更する場合がございます。あらかじめご了承ください。

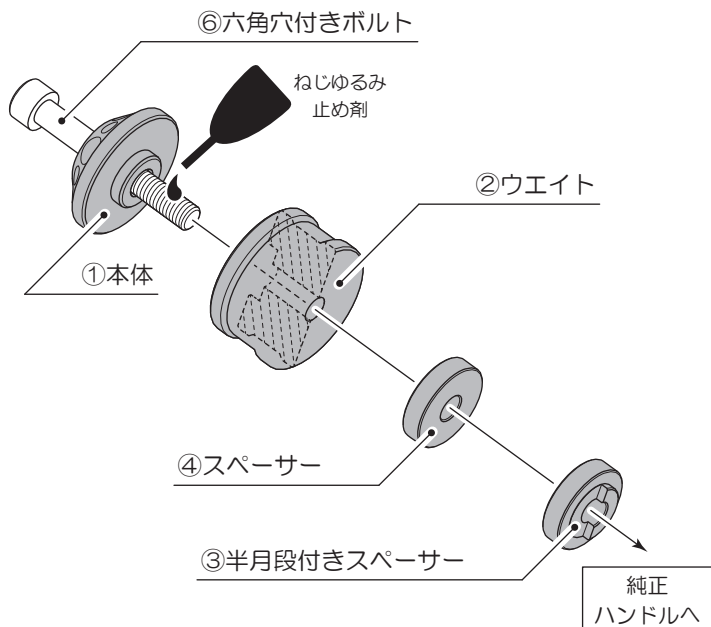
構成内容	Fine Cut	High Dish	
コンプリート重量	約 140g	約 143g	
①本体 (2個)			 ②ウエイト (2個) ③半月段付きスペーサー (2個)
カラー	品番	品番	
ブラック	48991	49213	
レッド	48998	49218	
ブルー	49222	49221	
ゴールド	48993	49215	
ガンメタ	48995	49217	
			 ④スペーサー (2個) ⑤六角穴付きボルト (M6×35 / 2本) ⑥六角穴付きボルト (M6×45 / 2本)

使用方法

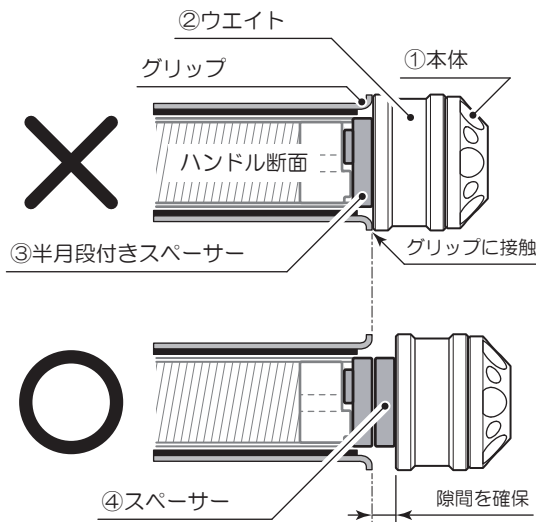
1. 純正バーエンド（左右）を取り外します。
2. 純正ハンドルの形状に合わせ、下イラスト「A～D」の中から部品の組み合わせをお選びください。
3. ⑤六角穴付きボルト（または⑥六角穴付きボルト）にねじゆるみ止め剤（別売）を塗布します。
※ねじゆるみ止め剤は「低強度」の使用をおすすめします。
4. 選んだ組み合わせで純正ハンドルに取り付けします。（※⑤⑥六角穴付きボルト：締付トルク約10N・m）
5. バーエンドがスロットルに接触していないことを確認します。
6. 各部外したボルト類を規定トルクで締め付け、各部の点検を行ない、異常がなければ作業は終了です。



「組み合わせD」の装着イメージ



■スロットル側（右側）の注意事項■



※ウエイトやスペーサー類がスロットルやグリップに接触した状態で取り付けるとスロットルの戻りが悪くなったり、戻らなくなる症状が発生します。必ずスロットルが正常に稼働することを確認して取り付けを行なってください。

■商品保証について

商品保証とは、通常のご使用において材料または製造上の不具合に起因する故障等が起きた場合、保証規定の範囲において無償修理または交換をお約束するものです。

1. 保証期間は使用回数に関わらず、ご購入日から1年間となります。
2. 保証を受ける場合には、お買い上げ日が証明できる書面（レシートなど）が必要となります。
※保証の対象は、新品かつ正規販売店でのご購入品に限ります。個人売買や中古品、インターネットオークションでの購入品は保証の対象外となります。
3. 下記のアドレス（またはQRコード）より、保証規定の詳細をご一読の上、ご理解・ご承諾ください。

デイトナ保証規定

<https://www.daytona.co.jp/warranty/index.php>

※保証を受けるご連絡を以って、保証規定にご同意いただいたものとみなします。



■保証修理の受付について

お買い上げ日が証明できる書面をご用意の上、購入店もしくは当社までご連絡ください。

インターネットお問合せ

<https://www.daytona.co.jp/contact/index.php>



株式会社 **デイトナ**
東証スタンダード上場

転載 本取扱説明書の内容の一部、
禁止 または全ての無断転載を禁止

〒437-0226 静岡県周智郡森町一宮 4805

<https://www.daytona.co.jp>