

パイプエンジンガード	適応車種	商品NO.
	REBEL1100/DCT/T (21~24)	25138 (グロスブラック) 49155 (マットブラック)

■ ご使用前に必ずご確認ください ■

※本商品のご使用前に最終項に記載のURL（保証規定）より保証規定の内容を読み、ご理解のうえご使用ください。
 ※本商品の使用をもって、本書と保証規定の内容の全てを理解・承諾したものとみなします。本書内の注意事項を守らず使用したことによる事故や損害について、当社では一切の責任を負いません。
 ※本書は、いつでも取り出して読めるように大切に保管してください。また第三者に譲渡する場合は、必ず本書も併せてお渡しください。

本書では正しい取り付け、取扱方法および点検整備に関する重要な事項を、次のシンボルマークで示しています。

	行為を強制したり指示する内容を告げるものです。		禁止の行為であることを告げるものです。		表記の注意を告げるものです。		その他の警告及び注意を告げるものです。
--	-------------------------	--	---------------------	--	----------------	--	---------------------

	要件を満たさず使用しますと、死亡または重傷に至る可能性や第三者の生命や財産を損なう可能性が想定される場合を示してあります。
	<ul style="list-style-type: none"> 本商品は記載されている適応車種以外の車両には使用しないでください。 本商品に曲げ・切削・溶接などの加工は行なわないでください。商品の破損だけでなく、車両側の破損や重大な事故につながる恐れがあります。 走行中はエンジンガードの上に足を置いた状態での運転は不安定で危険のため絶対にしないでください。
	<ul style="list-style-type: none"> 本商品の取り付けには一部純正部品を再使用します。使用する純正部品または車両各部に欠損・損傷がみられた場合、その部品の再使用を避け新しい部品に交換してください。 転倒された場合、取付ボルトの緩みや商品本体や取付ボルトが変形してしまう場合があります。そのまま使用されると重大な事故につながる恐れがございます。転倒後は走行前に必ず各部の確認を行ない、損傷具合によっては新しい部品に交換することをオススメします。 走行中に異常が発生した場合は、直ちに車両を安全な場所に停車させ、異常箇所を必ず点検してください。異常があった場合は、商品の使用または車両の走行を中止し、認証工場や販売店へご相談してください。

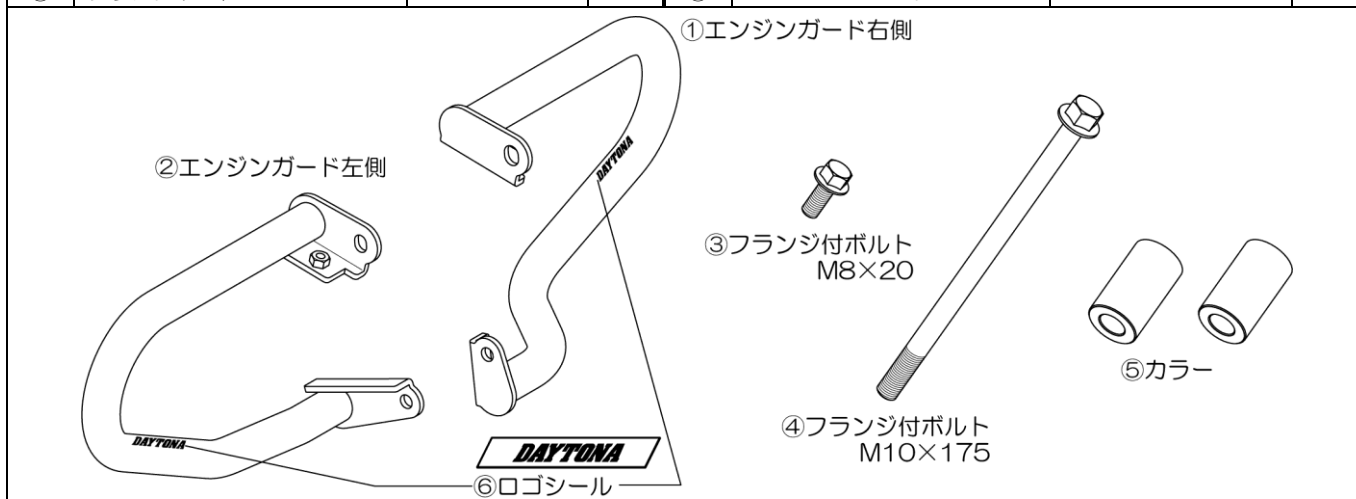
	要件を満たさず使用しますと、傷害に至る可能性または物的損害の発生が想定される場合を示してあります。
	<ul style="list-style-type: none"> パッケージ開梱時や商品取り扱い時にパッケージや商品の端面、突起、バリなどがあり予期せぬケガや事故が発生する場合があります。特に本商品は製造上の工程により端部が鋭くなっております。取り扱いの際は必ず保護手袋を着用し、ケガには十分に注意して作業を行なってください。 本商品を開梱の際は、構成部品や外観の不具合、異常がないことを必ずご確認ください。万一気づきの点があったら、ご使用前にお買い求め販売店へ速やかにご相談ください。 認証工場など、適切な設備と技能、専門知識のある整備士を有した店舗にて脱着作業を行なってください。作業が適切に行なわれないと、作業中やご使用中に車両や部品を損傷したり、不具合が発生する場合があります。商品自体に瑕疵がなく発生した不具合や事故につきましては、当社では一切の責任を負いかねます。あらかじめご了承ください。 作業は安全な場所で車両を安定して支えられるメンテナンススタンドを使用し、周囲の安全を確保したうえで行なってください。また安全のために二人以上で作業を行なってください。 取り付けは各作業に適した工具をご使用ください。不適切な工具を使用すると部品の破損やケガをする可能性があります。 ボルトやナット類の締め付けにはトルクレンチを使用して、所定トルクまたは車両メーカー発行のサービスマニュアルで指示されたトルクで確実に締め付けてください。 取り付け後に約100km 走行しましたら各部を必ず点検整備してください。その後は約500km 毎に必ず点検整備を行ない、各部に異常がないか確認し、必要に応じてネジの増し締めを行なってください。
	<ul style="list-style-type: none"> 作業を始める前にエンジンやマフラーが十分に冷えていることを確認してください。冷えていない状態で作業を行なうとエンジンやマフラーに触れてヤケドをする可能性があります。
	<ul style="list-style-type: none"> 本商品を装着したことによる物的損害や人的損害などの保証は一切お受けできません。また商品保証は本商品のみが対象になります。 本商品は軽度の転倒時における、エンジンや車体へのダメージを軽減する目的の商品となります。転倒時のキズやカウル類の割れなどを保護するものではありません。また転倒時の状況によっては、未装着時よりダメージが大きくなる場合やダメージを軽減できない場合もございます。あらかじめご了承ください。 転倒履歴がある車両には取り付けできない場合がございます。 本商品の塗装は飛び石や車両保管用保護カバーとの擦れなどで塗装が剥がれる場合があります。 本商品は素材や製造方法により製品個体差があります。あらかじめご了承ください。 他社製商品などとの同時装着は未確認です。(※保証対象外) 本商品はスチール素材を使用した商品になります。ご使用の環境や経年変化、使用損耗により素材劣化（サビ含む）が、どうしても早期から進行する場合があります。 定期的に各部の点検を行なってください。また塗装のはがれやキズ、サビなどが発生している場合は適切な補修を行なってください。補修せずに使用すると素材劣化が促進され、本商品の破損だけでなく、車両へのダメージの原因となります。 本商品の取り付けの場合、車両側の取り付け面や、その周辺にキズが付く可能性があります。 本商品の取り付けには一部純正部品を使用します。取り外しの際には損傷や紛失に十分注意してください。 本商品、または本書内でご紹介した商品は予告なしに価格や仕様を変更する場合がございます。あらかじめご了承ください。

本商品の特長

- 車体の保護性能、ワインディングロードでの快適な走行性の両立を追求したパイプレイアウトを採用。
- 立ちゴケなどの軽度な転倒に対し、エンジンやカウルのダメージを軽減
- マットブラック塗装でΦ28.6 太径スチールパイプ製
- 完全ボルトオン装着品
- MADE IN JAPAN

商品内容

NO	パーツ名	サイズ(mm)	数量	NO	パーツ名	サイズ(mm)	数量
①	エンジンガード左側		1	④	フランジ付ボルト	M10×175 (P1.25)	1
②	エンジンガード右側		1	⑤	カラー	Φ13×Φ25×L43.2	2
③	フランジ付ボルト	M8×20 (P1.25)	1	⑥	DAYTONA ロゴシール	※任意の位置に貼り付け用	2



取付方法

【作業前の注意事項】

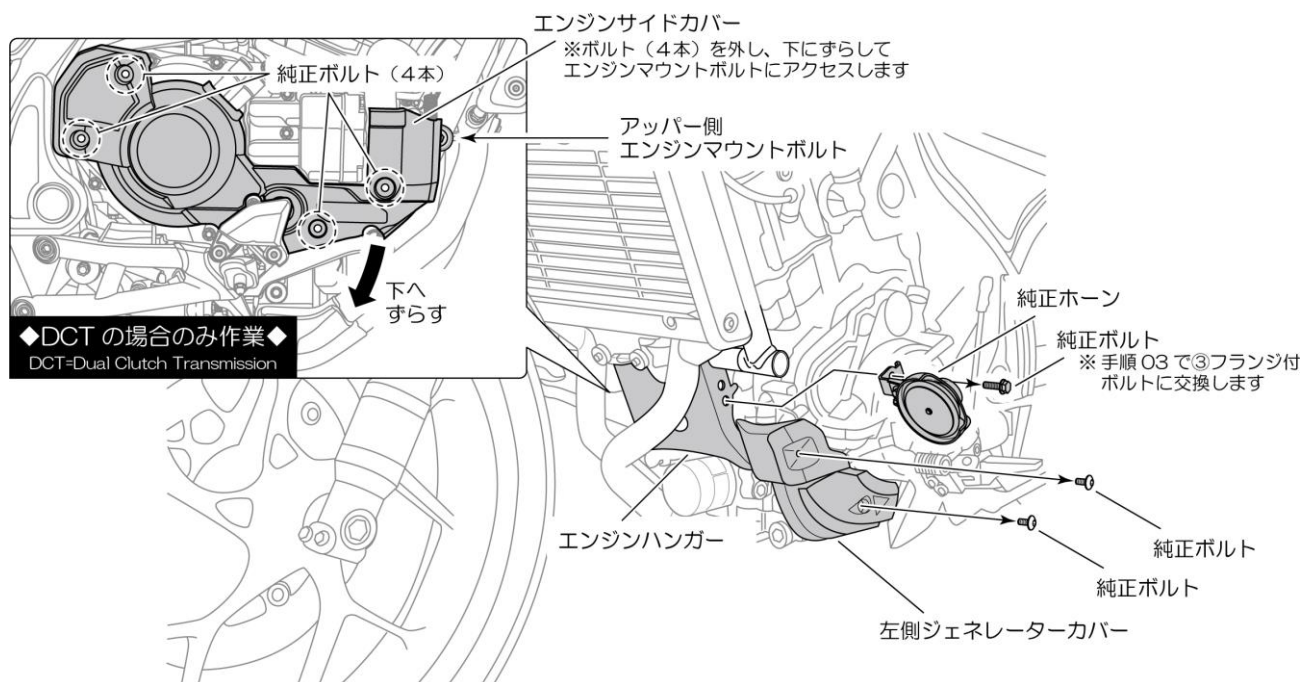
- 本書は REBEL 1100 DCT (‘21) の車両をベースに説明しております。モデル/年式の違いにより、異なる取り付け方法になる場合がございます。この車両以外の適合車両へ取り付けられる場合は、本書を参考にお取り付けをお願いします。
- 純正部品の取り外しや取り付けについてはメーカー発行のサービスマニュアルを参照し正しく行なってください。
- 作業を始める前に周囲の安全を確保してください。また車両を固定し安定させた状態で転倒やケガなどに十分注意して作業を行なってください。

O1. ホーンと左側ジェネレーターカバーの取り外し

- 車両が動かないようにフロントブレーキをロックさせます。
- 左下側にある左側ジェネレーターカバーを固定している純正ボルトを2本外しカバーを取り外します。
- 純正ホーンを固定している純正ボルトを外し、端子2つを抜いて純正ホーンを取り外します。

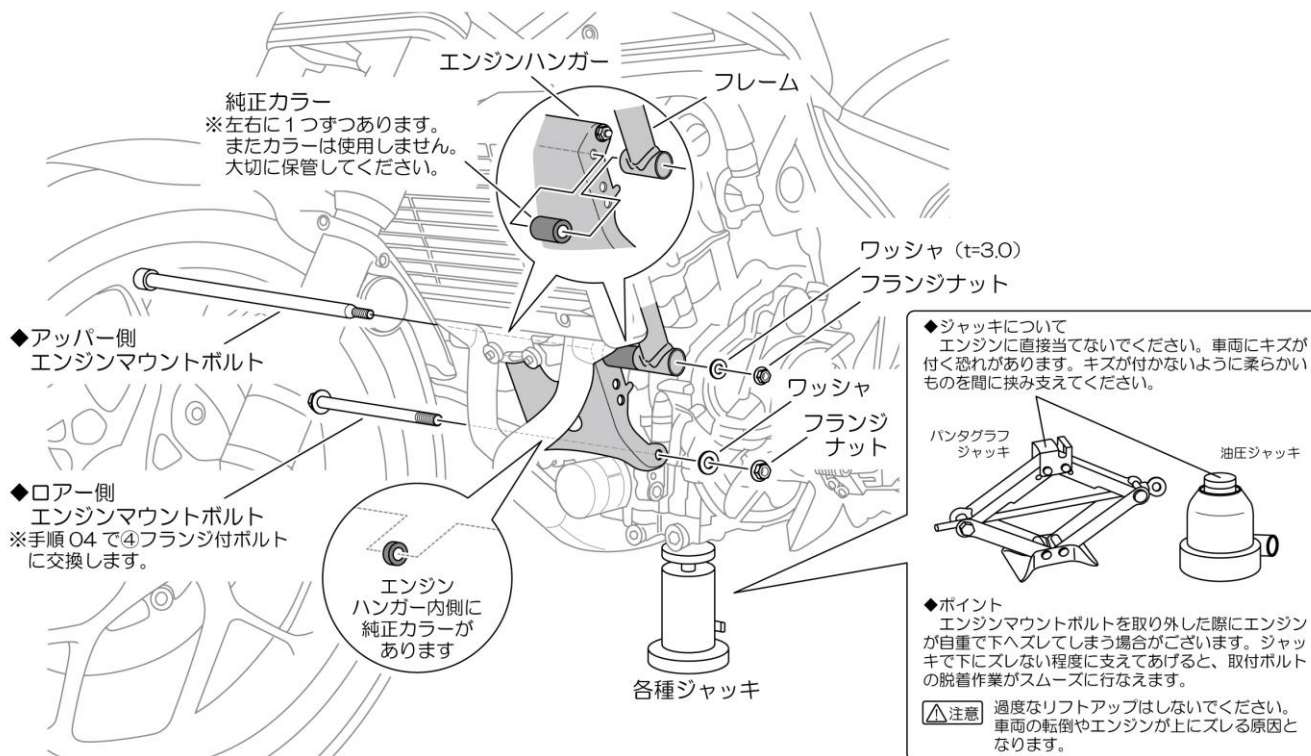
※純正ホーンを固定していた純正ボルトは使用しません。失くさないように大切に保管してください。

- ◆ DCT 車両の場合…右側のエンジンサイドカバー（以降「サイドカバー」で表記）を固定しているボルトを4本外し、サイドカバーが動く状態（※完全には取り外しません。）にします。



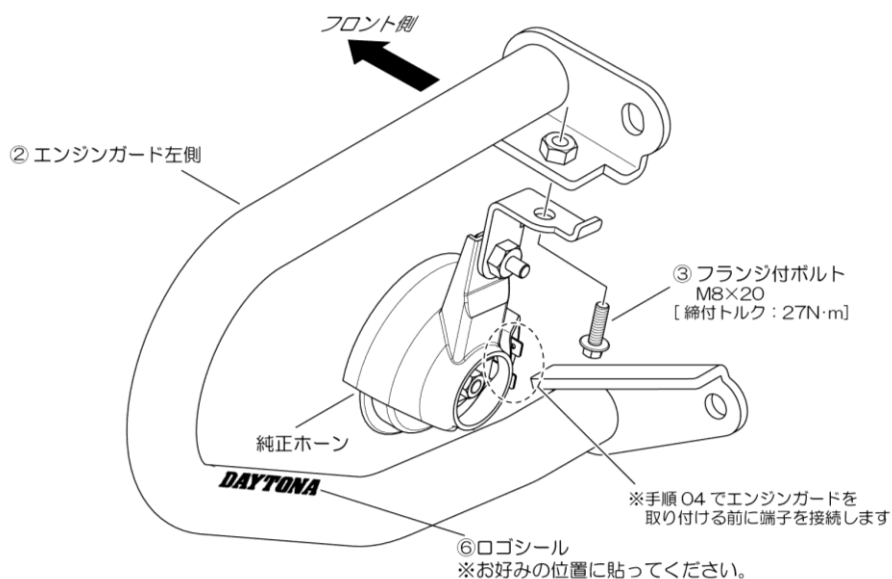
02. エンジンマウントボルトの取り外し

- エンジンハンガーのアップー側とローアー側のエンジンマウントボルトのフランジナットを緩めます。
- ◆DCT の場合…アップー側のエンジンマウントボルトにアクセスできるように、手順 01 で外したサイドカバーを下へずらしてください。
- ジャッキを使用しエンジンがずれないように下から支えます。
- ※エンジンにジャッキを直接接触させるとキズが付く恐れがあります。キズが付かないよう間に柔らかいものを挟んで支えてください。
- ※ジャッキは作業の邪魔にならない位置で支えてください。
- ※ジャッキは過度なリフトアップをすると車両の転倒やエンジンが上にずれる原因となります。適度に支えてください。
- アップー側のエンジンマウントボルトとフランジナット、ワッシャ (t=3.0)、純正カラー (2個) を取り外します。
- ※純正カラー (2個) は使用しません。失くさないよう大切に保管してください。
- ローアー側のエンジンマウントボルトとフランジナット、ワッシャ、純正カラー (1 個) を取り外します。
- ※このエンジンマウントボルトは使用しません。失くさないよう大切に保管してください。



03. ホーンの取り付け

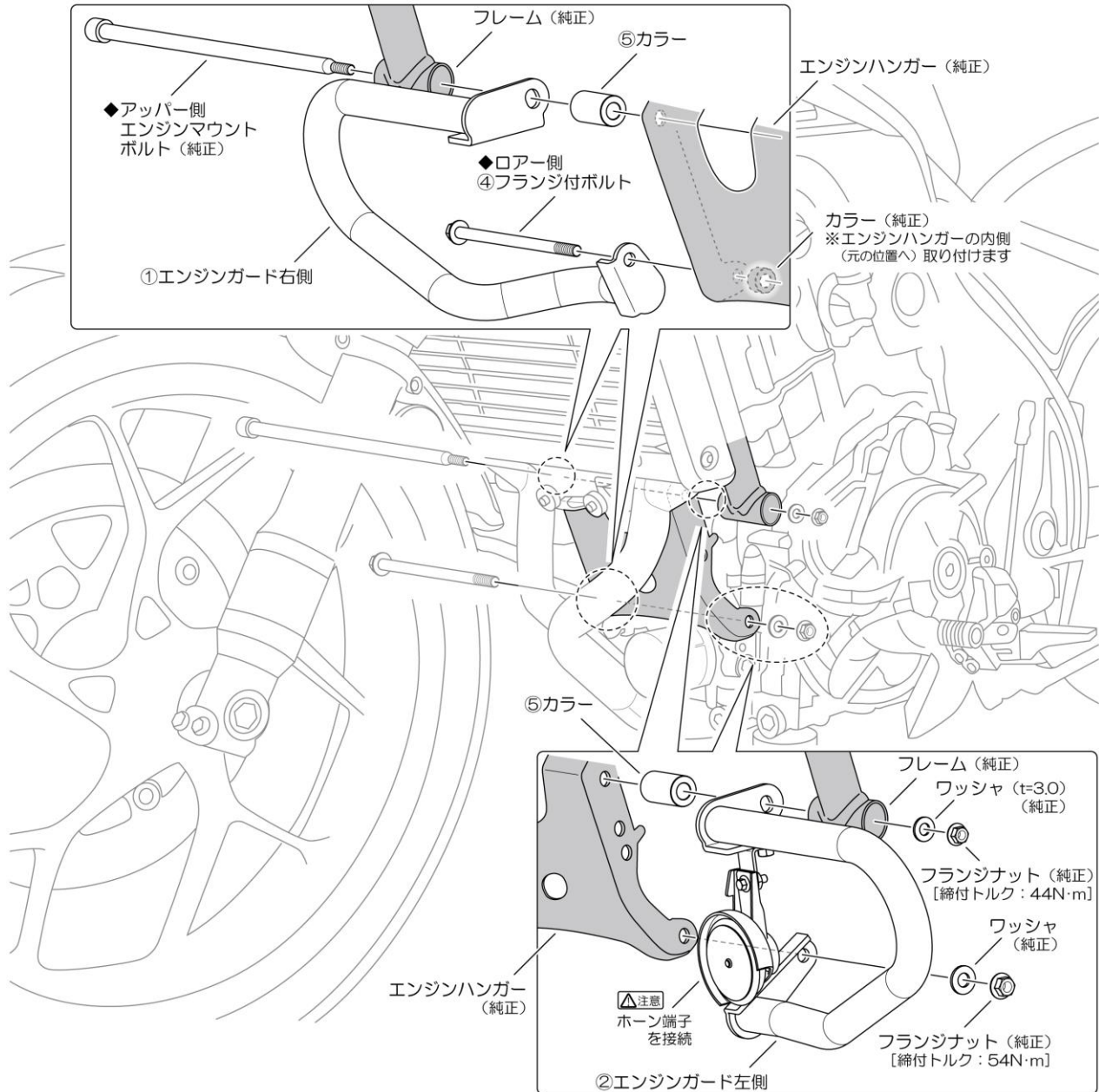
- ②エンジンガード左側に④フランジ付ボルト (M8×20) を使って純正ホーンを取り付けます。



04. 左右エンジンガードの取り付け

- ・イラストを参考に①エンジンガード右側と②エンジンガード左側を仮組みします。
- ※②エンジンガード左側を仮組みする際に純正ホーンの端子を先に接続しておくことで作業がスムーズに進みます。
- ・ジャッキを外し、アッパー側とローア側のフランジナットを所定トルクで締め付けます。
- ※所定トルクで締め付ける前にアッパー側に2つ、ローア側に1つのカラーが入っていることを必ず確認してください。
- ・手順 O1 で外した左側ジェネレーターカバーを元通りに戻します。
- ◆DCT の場合…手順 O1 で取り外した右側のエンジンサイドカバーも元通りに戻します。

■エンジンガード右側の取り付け詳細図■



■エンジンガード左側の取り付け詳細図■

05. 点検作業

- ・ハンドルを左右にきって接触する部分がないか、ケーブル類などが挟まれたり無理に引っ張られていないか、運転操作に影響がないか確認してください。また、取り外した部品が正常に組み付けされていることを再確認してください。
- ※使用しないパーツは失くさないように保管してください。
- ・キーを ON にし、純正ホーンが正常に動作することを確認します。
- ・各部が確実に取り付けられていることを点検してください。異常がなければ作業は終了です

■商品保証について

商品保証とは、通常のご使用において材料または製造上の不具合に起因する故障等が起きた場合、保証規定の範囲において無償修理または交換をお約束するものです。

1. 保証期間は使用回数に関わらず、ご購入日から1年間となります。
2. 保証を受ける場合には、お買い上げ日が証明できる書面(レシートなど)が必要となります。
※保証の対象は、新品かつ正規販売店でのご購入品に限ります。個人売買や中古品、インターネットオークションでの購入品は保証の対象外となります。
3. 下記のアドレス(またはQRコード)より、保証規定の詳細をご一読の上、ご理解・ご承諾ください。

デイトナ保証規定

<https://www.daytona.co.jp/warranty/index.php>

※保証を受けるご連絡を持って、保証規定にご同意いただいたものとみなします。



■保証修理のお受付について

お買い上げ日が証明できる書面をご用意の上、購入店もしくは当社までご連絡ください。

インターネットお問合せ

<https://www.daytona.co.jp/contact/form.php>



株式会社 **デイトナ**
東証スタンダード上場

転載 本取扱説明書の内容の一部、
禁止 または全ての無断転載を禁止

〒437-0226 静岡県周智郡森町一宮4805

<https://www.daytona.co.jp>