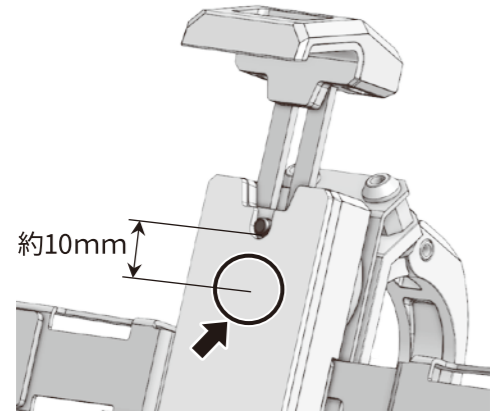


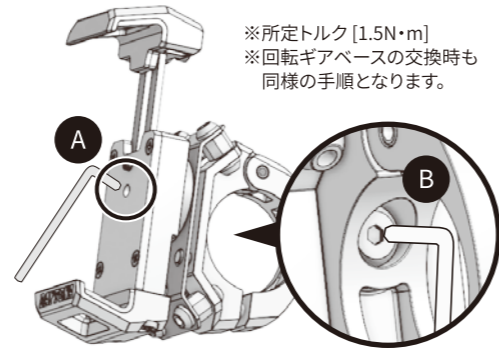
振動吸収材の交換方法

※交換時には2.5mmの六角レンチが2本必要となります。

- ① リリースボタンより約10mm下のスポンジ部分に穴を開けてください。



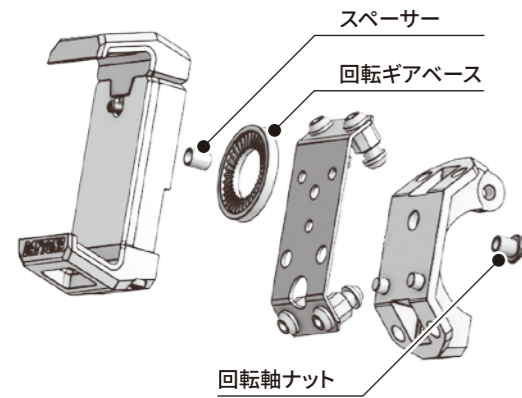
- ② Aの回転軸ボルト部分とBの回転軸ナット部分を上下から六角レンチ(2.5mm)を使用して、回転軸ナットを取り外してください。取り外した後、上部のホルダー部分とクランプ部分に分離します。



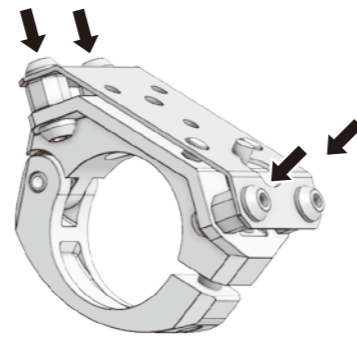
※所定トルク [1.5N・m]  
※回転ギアベースの交換時も同様の手順となります。

- ③ 下記分解図を参考に、各部品をなくさないようご注意ください。

※部品の紛失防止のため、トレーなどの上で作業してください。

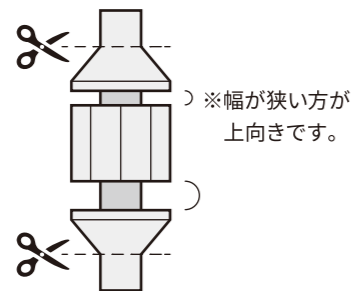


- ④ 古い振動吸収材を取り外してください。



- ⑤ 新しい振動吸収材を装着方向に注意して組み付けを行ってください。

※新品の振動吸収材は組付けがしやすいように掴める部分があります。組付け後不要な箇所をカットしてください。



- ⑥ 分解時と逆の手順にて組付けをおこなってください。組付け後、各部の動作が正常に稼働するか確認してください。

DAYTONA®

取扱説明書

スマートフォンホルダーメタル | FSH-4

R49567

ご使用前に必ずご確認ください。

取り付け条件

- ・ハンドルストレート部が幅14mm以上あること。
- ・ハンドル中心より高さ28~30mmの部分に干渉する箇所がないこと。
- ・装着するスマートフォンのサイズ+15mm程度の範囲に干渉する箇所がないこと。

禁止

- ・運転者が走行中にスマートフォンやカーナビ、携帯電話などの画面を注視したり、電話機能を使用したりすることは法令で禁止されており大変危険です。また前方不注意による重大な事故の原因にもなりますので、法令を遵守し安全運転を心掛けてください。
- ・本商品の誤った取り付けや指示以外の分解、改造、加工などをしないでください。本来の性能を損なうだけでなく脱落や破損などの原因となります。
- ・設計外径(φ22.2/25.4/28.6)以外のバー、異形バーへの取り付けはできません。
- ・設計重量制限(300gまで)を超える機種や装着はできません。
- ・商品および装着品が車両部位や他部品に接触する場合は取り付けしないでください。
- ・商品の素材を侵す溶剤・ケミカル類の使用不可。

注意

- ・商品開梱時や取り付けや取り扱い時にパッケージや商品の端面や突起、バリ、アーム可動部などで予期せぬケガや事故が発生する場合があります。取り扱いの際は保護手袋を着用するなど十分に注意してください。
- ・商品可動部の調整、部品の組み替え、車体への取り付け、スマートフォンの装着は全て使用者本人の責任において行ってください。
- ・スマートフォンを外力や雨水、熱、盗難などから保護する機能はありません。スマートフォンの傷つきや防水、防塵、防熱、盗難抑止などに十分注意してご使用ください。
- ・電源ボタン、カメラ、スピーカー、イヤホンジャックなどの設置位置は機種により異なるため、任意の位置に固定できない場合があります。事前に十分ご確認ください。
- ・本商品は舗装路の一般的な走行状態を基準に設計されています。路面の段差や未舗装路などを走行した場合の衝撃には十分な性能が発揮できない場合があります。
- ・本商品は振動を軽減するための機能がありますが、使用状況や環境によって、振動による破損や故障を完全に防ぐものではありません。車両への装着や装着機種などについては使用者本人の責任においてご使用ください。
- ・ご使用時にスマートフォンやホルダーの一部が、他の場所に触れないようにしてください。振動吸収効果が半減します。

実施

- ・商品開梱の際は、構成部品や外観に不具合・異常がないことを必ずご確認ください。万一お気づきの点がございましたら、ご使用前にお買い求めの販売店へ速やかに、ご相談ください。
- ・ご使用の機種やケースのサイズに合わせて最適な装着状態となるよう各部調整したうえで使用を開始してください。
- ・取り付け後、約100km走行しましたら、調整可動部や固定部など各部を点検整備し、必要に応じてネジの増し締めを行ってください。その後は500km毎に同様の点検整備を行ってください。
- ・本商品の構成部品には金属や樹脂、特殊振動吸収素材を使用しております。使用環境や経年変化、使用消耗などにより素材劣化が進行し、性能低下や部品の破損など予期せぬ不具合や事故・損害が発生する場合があります。走行前に商品状態を毎回必ず点検し(調整可動部や固定部、水がたまりやすい箇所などは特に念入りに)異常があれば、適宜新品に交換してください。
- ・走行中に異常が発生した場合は、直ちに車両を安全な場所に停車させ、異常箇所を必ず点検してください。異常があった場合は、商品の使用または車両の走行を中止し、認証工場や販売店へご相談ください。

その他

- ・本商品を装着したことによる物的損害や人的損害などの保証は、一切お受けできません。また商品保証は、本商品のみ対象となります。
- ・素材と製造方法、製品個体差などにより、仕上がり品質には若干の違いが生じる場合があります。ご了承ください。
- ・本商品は予告なく仕様や価格を変更する場合があります。

商品保証について

商品保証とは、通常のご使用において材料または製造上の不具合に起因する故障等が起きた場合、保証規定の範囲において無償修理または交換をお約束するものです。

1. 保証期間は使用回数に関わらず、ご購入日から1年間となります。
2. 保証を受ける場合には、お買い上げ日が証明できる書面(レシートなど)が必要となります。※保証の対象は、新品かつ正規販売店での購入品に限ります。個人売買や中古品、インターネットオークションでの購入品は保証の対象外となります。
3. 下記のアドレス(またはQRコード)より、保証規定の詳細をご一読の上、ご理解・ご承諾ください。

Daytona保証規定

<https://www.daytona.co.jp/warranty/index.php>

※保証を受けるご連絡を以って、保証規定にご同意いただいたものとみなします。



保証修理の受付について

お買い上げ日が証明できる書面をご用意の上、購入店もしくは当社までご連絡ください。

インターネットお問合せ

<https://www.daytona.co.jp/contact/index.php>

株式会社 **Daytona**  
東証スタンダード上場

〒437-0226 静岡県周智郡森町一宮 4805

転載 禁止 本取扱説明書の内容の一部、または全ての無断転載を禁止

<https://www.daytona.co.jp>

商品特徴

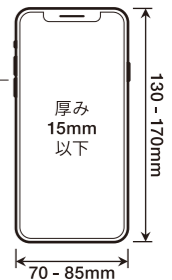
- カメラに悪影響を及ぼすバイク特有の振動を軽減する防振機構を採用。
- ローポジション設計。\*1
- 1ボタンロック機構で簡単ロック。\*2
- 縦横どちら向きでも使える360°回転。
- 取り付け可能ハンドル外径 φ22.2/25.4/28.6。\*3
- 幅広いスマートフォンに対応。

※1ハンドルなどに干渉する場合は、マウントバーを併用してください。※2スマートフォンの背面がフラットでない場合、正常にロック解除ができない可能性があります。※3ハンドルの曲げ部やテーパー部への取り付けは不可。可動域内に干渉物がある場合は取り付け不可。

スマートフォン対応サイズ

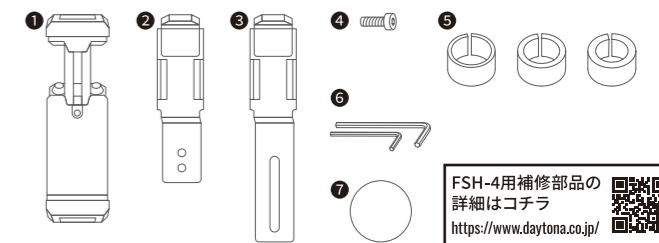
- 全長 : 130~170mm
- 全幅 : 70~85mm
- 厚み : 15mm以下
- 重量 : 300g以下

※保護ケース含む目安数値。



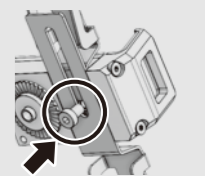
商品構成

- ① ホルダー本体
- ② アームA
- ③ アームB
- ④ 低頭ボルトM4(アーム固定用)
- ⑤ 樹脂スペーサーφ22.2、φ25.4、φ28.6
- ⑥ 六角レンチ4.0mm、2.5mm
- ⑦ キズ防止シール



FSH-4用補修部品の詳細はコチラ  
<https://www.daytona.co.jp/>

アームA、Bは本体から外れた状態で梱包されています。付属の六角レンチ(2.5mm)を使用して、アームをスマートフォンのサイズに調整し、図のように組付けを行ってからご使用ください。

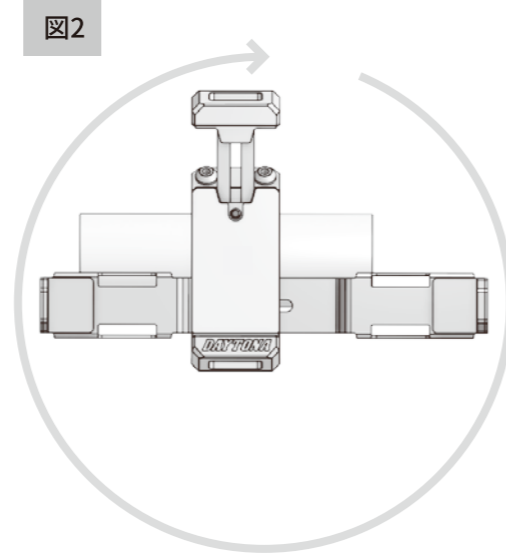
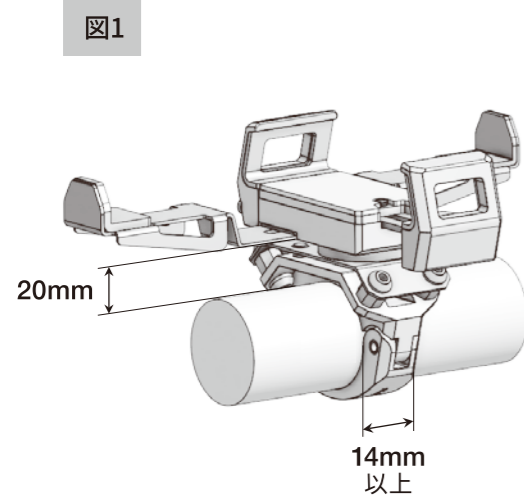


## 本体サイズ

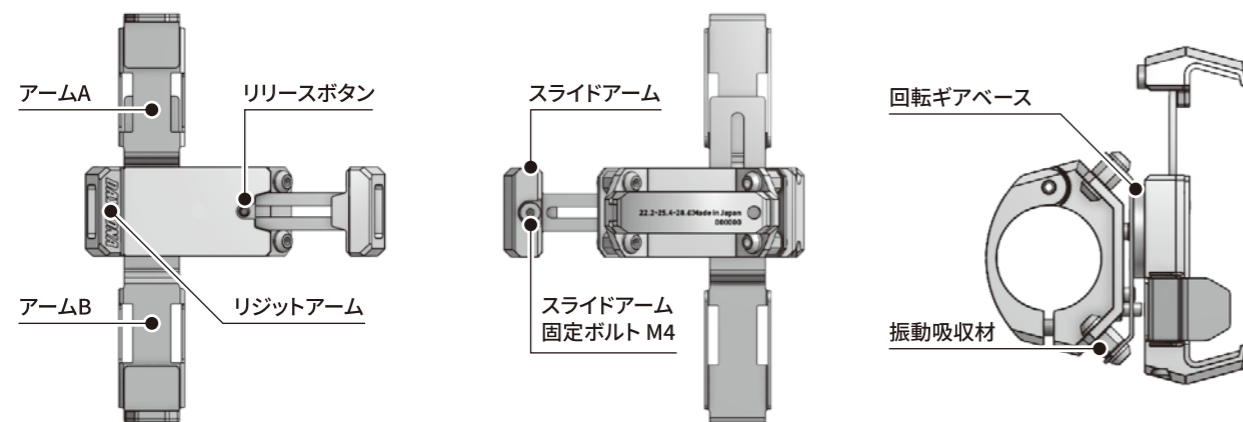
車両への取り付け条件

図1 ハンドルストレート部が14mm以上  
ハンドル外径部より20mm程度の場所に干渉するものがないこと。

図2 スマートフォンホルダー回転時に干渉するものがないこと。



## 各部名称

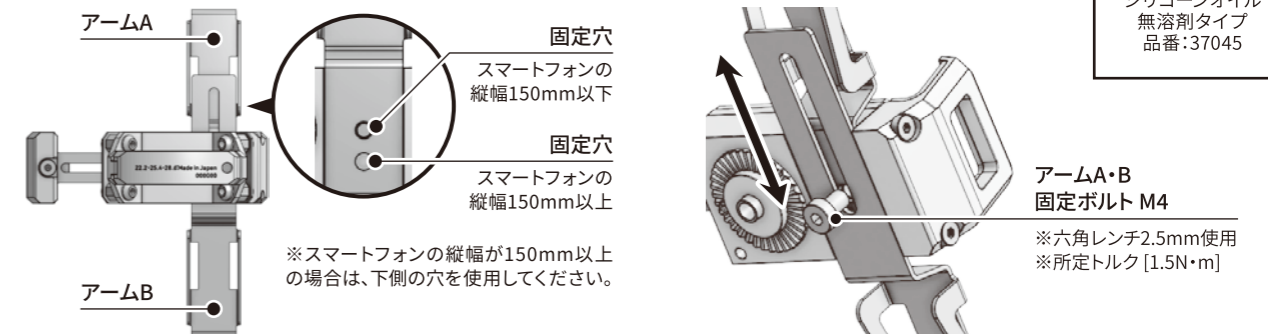


※リジットアーム側の固定ボルトは非分解です。

## アームの長さ調整

- ①アームAの固定位置を決めます。
- ②アームBを重ねアーム固定ボルトの仮締めを行い、スマートフォンを仮装着します。
- ③スマートフォンに合わせて、アームA、Bの位置を調整してください。

※ボタンやカメラが干渉しないか確認してください。



### 使用禁止

樹脂が割れる原因になるため、潤滑油・ネジロック溶剤などは使用禁止

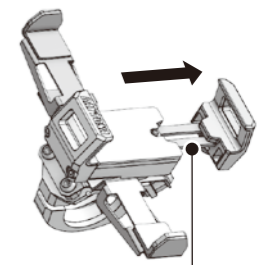
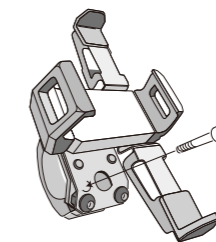
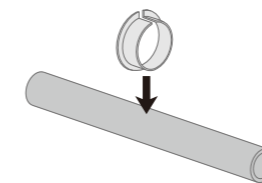


### 推奨

シリコンオイル  
無溶剤タイプ  
品番: 37045

## 装着方法

- ①ハンドルバーのサイズに合った樹脂スペーサーを選択しハンドルバーに取り付けてください。  
※取り付けはストレート部の幅が14mm以上必要です。
- ②①で取り付けしたスペーサーに、本体クランプを取り付けます。M5×20ボルトを六角レンチ4mmで所定トルク[3.0N·m]で締め付けて固定します。
- ③スライドアームをリリースボタンのロックが掛かるまで広げてください。



！アーム可動部などで指をはさまないように注意してください。

- ④スマートフォンをリリースボタンに押し付けてロックを解除し、スマートフォンを固定してください。

※解除時にスライドアームに指などをはさまないように注意してください。  
※リリースボタンが当たる場所にキズ防止シールを貼ってください。(スマートフォン背面)シールを張らずに使用すると、スマートフォンにキズがつく可能性があります。  
※スマートフォンの背面がフラットでない場合、正常にロック解除ができない可能性があります。

