

取り扱い説明書

- *取り付け前に必ずお読み頂き、内容をよく理解して正しくお使い下さい。
- *この取り扱い説明書は、いつでも取り出して読めるよう大切に保管して下さい。
- *この商品もしくはこの商品を取り付けた車輛を第三者に譲渡する場合は、必ずこの取り扱い説明書も併せてお渡し下さい。

マルチステップホンダ	適応車種	商品 NO.
	CB400SF VTEC I / II / III (99~' 04)	60618
	CB1300SF (98~' 04)	
CBR1100XX (~' 04)		

この度は、デイトナ「マルチステップホンダ」をお買い上げ頂きまして誠にありがとうございます。
ご使用前には必ずこの取り扱い説明書をよくお読み下さい。また、取り付け前に必ず商品の内容をお確かめ下さい。
なお、万一お気づきの点がございましたら、お買い求めの販売店にご相談ください。

〈特徴〉

- ノーマルステップバー付近を中心に半径 15 ミリでステップバーが回転し 45 度刻みでポジション変更が可能。足の大きさや高さの変更に対応、ベストなポジションを選べます。
- アルミ削り出し、クリアーアルマイト仕上げで、見た目にも美しく軽快なライディングが得られます。
- 丸型のステップバーを採用により荷重移動がしやすく、マシンコントロール性も向上。

〈商品内容〉

No.	パーツ名	サイズ(mm)	数量	No.	パーツ名	サイズ(mm)	数量
①	ステップホルダー		2	⑤	割ピン	Φ2	2
②	回転プレート		2	⑥	六角穴付皿ボルト	M8X20 P1.25	2
③	ステップバー		2	⑦	六角穴付ボルト	M8X40 P1.25	2
④	ピン	Φ3X10	4				

〈注意事項〉

- ・ 取付作業は、オートバイ店、もしくは認証整備工場に依頼して下さい。
- ・ 作業に入る前に必ず安全を確保した上で作業を行って下さい。
- ・ この商品は、記載されている適応車種以外の車輛には使用しないで下さい。
- ・ 車体の形状や後付のパーツ類によりマルチステップと車体が干渉しすべてのポジションが設定できない場合があります。各部に干渉のないポジションをお選び下さい。
- ・ この商品装着後には、必ず慣らし運転を行なって下さい。これは、今までとのポジションの違いと、ペダル位置等の違いをライダー自身に確認して頂くものです。***マルチステップは構造上ステップバーが外側に出ます。(ペダルが内側に入った状態)操作に慣れるまでは十分に慣らし運転をして下さい。**
- ・ 取り付けは確実に行って下さい。また、走行中にネジ部等が緩まないよう、トルクレンチを使って所定トルクで確実に締め付けて下さい。なお、記載されていない取り付け部においてはサービスマニュアルを参考にして下さい。
- ・ **取り付け後、ブレーキ、ストップランプ、シフトチェンジの作動の確認を必ず行ってください。**
- ・ 取り付け後、約 100 km 走行しましたら各部を点検してネジ部等の増し締めを行って下さい。その後は約 500 km 毎に必ず点検を行い、同様の増し締めを行って下さい。
- ・ 走行中に異常が発生した場合は、直ちに車輛を安全な場所に停車させ、異常箇所を点検して下さい。
- ・ この商品は、予告無しに価格や仕様の変更をすることがあります。また、文中に御紹介した商品についても同様です。予め御了承下さい。

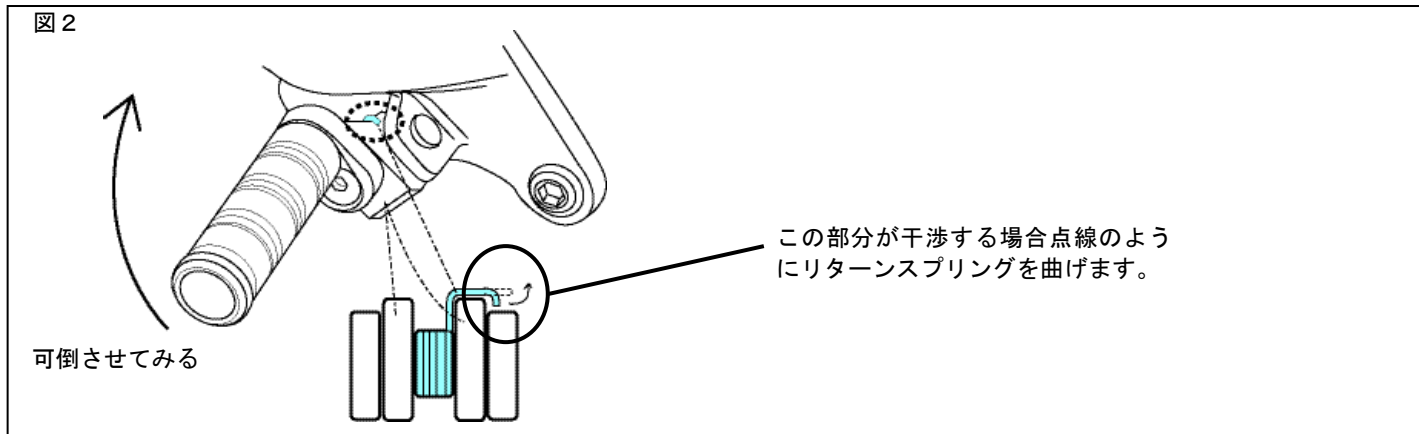
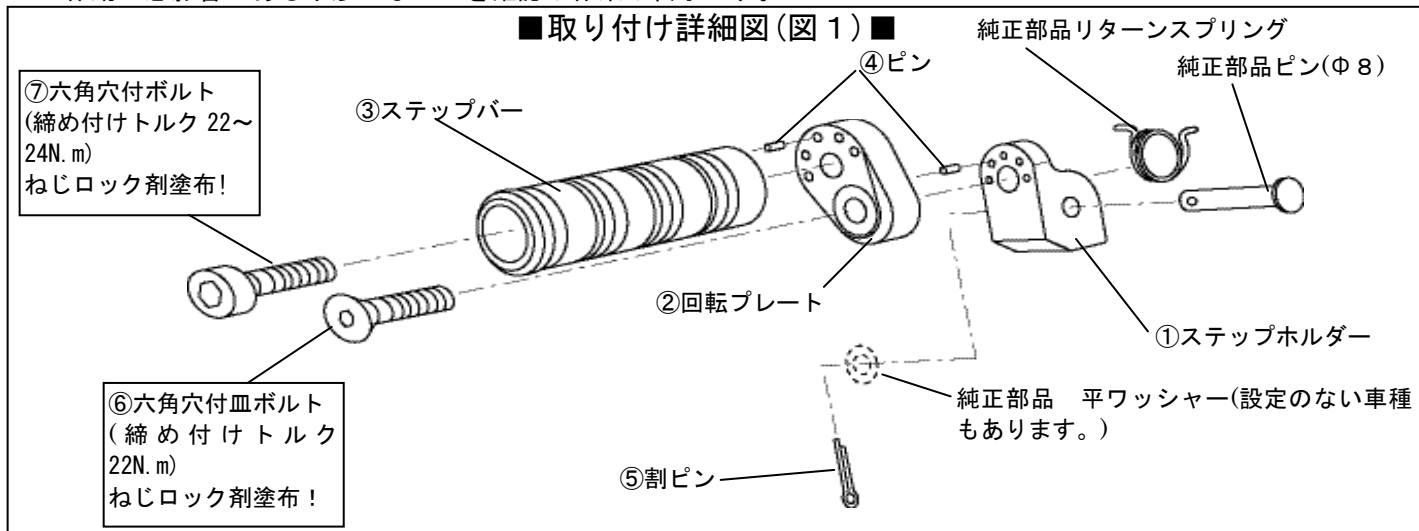
■取り付け手順■

(注；取付ピン、リターンズプリングは再度、使用します。割ピンは消耗品ですので、商品内の新品と交換して下さい。)

1. チェンジ側の純正ステップバーを取り外します。
2. 純正ステップバーを取り付けているピン(Φ8)についている割ピンを取り外します。
3. ステップを取り外すために外さなくてはならない部品(チェンジペダル等)がある場合は、メーカー発刊のサービスマニュアルを参照し取り外しマルチステップの取り付けを行って下さい。
4. ステップバーを手で押さえリターンズプリングが飛んでいかないように注意しピン(Φ8)を抜きます。
5. (取り付けについては図2参照)①ステップホルダーの側面等、車体に干渉する部分にグリス等を塗布し、純正ステップバーがついていた場所に差し込みます。純正リターンズプリングは純正ステップバーがついていた時と同じ向きで取り付けます。(図1参照)※取り付け部や純正リターンズプリングが汚れているとステップの作動が悪くなりますので清掃し取付して下さい。
6. ピン(Φ8)を差し込みます。この時ピンが入りにくい場合は、リターンズプリングをマイナスドライバーなどで押さえたり、ホルダーを回転させたり、スライドさせたりすると入りやすくなります。また、③ステップバーまで仮組みしてから行くと力が入りやすいので取り付けやすい場合もあります。(マルチステップは純正ステップバーより外側に出る構造なのでコンパクトに設計することにより外側にする寸法を小さくしています、その為リターンズプリング等が純正ステップより取り付けにくい

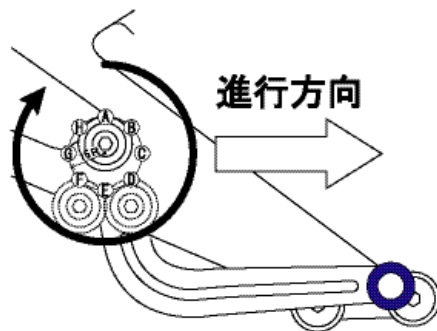
場合がありますが、上記の方法を試すと取り付ける事が出来ます。)

7. ①ステップホルダーを可倒させて、リターンズプリングと純正ステッププレート等が干渉し純正部品を傷つける場合は、リターンズプリングをラジオペンチ等を使い曲げて干渉しないようにして下さい。(図2参照)
8. ②回転プレートを④ピン、⑥六角穴付皿ボルト(締め付けトルク 22N.m、ねじロック剤塗布)を使用し好みのポジションに取り付けます。(この回転プレートを回す事によりポジション変更を行います。)
9. ③ステップバーを④ピン(ボルトの緩み防止のため必要です!)、⑦六角穴付ボルト(締め付けトルク 22~24N.m、ねじロック剤塗布)を使用し取り付けます。
10. マルチステップと車体側の取り付け状態を確認します。(マルチステップは純正ステップと同様に足がはずれにくいように少し斜めになるように設計されていますので、斜めに取り付けていても異常ではありません。)
11. 手順8まで終わりましたら、⑤割ピンを取り付けます。この時、純正の状態です平ワッシャーが設定されている車両はマルチステップ取り付け時も同様に平ワッシャーを取り付けます。
12. ブレーキ側も同様に取り付けます。必要な部品をメーカー発刊のサービスマニュアルを参照し取り外してマルチステップの取り付けを行って下さい。
13. 最後に取り外した部品の取り付けが確実にされているか?各部ボルト締め付けが確実にされているか?各部の作動に悪影響がある干渉がないかを確認し作業は終了です。



■ポジション設定について■

右の図のように回転プレートを回す事により 360度8ポジションの設定をすることが出来ます。足の大きさに合わせて前後方向に、もう少し足を踏ん張りたいときには上方向に、ツーリング等で膝の曲がり窮屈なときは下方向に設定することにより、操作性や、快適性が向上します。また、回転プレートを取り外し、ホルダーに直接ステップバーを取り付けると、純正ポジションに近い位置に設定することも出来ます。



設定時の注意事項

- 設定時のポジションによってはバンク角少なくなる場合があります。

株式会社 **デイトナ** 〒437-0226 静岡県周智郡森町一宮 4805

*この用紙は再生紙を使用しております。

◎デイトナ商品についてのご質問、ご意見は、「フリーダイヤルお客様相談窓口」0120-60-4955までお願い致します。