

| | | |
|-------------------------------|------------------------------------|---|
| COZY シート カスタムシート Type Cafe | 適合車種 | 商品NO. |
| | GB350S <2BL-NC59> <8BL-NC59> | 61304 (COZY/ロール/ブラック) 65990 (COZY/STD ロール/ブラックレッド) 63917 (カスタム/ロール/ブラック) 65989 (カスタム/ダイヤ/ブラック) |




■ご使用前に必ずご確認ください■





※本商品の使用をもって、本書と保証規定の内容の全てを理解・承諾したものとみなします。本書内の注意事項を守らず使用したことによる事故や損害について、当社では一切の責任を負いません。

※本書は、いつでも取り出して読めるように大切に保管してください。また第三者に譲渡する場合は、必ず本書も併せてお渡しください。

本書では正しい取り付け、取扱方法および点検整備に関する重要な事項を、次のシンボルマークで示しています。

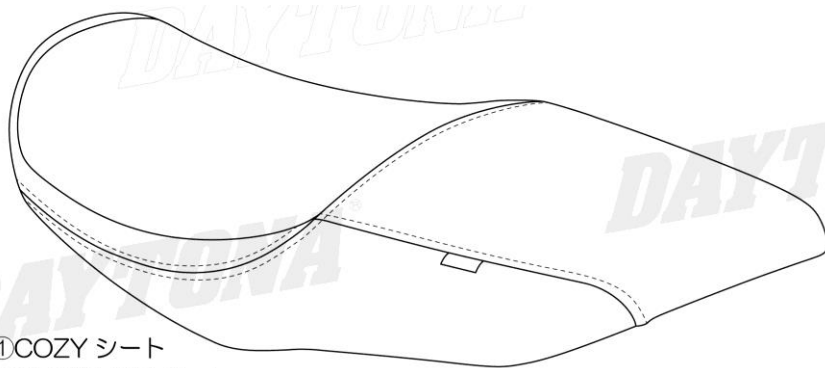
| | | | | | | | |
|---|---------------------|---|-------------------------|--|------------------|--|---------------------|
|  禁止 | 禁止の行為であることを告げるものです。 |  実施 | 行為を強制したり指示する内容を告げるものです。 |  水ぬれ禁止 | 表記の禁止行為を告げるものです。 |  その他 | その他の警告及び注意を告げるものです。 |
|---|---------------------|---|-------------------------|--|------------------|--|---------------------|

| | |
|---|--|
|  警告 | 要件を満たさず使用しますと、死亡または重傷に至る可能性や第三者の生命や財産を損なう可能性が想定される場合を示してあります。 |
|  禁止 | <ul style="list-style-type: none"> 本商品は記載されている適合車種以外の車両には使用しないでください。 本商品に切削や穴あけなどの加工を行なわないでください。商品や車両側の破損だけでなく、重大な事故につながる恐れがあります。 |
|  実施 | <ul style="list-style-type: none"> 取付前に取付箇所純正部品や車両に欠損や破損がないか確認してください。異常が見られる場合は新品に交換するなどしてください。 不適切なシートの取り付けは、走行中の事故などにつながる可能性があり大変危険です。確実に取り付けを行なってください。 走行中に異常が発生した場合は、直ちに車両を安全な場所に停車させ、異常箇所を必ず点検してください。異常があった場合は、商品の使用または車両の走行を中止し、認証工場や販売店へご相談してください。 |

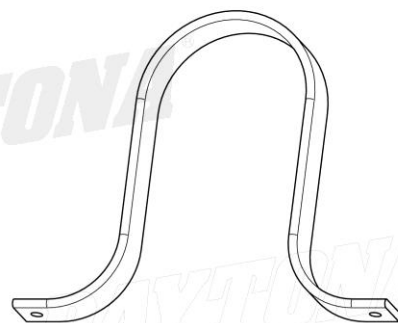
| | |
|--|---|
|  注意 | 要件を満たさず使用しますと、傷害に至る可能性または物的損害の発生が想定される場合を示してあります。 |
|  実施 | <ul style="list-style-type: none"> 商品取り扱い時に商品の端面や商品に突起やバリなどがあり予期せぬケガや事故が発生する場合があります。取り扱いの際は必ず保護手袋を着用しケガには十分に注意して作業を行なってください。またエッジや突起部がある場合は適切な処理を行ない、取り除いてください。 本商品を開梱の際は、構成部品の不足や外観の不具合、異常がないことを必ずご確認ください。万一お気づきの点がございましたら、ご使用前にお買い求め販売店へ速やかにご相談ください。 作業は周囲の安全を確保し、安全な場所で車両を固定させたくて、転倒やケガに十分注意して作業を行なってください。 純正部品の取り外しや取り付けは、車両メーカー発行の純正サービスマニュアルを参考に作業を行なってください。 取り付けは各作業に適した工具をご使用ください。不適切な工具を使用すると部品の破損やケガをする可能性があります。 ボルトやナット類の締め付けにはトルクレンチを使用し、所定トルクまたは車両メーカー発行のサービスマニュアルで指示されたトルクで確実に締め付けてください。 取り付け後に約 100km 走行しましたら各部を必ず点検整備し、必要に応じてネジの増し締めを行なってください。その後は約 500km 毎に同様の作業を行なってください。 |
|  水ぬれ禁止 | <ul style="list-style-type: none"> 本商品は防水処理を施しておりますが、完全防水ではありません。雨天走行時や洗車時などで、シートに水がかかると縫製部より水が浸入する可能性があります。 本商品が濡れてしまった場合は、風通しのよい日陰で十分に乾燥させてください。 |
|  その他 | <ul style="list-style-type: none"> 商品保証は本商品のみが対象になります。また本商品を装着したことによる物的損害や人的損害などの補償は一切お受けできません。 シート高は純正比「約-25mm」のダウン量になります。 本商品は新車状態（※純正オプションやカスタムパーツなどの未装着車両）を前提に設計しております。タンクやサイドカバー、テールカウルなど周辺部品を変更されていると同時装着できない場合がございます。 本商品を装着した場合に使用過程でタンクやカウル類、フレームなどの接触する部分にキズや破損につながる場合がございます。保護フィルムを貼るなど、キズや破損の対策をおすすめします。ただしシートと車体のロック部については構造上どうしても避けることができません。 本商品に撥水剤を使用すると色落ちや生地を傷める原因となります。あらかじめ目立たない場所で確認し自己責任においてご使用ください。 本商品は乗車を繰り返すことで、表皮にシワが生じる場合がございます。 本商品の表皮は、無理な力をかけたり、工具や角のとがった物が接触すると破れる場合がございます。また地面や床置きや落下させた場合も同様に表皮が破れる場合がございます。取り扱いには十分に注意してください。取り付けや使用中による表皮剥がれ、破れなどの不具合はお受けできません。あらかじめご了承ください。 炎天下に長時間駐車すると、シート表面が高温となります。乗車の際は注意してください。 本商品にオイルや溶剤系ケミカル、パーツクリーナーなどを付着させないでください。生地が傷む原因となります。 本商品は「湿度の高い場所」や「濡れた状態」で保管するとカビやサビなどが発生する原因となります。 本商品は合皮とスチールを使用した商品です。ご使用環境や経年変化、使用損耗、メンテナンス状況により素材劣化（サビ含む）が、早期より進行する場合があります。これらの要因により発生した素材劣化や不具合につきましては、当社では一切の責任を負いかねます。 本商品、または本書でご紹介した商品は予告なしに価格や仕様を変更する場合がございます。あらかじめご了承ください。 |

商品内容

| NO | パーツ名 | 備考 | 数量 | NO | パーツ名 | サイズ (mm) | 数量 |
|----|---------------------|-----------------|----|----|---------|--------------|----|
| ① | COZY シート (品番 61304) | ロール/ブラック | 1 | ② | ベルト | | 1 |
| | COZY シート (品番 65990) | STD ロール/ブラックレッド | | ③ | フランジボルト | M6×25 (P1.0) | 2 |
| | カスタムシート (品番 63917) | ロール/ブラック | | ④ | フランジボルト | M6×30 (P1.0) | 2 |
| | カスタムシート (品番 65989) | タイヤ/ブラック | | ⑤ | ワッシャ | M6 | 2 |



① COZY シート
※またはカスタムシート



② ベルト



③ フランジボルト
(M6×25 / P1.0)



④ フランジボルト
(M6×30 / P1.0)



⑤ ワッシャ
(M6 / 外径Φ20)

取付方法

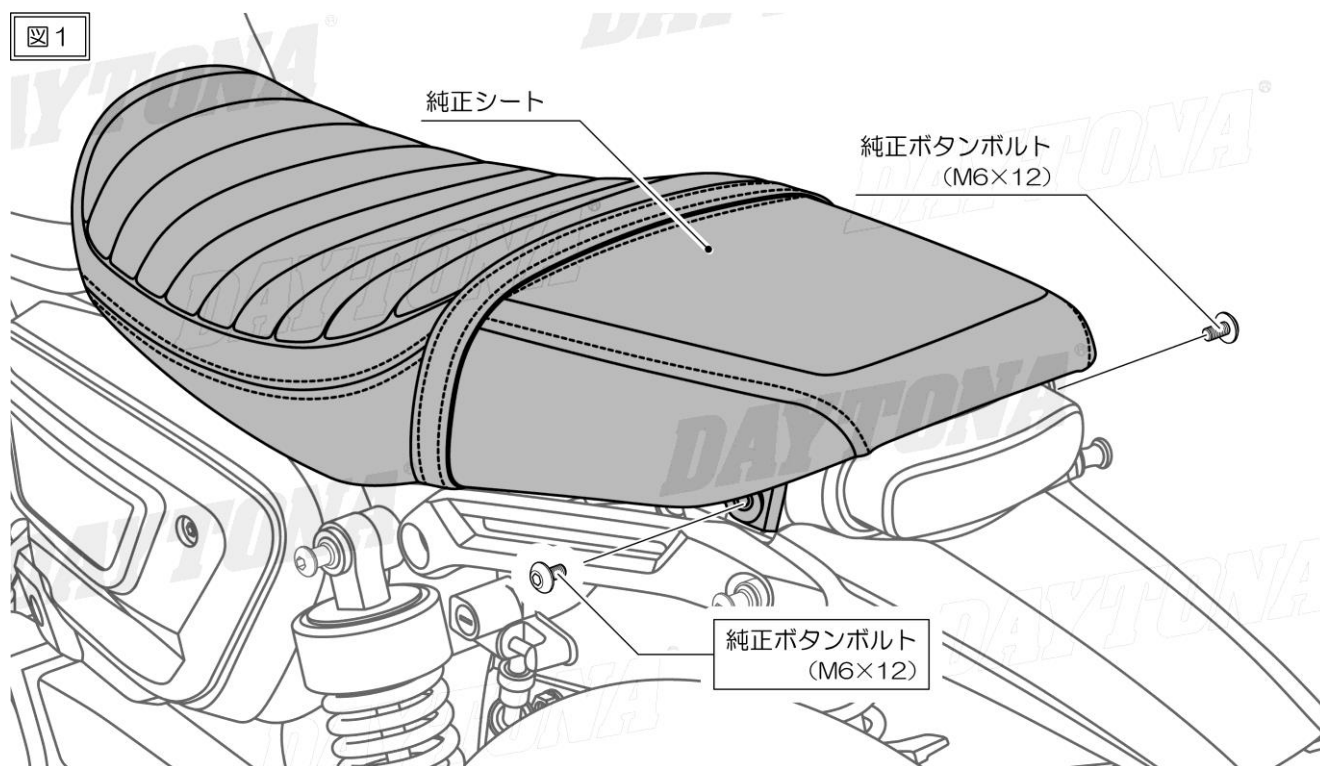
【作業前の注意事項】

- 純正部品の取り外しや取り付けについては、各メーカー発行のサービスマニュアルに従い、正しく行ってください。
- 作業を始める前に周囲の安全を確保し、車体を安定させた状態で転倒やケガなどに十分注意して作業してください。

01. シートの取り外し

- 図 1 を参考に、左右の純正ボタンボルト (M6×12) を外し、純正シートを取り外します。

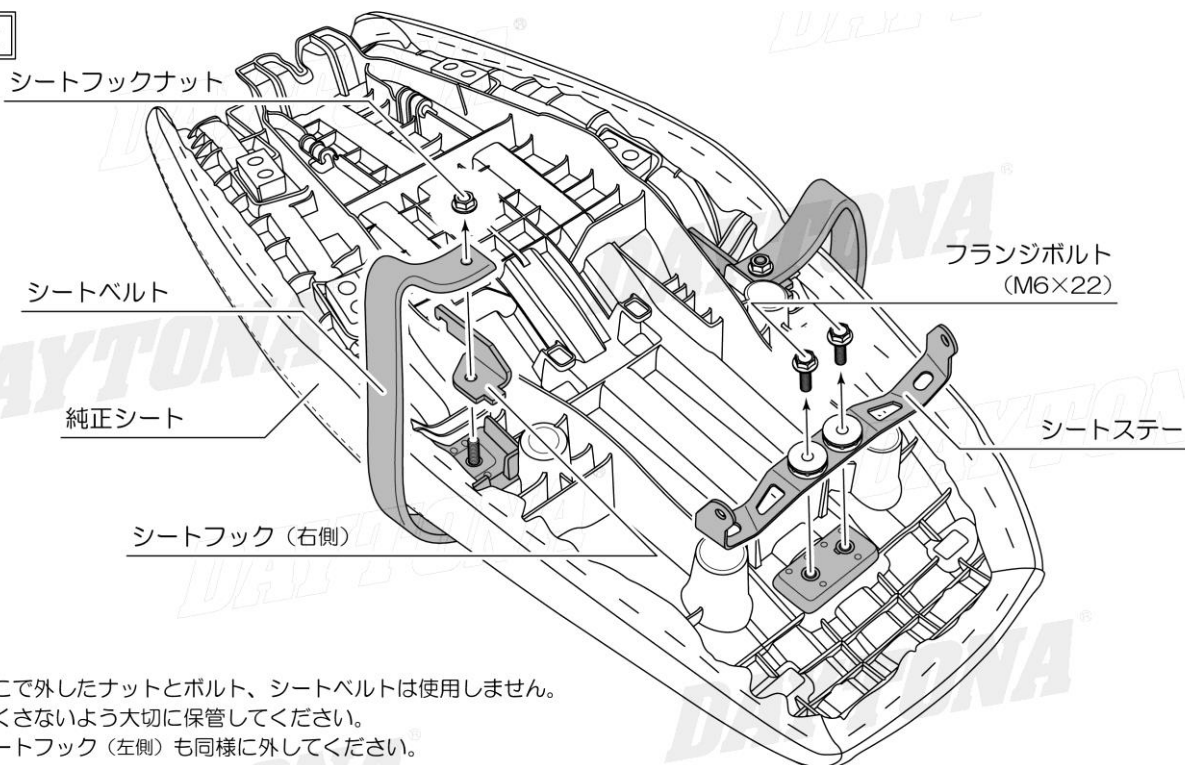
図 1



02. 純正シートの金具類の取り外し

・図2を参考に、純正シート裏側のシートフック（左/右）とシートステーを取り外します。

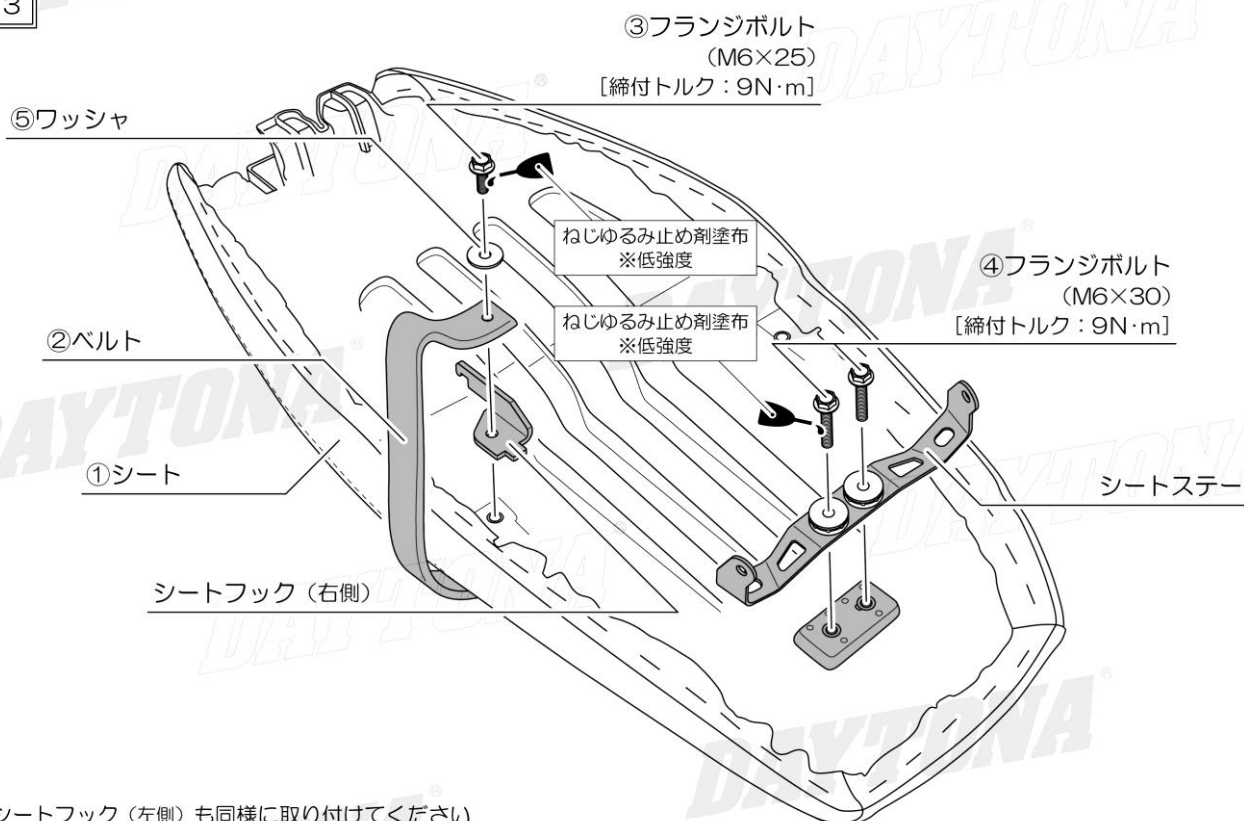
図2



03. ベルトと金具類の組み付け

・図3を参考に、シートフックとシートステー、②ベルトを③フランジボルト（M6×25/2本）と④フランジボルト（M6×30/2本）、⑤ワッシャ（M6/2枚）を使用して①シートへ組み付けます。
※各ボルトには、低強度のねじゆるみ止め剤を塗布してください。

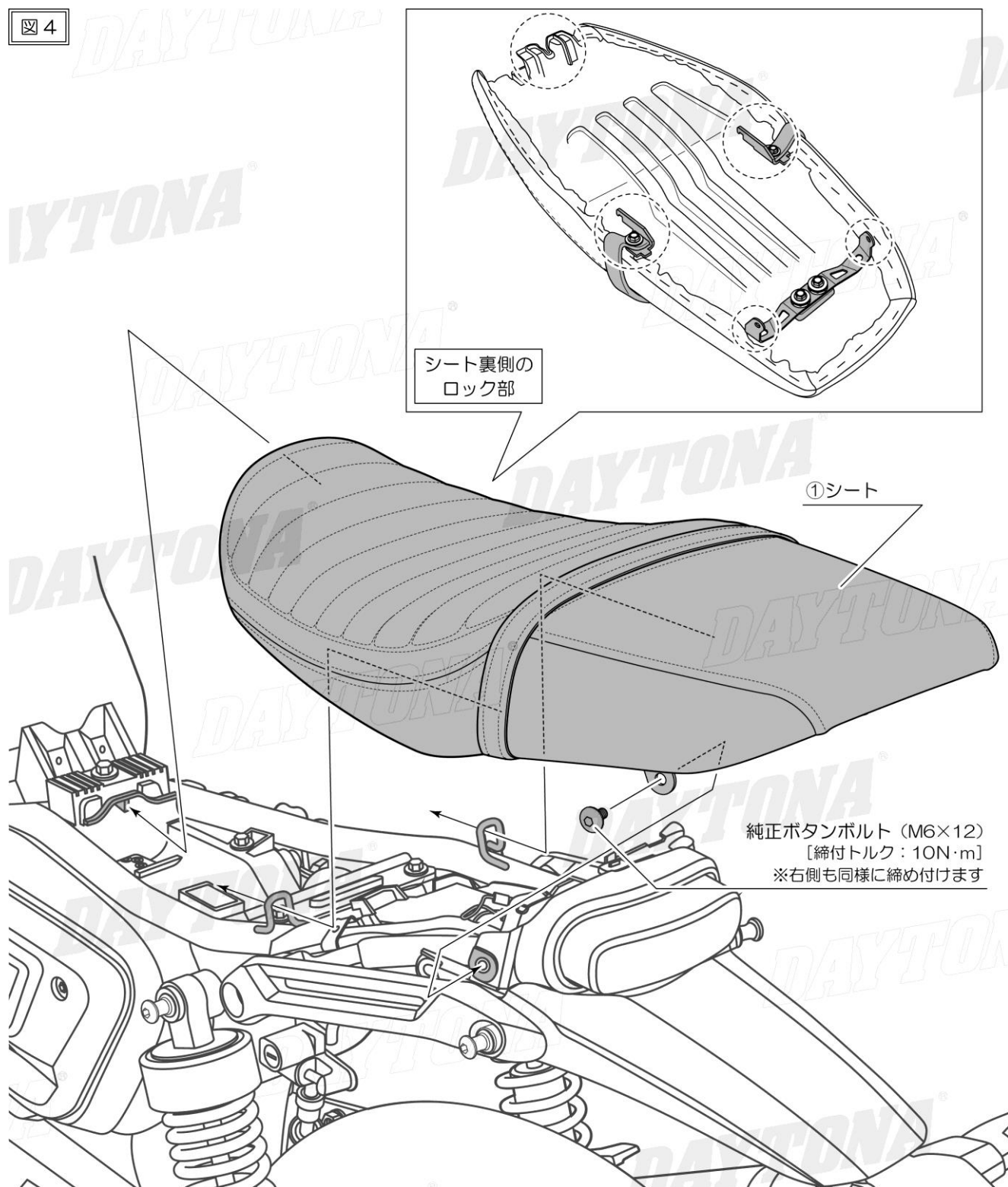
図3



04. シートの取り付け

- ・図4を参考に、①シートを車体に組み付け、純正ボタンボルト（M6×12/2本）で固定します。

図4



05. 点検作業

- ・各部が確実に取り付けられていることを点検してください。異常が無ければ作業は終了です。

■商品保証について

商品保証とは、通常のご使用において材料または製造上の不具合に起因する故障等が起きた場合、保証規定の範囲において無償修理または交換をお約束するものです。

1. 保証期間は使用回数に関わらず、ご購入日から1年間となります。
2. 保証を受ける場合には、お買い上げ日が証明できる書面（レシートなど）が必要となります。
※保証の対象は、新品かつ正規販売店でのご購入品に限ります。個人売買や中古品、インターネットオークションでの購入品は保証の対象外となります。

3. 下記のアドレス（またはQRコード）より、保証規定の詳細をご一読の上、ご理解・ご承諾ください。

デイトナ保証規定

<https://www.daytona.co.jp/warranty/index.php>

※保証を受けるご連絡を以って、保証規定にご同意いただいたものとみなします。



■保証修理の受付について

お買い上げ日が証明できる書面をご用意の上、購入店もしくは当社までご連絡ください。

インターネットお問合せ

<https://www.daytona.co.jp/contact/index.php>



株式会社 **デイトナ**
東証スタンダード上場

転載 本取扱説明書の内容の一部、
禁止 または全ての無断転載を禁止

〒437-0226 静岡県周智郡森町一宮 4805

<https://www.daytona.co.jp>