

超ヘビーウエイトバーエンド	適応車種	商品NO.
	YAMAHA 純正ハンドル M16 対応	61557




## ■ご使用前に必ずご確認ください■



※本商品のご使用前に最終項に記載のURL（保証規定）より保証規定の内容を読み、ご理解のうえご使用ください。




※本商品の使用をもって、本書と保証規定の内容の全てを理解・承諾したものとみなします。本書内の注意事項を守らず使用したことによる事故や損害について、当社では一切の責任を負いません。

※本書は、いつでも取り出して読めるように大切に保管してください。また第三者に譲渡する場合は、必ず本書も併せてお渡ししてください。

本書では正しい取り付け、取扱方法および点検整備に関する重要な事項を、次のシンボルマークで示しています。

 実施	行為を強制したり指示する内容を告げるものです。	 禁止	禁止の行為であることを告げるものです。	 その他	その他の警告及び注意を告げるものです。
--	-------------------------	--	---------------------	---	---------------------

 警告	要件を満たさず使用しますと、死亡または重傷に至る可能性や第三者の生命や財産を損なう可能性が想定される場合を示してあります。
 禁止	<ul style="list-style-type: none"> <li>本商品は記載されている適応車種以外の車両には使用しないでください。</li> <li>本商品に曲げ、切削、溶接などの加工は行なわないでください。商品の破損だけでなく、車両側の破損や重大な事故につながる恐れがあります。</li> </ul>

 注意	要件を満たさず使用しますと、傷害に至る可能性または物的損害の発生が想定される場合を示してあります。
 実施	<ul style="list-style-type: none"> <li>本商品を開梱の際は、構成部品や外観の不具合、異常がないことを必ずご確認ください。万一気づきの点がございましたら、ご使用前にお買い求め販売店へ速やかにご相談ください。</li> <li>取り付けは各作業に適した工具をご使用ください。不適切な工具を使用すると部品の破損やケガをする可能性がございます。</li> <li>ボルトやナット類の締め付けにはトルクレンチを使用して、所定トルクまたは車両メーカー発行のサービスマニュアルで指示されたトルクで確実に締め付けてください。</li> <li>取り付けの際は、ネジ緩み止め剤を使用して確実に取り付けてください。</li> <li>本商品を車両に取り付けると、車両の最大幅が変わる場合があります。また、250ccを超える車両では車検の際に、検査官より車検証の記載事項（車両の幅）の変更を指示される場合があります。その際は、検査官の指示に従ってください。</li> <li>右側（スロットル側）に本商品をお取り付け後は、必ず、スロットル操作に問題がないか確認を行なってください。また、走行前にもスロットル操作の確認を行なってください。</li> <li>左側（クラッチ側）は、本商品取り付け後、慎重にクラッチレバーを握り、レバーエンド部と本商品が接触しないことを必ず確認してください。接触する場合は、クラッチホルダー（クラッチマスターシリンダー）の取り付け部のボルトを緩め、クラッチレバーを握っても接触しない位置に調整してください。</li> <li>走行中に異常が発生した場合は、直ちに車両を安全な場所に停車させ、異常箇所を必ず点検してください。異常があった場合は、商品の使用または車両の走行を中止し、認証工場や販売店へご相談してください。</li> <li>取り付け後に約100km 走行しましたら各部を必ず点検整備し、必要に応じてネジの増し締めを行なってください。その後は約500km 毎に同様の作業を行なってください。</li> </ul>
 その他	<ul style="list-style-type: none"> <li>商品保証は本商品のみが対象になります。また、本商品を装着したことによる物的損害や人的損害などの補償は一切お受けできません。</li> <li>本商品の塗装は飛び石や車両保管用保護カバーとの擦れなどで塗装が剥がれる場合があります。</li> <li>本商品は真鍮を使用した商品になります。ご使用の環境や経年変化、使用損耗により素材劣化（サビ含む）が、どうしても早期から進行する場合があります。</li> <li>本商品、または本書内でご紹介した商品は予告なしに価格や仕様を変更する場合がございます。あらかじめご了承ください。</li> </ul>

## 本商品の特長

- 真鍮を使用した、片側 455 g の最重量級のウルトラヘビーウエイトバーエンドです。
- YAMAHA M16 バーエンドに対応
- 純正のバーエンドが重い（片側 200 g 程度）の車種でも違いを体感できます。

## 商品内容

NO	パーツ名	サイズ(mm)	数量	NO	パーツ名	サイズ(mm)	数量
①	バーエンド本体		2	③	アダプター	M16	2
②	六角穴付ボルト	M8x50 P1.25	2	④	ワッシャ	M8	2

## 取付方法

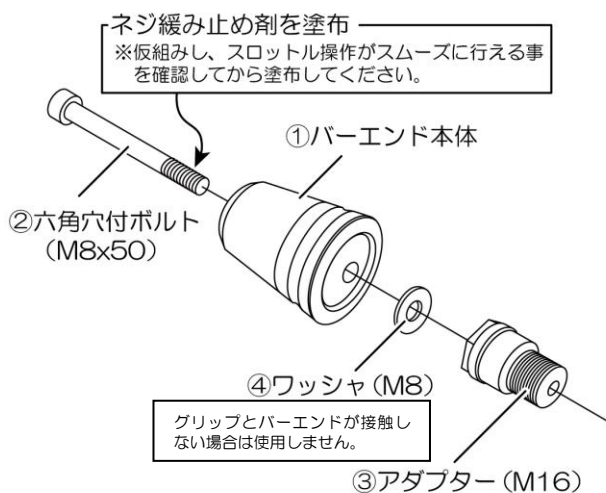
### 【作業前の注意事項】

- 車種により取り付け方法が異なる場合があります。本書と車両メーカー発行のサービスマニュアルを参考にお取り付けください。
- 純正部品の取り外し、取り付けについては車両メーカー発行のサービスマニュアルを参照して正しく行ってください。

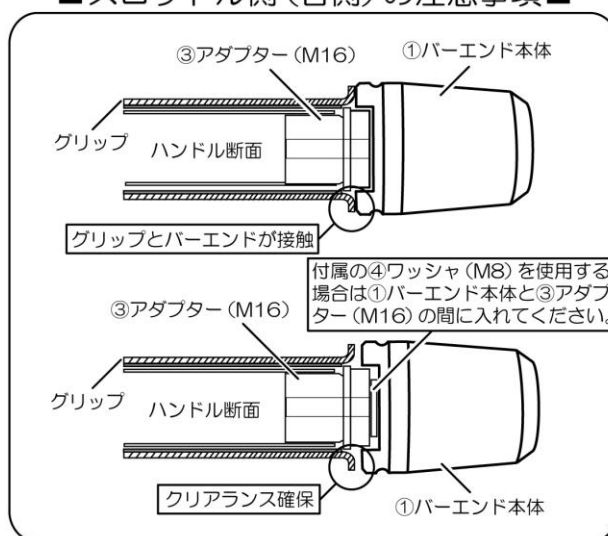
### 01. バーエンドの取り付け

1. 左右の純正バーウエイトを外します。
2. 車両ハンドルに②六角穴付ボルトを使用して①バーエンド本体と③アダプターを仮組みします。  
※スロットル操作がスムーズに行えるか確認してください。スロットル操作がスムーズに行えない場合は、イラスト参考に付属の④ワッシャ（M8）を使用してバーエンドとグリップとのクリアランス調整をしてください。
3. 仮組みした、①バーエンド本体を外し、②六角穴付ボルトにネジ緩み止め剤を塗布して再度、組み付けます。

#### ■組立詳細■



#### ■スロットル側 (右側) の注意事項■



### 02. 点検作業

1. 各部が確実に取り付けられているか、スロットル操作がスムーズに行えるか点検してください。  
異常がなければ車両の固定を解除して作業は終了です。

#### ■商品保証について

商品保証とは、通常のご使用において材料または製造上の不具合に起因する故障等が起きた場合、保証規定の範囲において無償修理または交換をお約束するものです。

1. 保証期間は使用回数に関わらず、ご購入日から1年間となります。
2. 保証を受ける場合には、お買い上げ日が証明できる書面（レシートなど）が必要となります。  
※保証の対象は、新品かつ正規販売店でのご購入品に限ります。個人売買や中古品、インターネットオークションでの購入品は保証の対象外となります。
3. 下記のアドレス（またはQRコード）より、保証規定の詳細をご一読の上、ご理解・ご承諾ください。

デイトナ保証規定

<https://www.daytona.co.jp/warranty/index.php>

※保証を受けるご連絡を以って、保証規定にご同意いただいたものとみなします。



#### ■保証修理の受付について

お買い上げ日が証明できる書面をご用意の上、購入店もしくは当社までご連絡ください。

インターネットお問合せ

<https://www.daytona.co.jp/contact/index.php>



株式会社 **デイトナ**  
東証スタンダード上場

転載 本取扱説明書の内容の一部、  
禁止 または全ての無断転載を禁止

〒437-0226 静岡県周智郡森町一宮 4805

<https://www.daytona.co.jp>