

FLATスロットルスリーブ	適応車種	商品NO.
	別記	別記




■ご使用前に必ずご確認ください■

※本商品のご使用前に最終項に記載のURL（保証規定）より保証規定の内容を読み、ご理解のうえご使用ください。



※本商品の使用をもって、本書と保証規定の内容の全てを理解・承諾したものとみなします。本書内の注意事項を守らず使用したことによる事故や損害について、当社では一切の責任を負いません。

※本書は、いつでも取り出して読めるように大切に保管してください。また第三者に譲渡する場合は、必ず本書も併せてお渡ししてください。



本書では正しい取り付け、取扱方法および点検整備に関する重要な事項を、次のシンボルマークで示しています。

 実施	行為を強制したり指示する内容を告げるものです。	 禁止	禁止の行為であることを告げるものです。	 その他	その他の警告及び注意を告げるものです。
---	-------------------------	---	---------------------	--	---------------------

警告 要件を満たさず使用しますと、死亡または重傷に至る可能性や第三者の生命や財産を損なう可能性が想定される場合を示してあります。

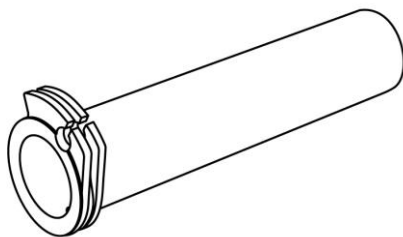
 禁止	<ul style="list-style-type: none"> 本商品は記載されている適応車種以外の車両には使用しないでください。 本商品に曲げ、切削などの加工は行なわないでください。商品の破損だけでなく、車両側の破損や重大な事故につながる恐れがあります。
 実施	<ul style="list-style-type: none"> 商品の取り付け後はエンジンをかける前にスロットルケーブルの張り具合とスロットルの戻り具合に不具合が無いか、確認してください。

注意 要件を満たさず使用しますと、傷害に至る可能性または物的損害の発生が想定される場合を示してあります。

 実施	<ul style="list-style-type: none"> 本商品を開梱の際は、構成部品や外観の不具合、異常がないことを必ずご確認ください。万一気づきの点がありましたら、ご使用前にお買い求め販売店へ速やかにご相談ください。 取り付けは各作業に適した工具をご使用ください。不適切な工具を使用すると部品の破損やケガをする可能性があります。 ボルトやナット類の締め付けにはトルクレンチを使用して、所定トルクまたは車両メーカー発行のサービスマニュアルで指示されたトルクで確実に締め付けてください。 純正部品の取り外し、取り付け及びスロットルの遊び調整などは、車両メーカー発行のサービスマニュアルを参考にを行なってください。 スロットルスリーブにグリップラバーを固定する際、グリップボンドを必ず使用し確実に固定してください。また、グリップラバーがスイッチハウジングやハンドルバー側面に接触するとスロットル操作が重くなったり、戻らなくなる恐れがあり非常に危険です。この部分のクリアランスにも十分注意して取り付けてください。 走行中に異常が発生した場合は、直ちに車両を安全な場所に停車させ、異常箇所を必ず点検してください。異常があった場合は、商品の使用または車両の走行を中止し、認証工場や販売店へご相談してください。 取り付け後に約 100km 走行しましたら各部を必ず点検整備し、必要に応じてネジの増し締めを行なってください。その後は約 500km 毎に同様の作業を行なってください。
 その他	<ul style="list-style-type: none"> 商品保証は本商品のみが対象になります。また、本商品を装着したことによる物的損害や人的損害などの補償は一切お受けできません。 取り付け車種や、グリップの長さによりスイッチハウジングの移動加工、スリーブのカットなどが必要になる場合があります。また、純正バーエンドが取り付けられない場合があります。あらかじめご了承ください。 本商品、または本書内でご紹介した商品は予告なしに価格や仕様を変更する場合がございます。あらかじめご了承ください。

商品内容

NO	パーツ名	サイズ(mm)	数量	NO	パーツ名	サイズ(mm)	数量
①	スロットルスリーブ	別記	1	②	スロットル用スペーサー	Φ50×Φ27×t0.8	1
					スロットル用スペーサー-25.4	Φ50×Φ30×t0.8	

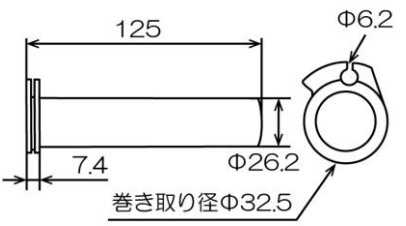
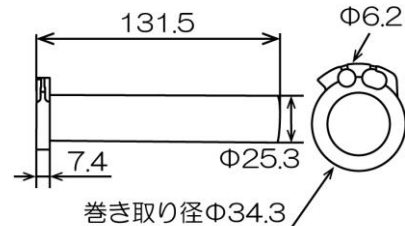
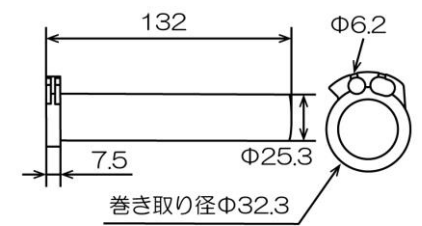
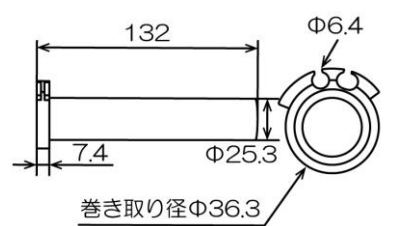
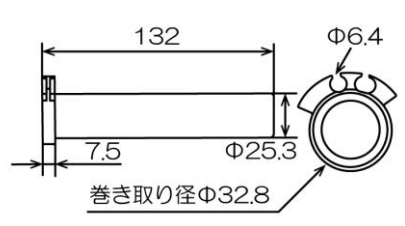
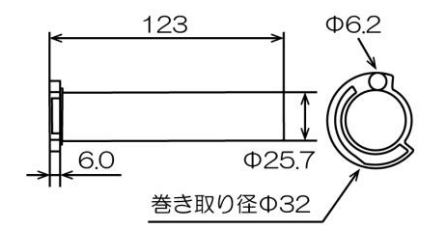
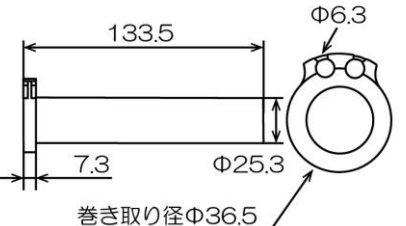

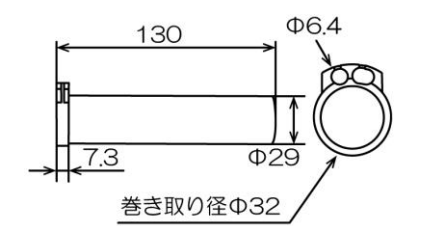


①スロットルスリーブ



②スロットル用スペーサー
②スロットル用スペーサー 25.4※1
※1…品番 62020 に付属

商品サイズ

<p>61628 [HONDA-0]</p>  <p>(mm)</p>	<p>61634 [HONDA-1]</p>  <p>(mm)</p>	<p>61954 [HONDA-2]</p>  <p>(mm)</p>
<p>61958 [YAMAHA-1]</p>  <p>(mm)</p>	<p>61962 [YAMAHA-2]</p>  <p>(mm)</p>	<p>61970 [SUZUKI-0]</p>  <p>(mm)</p>
<p>61972 [KAWASAKI-1]</p>  <p>(mm)</p>	<p>61974 [KAWASAKI-2]</p>  <p>(mm)</p>	<p>62020 [インチバー用]</p>  <p>(mm)</p>

商品品番 & 参考適合車種

品番	参考適合車種
61628 (HONDA-0)	PCX150<KF12>※KF18/30不可、PCX<JF28>※JF56/81/84不可、LEAD125<国内仕様JF45>(13/7~)、Dio110<JF31>、スーパーカブ110/プロ(12/3~)<JA10>スーパーカブ50/プロ(12/5~)<AA04> ※HOTGRIP(10154)取付不可
61634 (HONDA-1)	CB1300SF(03~06)、CB1300SB(05~16)、CB1100EX(14~16)、CB1100(10~18)、CB650R(19~24)、CL500(23)、CBR400R(16~24)、CB400SF(14~22)、GB350/S(23)、CL250(23)、HAYABUSA(22~24)
61954 (HONDA-2)	SILVERWING600/GT<PF01-02>、SILVERWING400/GT<NF01-02>、GB350/S(21~22)※1、FORZA<MF13>※1 FORZA Si<MF12>、FORZA<MF10/08/06>、FAZE<MF11>、PS250<MF09>、FUSION<MF02>(86~05)、Rebel250/S Edition/E-Clutch (25)、CB250R(18~23)※1、クロスカブ 110(18~21)<JA45>※1 ※1…純正より巻き取り径が大きくなります。
61958 (YAMAHA-1)	MT-10(20)、MT-09(20)、TRACER900(18~20)、MT-09TRACER(15~17)、XSR900(20)、YZF-R3/25(18~24)、MT-03/25(18~23)、TMAX500、GRANDMAJESTY、MAJESTY<4D9>、MAXAM、XSR125(24~25) YZF-R125/15(23)、SKYWAVE650/400/250
61962 (YAMAHA-2)	MT-07(14~24)、XSR700(18~23)
61970 (SUZUKI-0)	アドレスV125S/Sベーシック/SS<L0/3>※Sリミテッド<L1/3>不可、アドレスV125/G<K5/6/7/9、L3> ※Gリミテッド<K7/9>不可、アドレス110<CE47A> ※HOTGRIP(10154)取付不可
61972 (KAWASAKI-1)	V-Storom250SX(23)、ZRX1200DAEG(09~16)、ZRX1200R(01~08)、ZRX1200S(01~08)、Ninja1000(11~19)、Z1000/R EDITION(03~22)、Z900/SE(18~23)、Z900RS/CAFE(18~25)、Z650RS(22~23)、ZEPHYRx(97~08)、ELIMINATOR/SE(24~25)、Ninja400(14~25)、Ninja250(13~24)
61974 (KAWASAKI-2)	ZEPHYR1100(99~06)、ZEPHYR1100RS(99~02)、GPZ900R(01~03)、W800(11~16)、W800STREET(19~23)、ZEPHYR750(99~03)、ZEPHYR750RS(01~02)、ZR(99~08)、ZR-Ⅱ(98~08)
62020 (インチバー用)	Rebel250/ABS/S Edition(17~23)純正スリーブはエンド非貫通、Rebel500(17~23)、スティド600/400VLX/VSE/VCL/VLS、シャドウ750/400(06)、シャドウスラッシャー750/400(06)、DS400/DSC400(12)、DS1100/DSC1100(08)、バルカン800/クラシック/400/Ⅱ/クラシック(04)

取付方法

【作業前の注意事項】

- 純正部品の取り外し、取り付けについては車両メーカー発行のサービスマニュアルを参照して正しく行ってください。

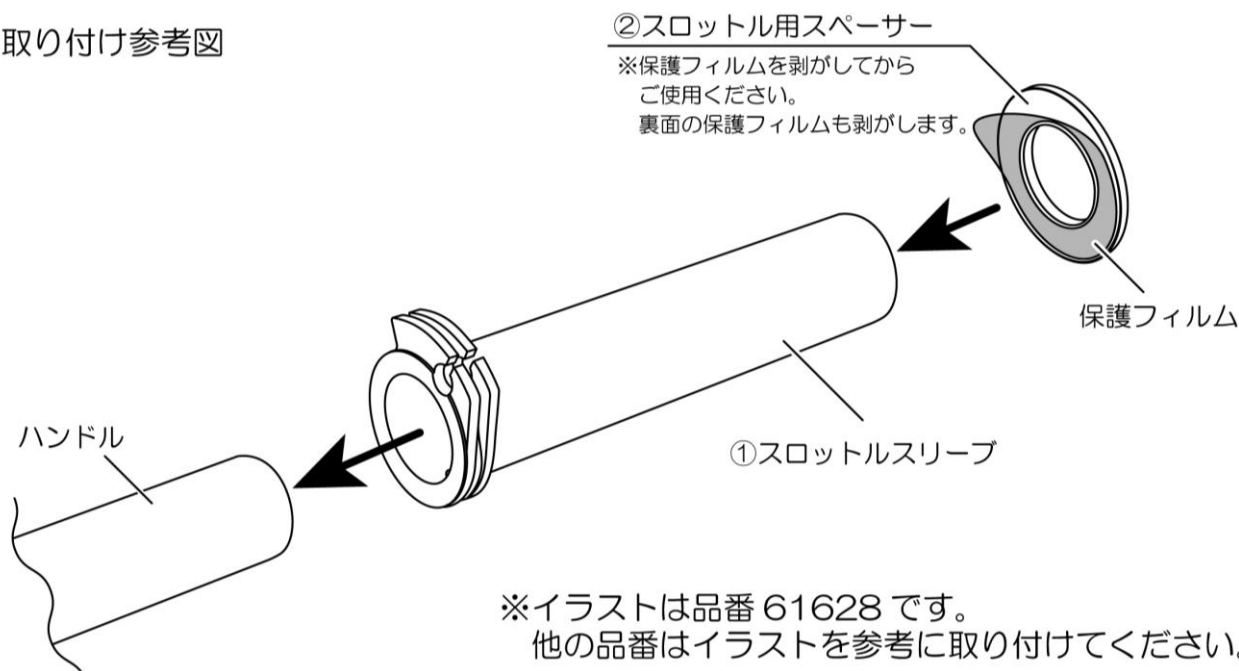
01. 純正スロットルスリーブ取り外し

- メーカー発行のサービスマニュアルなどを参考に純正スロットルスリーブを外します。
※作業前にスロットルケーブルの「遊び」を最大になるよう調整してください。
- グリップを再使用される場合は、純正スロットルスリーブよりグリップを取り外します。

02. スロットルスリーブ取り付け

- イラストを参考に①スロットルスリーブと②スロットル用スペーサーをハンドルに通します。

取り付け参考図



- ①スロットルスリーブにスロットルケーブルを取り付けます。
- 手順 01 で取り外したグリップまたは別途用意したグリップをスロットルスリーブに取り付けます。
- 取り外した純正部品を元に戻します。
- スロットルケーブルの「遊び」を調整します。

03. 点検作業

- スロットルケーブルが引っ張られていないか、動作が正常か、各部が確実に取り付けられているか点検してください。
異常がなければ車両の固定を解除して作業は終了です。

オプション

NO	品番	商品名	構成内容
1	93129	PROGRIP 耐震ゲルタイプ用グリップ接着剤	内容量：12g ※ホットグリップには使用できません。
2	96484	グリップ接着剤	クロロレン系接着剤 内容量：10g ※ホットグリップには使用できません。
3	79280	ホットグリップ専用接着剤	ホットグリップ専用2液エポキシ樹脂系接着剤 内容量：20g ※商品特性上、開栓後は保管できません。

■商品保証について

商品保証とは、通常のご使用において材料または製造上の不具合に起因する故障等が起きた場合、保証規定の範囲において無償修理または交換をお約束するものです。

- 保証期間は使用回数に関わらず、ご購入日から1年間となります。
- 保証を受ける場合には、お買い上げ日が証明できる書面(レシートなど)が必要となります。

※保証の対象は、新品かつ正規販売店でのご購入品に限ります。個人売買や中古品、インターネットオークションでの購入品は保証の対象外となります。

- 下記のアドレス(またはQRコード)より、保証規定の詳細をご一読の上、ご理解・ご承諾ください。

デイトナ保証規定

<https://www.daytona.co.jp/warranty/index.php>

※保証を受けるご連絡を以って、保証規定にご同意いただいたものとみなします。



■保証修理の受付について

お買い上げ日が証明できる書面をご用意の上、購入店もしくは当社までご連絡ください。

インターネットお問合せ

<https://www.daytona.co.jp/contact/index.php>



株式会社 **デイトナ**
東証スタンダード上場

転載禁止 本取扱説明書の内容の一部、または全ての無断転載を禁止

〒437-0226 静岡県周智郡森町一宮 4805

<https://www.daytona.co.jp>