

ご使用前に必ずご確認ください。

- 本商品のご使用前に説明書下部のURL(保証規定)より保証規定の内容を読み、ご理解のうえご使用ください。
- 本商品の使用をもって、本書と保証規定の内容を全て理解・承諾したものとみなします。
本書内の注意事項を守らず使用したことによる事故や損害について、弊社では一切の責任を負いません。
- 本書は、いつでも取り出して読めるように大切に保管してください。また第三者に譲渡する場合は、必ず本書も併せてお渡しください。

🚫 禁止

- 運転者が走行中にスマートフォンやカーナビ、携帯電話などの画面を注視したり、電話機能を使用したりすることは法令で禁止されており大変危険です。また前方不注意による重大な事故の原因にもなりますので、法令を遵守し安全運転を心掛けてください。
- 本商品の誤った取り付けや指示以外の分解、改造、加工などをしないでください。本来の性能を損なうだけでなく脱落や破損などの原因となります。
- バーのストレート部に15mm以上のスペースが無い場合は取り付けはできません。
- 設計外径(φ22.2/φ25.4/φ28.6)以外のバー、異形バーへの取り付けはできません。
- 設計重量制限(250gまで)を超える機器の装着はできません。
- 重量制限上カメラをマウントする場合、スマートフォンの取り付けはできません。
- 商品および装着品が車両や他部品に接触する場合は取り付けしないでください。
- **各ボルトへのねじ緩み止め剤塗布など、商品の素材を侵す溶剤・ケミカル類の使用は不可。**

⚠️ 注意

- 商品開梱時や取り付け、取り扱い時にパッケージや商品の端面や突起、バリなどで予期せぬケガや事故が発生する場合があります。取り扱いの際は保護手袋を着用するなど十分に注意してください。
- 商品可動部の調整、部品の組み替え、車体への取り付け、機器装着は全て使用者本人の責任において行なってください。
- 装着した機器を外力や雨水、熱、盗難などから保護する機能はありません。装着機器の傷つきや防水、防塵、防熱、盗難抑止などに十分注意してご使用ください。
- 装着箇所によっては任意の位置に固定できない場合があります。事前に十分ご確認ください。
- 本商品は舗装路の一般的な走行状態を基準に設計されております。路面の段差や未舗装路などを走行した場合の衝撃には十分な性能が発揮できない場合があります。
- **本商品は振動を軽減するための機能がありますが、ご使用状況や環境によって効果は異なるため、振動による破損や故障を完全に防ぐものではありません。車両への装着や装着機種種の選定などについては使用者ご本人の責任において行ってください。**
- 使用時にスマートフォンやホルダーの一部が、他の場所に触れないようにしてください。振動吸収効果が低下する可能性があります。

❗ 実施

- 商品開梱の際は、構成部品や外観に不具合・異常がないことを必ずご確認ください。万一お気づきの点がございましたら、ご使用前にお買い求めの販売店へ速やかに、ご相談ください。
- ご使用の機器やケースのサイズにあわせて最適な装着状態となるよう各部調整したうえで使用を開始してください。
- 取り付け後、約100km走行しましたら、調整可動部や固定部など各部を点検整備し、必要に応じてネジの増し締めを行なってください。その後は500km毎に同様の点検整備を行なってください。
- 本商品の構成部品には金属や樹脂、ゴムが使用されています。使用環境や経年変化、使用損耗などにより素材劣化が進行し、性能低下や部品の破損など予期せぬ不具合や事故・損害が発生する場合があります。走行前に商品状態を毎回必ず点検し(調整可動部や固定部、水がたまりやすい箇所などは特に念入りに)異常があれば、適宜新品に交換してください。
- 走行中に異常が発生した場合は、直ちに車両を安全な場所に停車させ、異常箇所を必ず点検してください。異常があった場合は、商品の使用または車両の走行を中止し、認証工場や販売店へご相談ください。

🔑 その他

- 本商品を装着したことによる物的損害や人的損害などの補償は、一切お受けできません。また商品保証は、本商品のみ対象となります。
- 素材と製造方法、製品個体差などにより、仕上がり品質には若干の違いが生じる場合があります。あらかじめご了承ください。
- 本商品は予告なく仕様や価格を変更する場合があります。

■商品保証について

商品保証とは、通常のご使用において材料または製造上の不具合に起因する故障等が起きた場合、保証規定の範囲において無償修理または交換をお約束するものです。

1. 保証期間は使用回数に関わらず、ご購入日から1年間となります。
2. 保証を受ける場合には、お買い上げ日が証明できる書面(レシートなど)が必要となります。
※保証の対象は、新品かつ正規販売店でのご購入品に限りです。個人売買や中古品、インターネットオークションでの購入品は保証の対象外となります。
3. 下記のアドレス(またはQRコード)より、保証規定の詳細をご一読の上、ご理解・ご承諾ください。

デイトナ保証規定

<https://www.daytona.co.jp/warranty/index.php>

※保証を受けるご連絡を以って、保証規定にご同意いただいたものとみなします。



■保証修理の受付について

お買い上げ日が証明できる書面をご用意の上、購入店もしくは当社までご連絡ください。

インターネットお問合せ

<https://www.daytona.co.jp/contact/index.php>



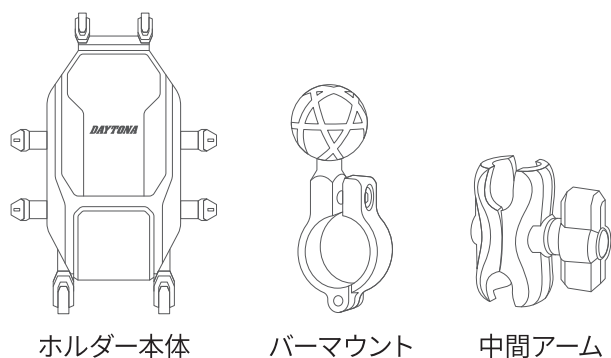
株式会社 **デイトナ**
東証スタンダード上場

〒437-0226 静岡県周智郡森町一宮 4805

転載 本取扱説明書の内容の一部、
禁止 または全ての無断転載を禁止

<https://www.daytona.co.jp>

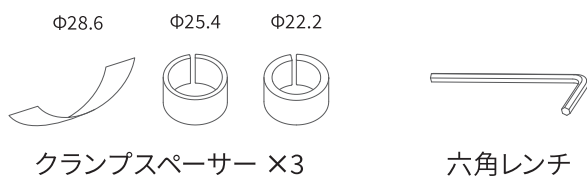
商品構成



ホルダー本体

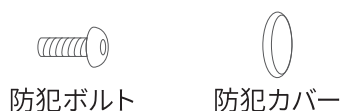
バーマウント

中間アーム



クランプスペーサー ×3

六角レンチ

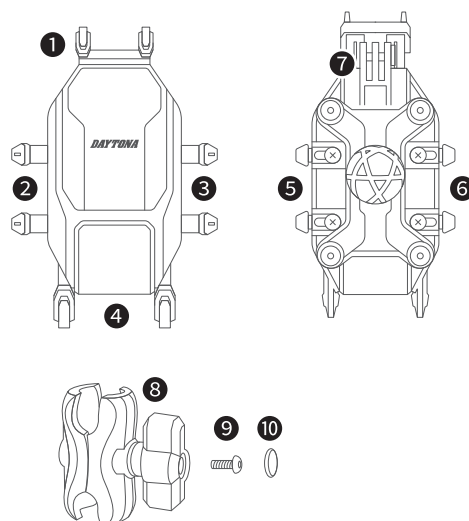


防犯ボルト

防犯カバー

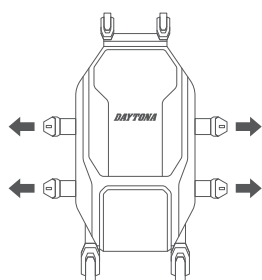
各部名称

- ① - ⑥ ロックアーム
- ⑦ カメラ取り付けマウント
※別売の固定用つまみボルト&ナットが必要
- ⑧ 中間マウント
- ⑨ 防犯ボルト
推奨工具サイズ: プラスドライバー2番
- ⑩ 防犯カバー

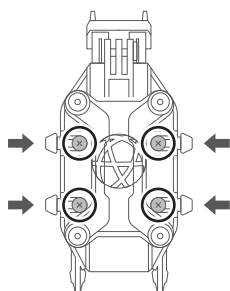


取り付け方法

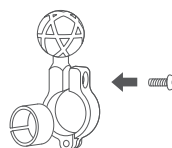
- ① 本体背面のネジを緩め、側面のロックアームを開きます。



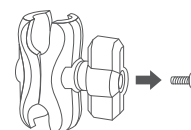
- ② スマホに合わせて側面アームを閉じ、背面の固定ネジを締めます。
※プラスドライバー2番を使用します。



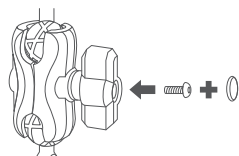
- ③ バーマウントとクランプスペーサーを車体へ取り付けます。
参考トルク3N・m



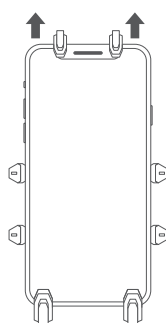
- ④ 中間アームの防犯ボルトを取り外します。



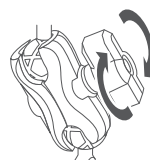
- ⑤ バーマウント・ホルダー本体のボールに挟み、防犯ボルトを締め、防犯カバーを取り付けます。



- ⑥ 上部のアームを伸ばして、スマホを固定します。



- ⑦ スマホの角度を調整し、中間アームを固定します。



樹脂が割れる原因になるため、潤滑油・ネジロック・溶剤などは使用しないでください。

【推奨】シリコンオイル
無溶剤タイプ/品番37045