







<h2>サドルバッグハンガー</h2>	適応車種	商品NO.
	CT125・ハンターカブ (23~25) <2BJ- JA65>	63910




■ ご使用前に必ずご確認ください ■

- ※本商品のご使用前に最終項に記載のURL（保証規定）より保証規定の内容を読み、ご理解のうえご使用ください。
- ※本商品の使用をもって、本書と保証規定の内容の全てを理解・承諾したものとみなします。本書内の注意事項を守らず使用したことによる事故や損害について、当社では一切の責任を負いません。
- ※本書は、いつでも取り出して読めるように大切に保管してください。また第三者に譲渡する場合は、必ず本書も併せてお渡しください。

本書では正しい取り付け、取扱方法および点検整備に関する重要な事項を、次のシンボルマークで示しています。

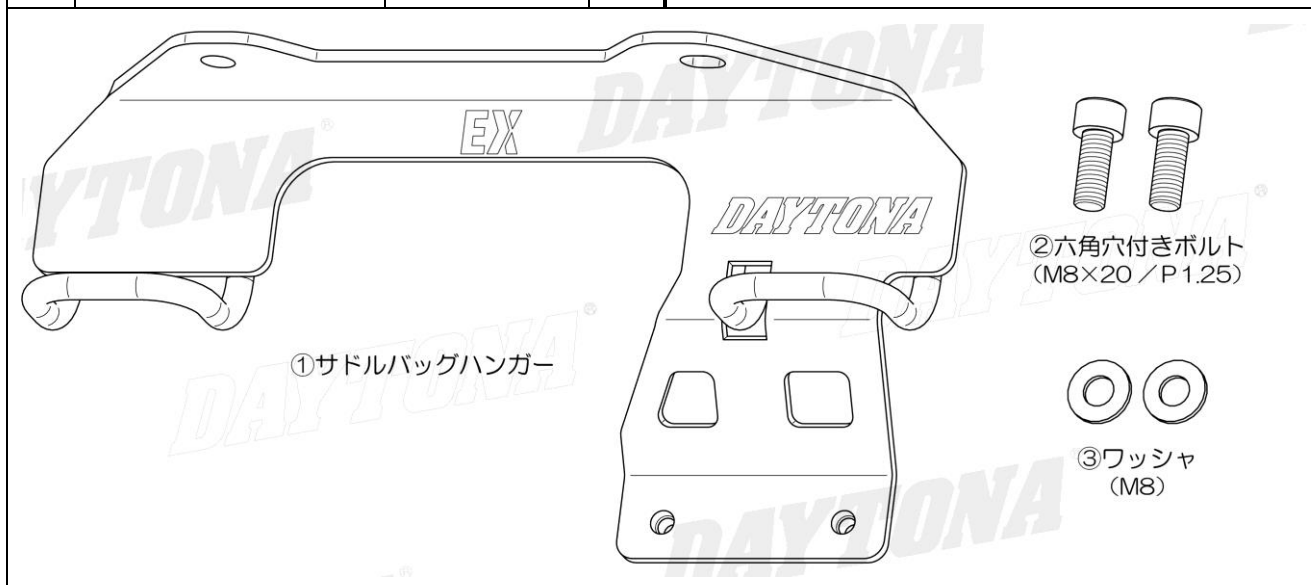
 実施	行為を強制したり指示する内容を告げるものです。	 禁止	禁止の行為であることを告げるものです。	 その他	その他の警告及び注意を告げるものです。
---	-------------------------	---	---------------------	--	---------------------

 警告	要件を満たさず使用しますと、死亡または重傷に至る可能性や第三者の生命や財産を損なう可能性が想定される場合を示してあります。
 禁止	<ul style="list-style-type: none"> ・本商品は記載されている適応車種以外の車両には使用しないでください。 ・本商品に曲げ・切削・溶接などの加工は行なわないでください。商品の破損や車両側の破損など重大な事故につながる恐れがあります。
 実施	<ul style="list-style-type: none"> ・取付前に取付箇所の純正部品や車両に欠損や破損がないか確認してください。異常が見られる場合は新品に交換するなどしてください。 ・走行中に異常が発生した場合は、直ちに車両を安全な場所に停車させ、異常箇所を必ず点検してください。異常があった場合は、商品の使用または車両の走行を中止し、認証工場や販売店へご相談してください。

 注意	要件を満たさず使用しますと、傷害に至る可能性または物的損害の発生が想定される場合を示してあります。
 実施	<ul style="list-style-type: none"> ・商品取り扱い時に商品の端面や商品に突起やバリなどがあり予期せぬケガや事故が発生する場合があります。パッケージの取り扱いも含め、取り扱いは必ず保護手袋を着用しケガには十分に注意して作業を行なってください。またエッジや突起部がある場合は適切な処理を行ない、取り除いてください。 ・本商品を開梱の際は構成部品の内容や数量、外観の不具合、異常がないことを必ず確認ください。万一気づきの点がございましたら、ご使用前にお買い求め販売店へ速やかにご相談ください。 ・作業は周囲の安全を確保し、車両の転倒やケガに十分注意して作業を行なってください。 ・取り付けは各作業に適した工具をご使用ください。不適切な工具を使用すると部品の破損やケガをする可能性があります。 ・ボルトやナット類の締め付けにはトルクレンチを使用して、所定トルクまたは車両メーカー発行のサービスマニュアルで指示されたトルクで確実に締め付けてください。 ・取り付け後に約 100km 走行しましたら各部を必ず点検整備し、必要に応じてネジの増し締めを行なってください。その後は約 500km 毎に必ず同様の作業を行なってください。 ・本商品の装着および、バッグ類を装着して荷物を積載した場合にハンドリングやブレーキ性能が変化する可能性があります。運転操作に慣れるまで十分に習熟運転を行なってください。 ・本商品の耐荷重は 5kg です。また極度に左右へはみ出す状態でバッグや荷物を搭載すると大変危険です。安全な範囲内でご使用ください。
 その他	<ul style="list-style-type: none"> ・商品保証は本商品のみが対象になります。また、本商品を装着したことによる物的損害や人的損害などの補償は一切お受けできません。 ・本商品はサドルバッグをサポートする目的の商品です。 ・本商品は素材や製造方法により製品個体差があります。溶接や塗装、小キズ、歪みなど程度の差がございます。 ・本商品はスチール製の塗装商品になります。ご使用の環境や経年変化、使用損耗、素材劣化（サビ含む）が、早期から進行する場合があります。これらの要因により発生した素材劣化や不具合、事故損害につきましては当社では一切の責任を負いかねます。 ・定期的に各部の点検を行なってください。また塗装のはがれやキズ、サビなどが発生した場合は適切な補修を行なってください。補修せずに使用すると素材劣化が促進され、本商品の破損だけでなく、車両へのダメージの原因となります。 ・本商品はサドルバッグとの擦れで塗装が剥がれる場合があります。また車両側の取り付け面や、その周辺にキズが付く場合があります。 ・本商品を使用するには、別売品のサドルバッグサポート（品番 97014）との同時装着が必要です。（本商品は単独での使用不可） ・本商品は別売品のサドルバッグサポート EX（品番 63394）との同時装着はできません。 ・車両側に転倒歴がある場合、お取り付けできない可能性があります。また他社製商品との同時装着は未確認です。 ・本商品、または本書でご紹介した商品は予告なしに価格や仕様を変更する場合がございます。あらかじめご了承ください。

商品内容

NO	パーツ名	サイズ(mm)	数量	NO	パーツ名	サイズ(mm)	数量
①	サドルバッグハンガー		1	③	ワッシャ	M8	2
②	六角穴付きボルト	M8×20 (P1.25)	2				



オススメ【サドルバッグ】

NO	左側	名称	容量	カラー	品番	縦	横	奥
1	○	DHS-2	12ℓ	ブラック	96907	270	360	120
2	○	DHS-21	12ℓ	ブラック(ダイヤ)	24364	270	360	120
3	○	DHS-54	12ℓ	ブラウン	48392	270	360	120
4	○	DHS-24	10ℓ	グリーン	30819	280	350	100
5	○	DHS-25	10ℓ	ブラック	30822	280	350	100
6	○	DHS-60 (ワンタッチサドルバッグ)	9ℓ	ブラック	49501	200	360	140
7	○	DHS-61 (ワンタッチサドルバッグ)	12ℓ	ブラック	49503	270	360	140

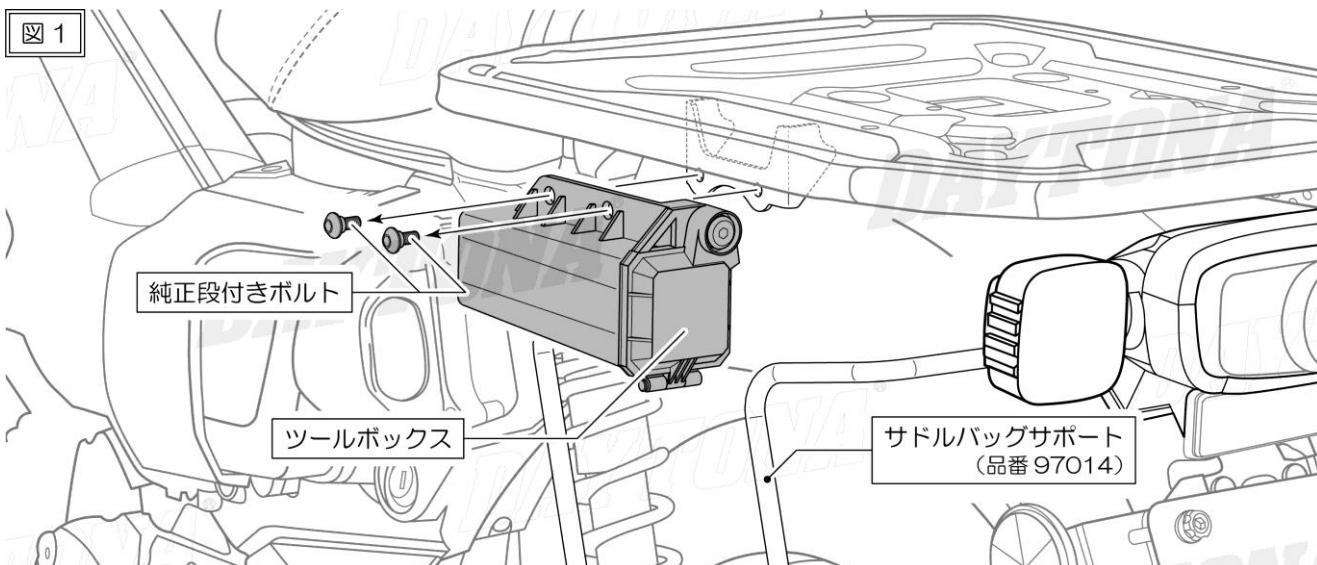
取付方法

【作業前の注意事項】

- 純正部品の取り外しや取り付けについては、各メーカー発行のサービスマニュアルに従い、正しく行なってください。
- 作業を始める前に周囲の安全を確保し、車両を安定させた状態で転倒やケガなどに十分注意して作業してください。

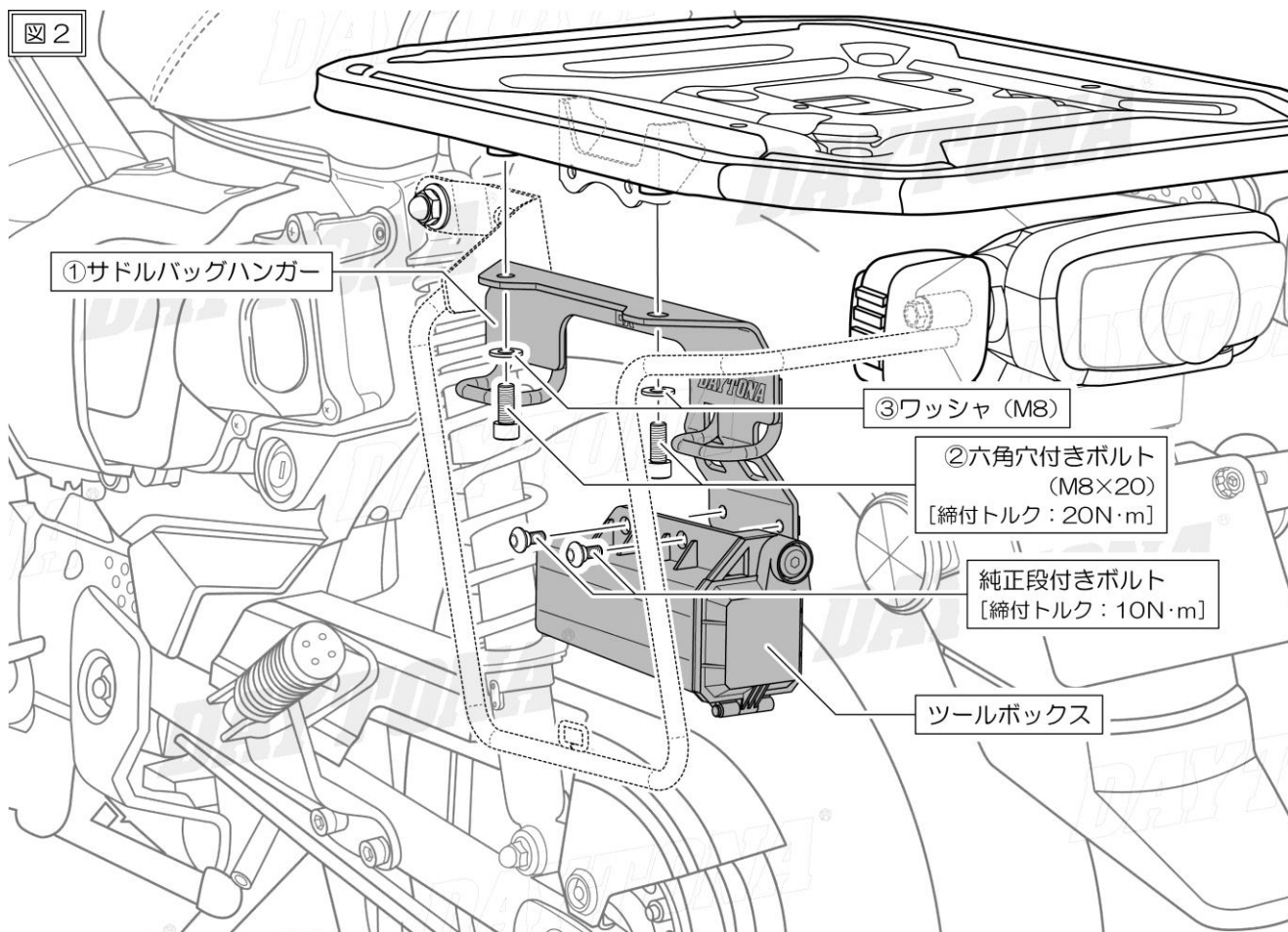
01. ツールボックスの取り外し

- 初めに別売品のサドルバッグサポート（品番97014）を取り付けておきます。
- 図1を参考に、純正段付きボルト（2本）を取り外し、ツールボックスを取り外します。



02. サドルバッグハンガーの取り付け

- ・図2 参考に、①サドルバッグハンガーを②六角穴付きボルト (M8×20/2本) と③ワッシャ (M8/2枚) を使用して、取り付けます。
- ・①サドルバッグハンガーへ純正段付きボルト (2本) を使用して、ツールボックスを取り付けます。



03. 点検作業

- ・各ボルト、ナットが規定トルクで締め付けられていることを再確認してください。
- ・各部の点検と車両の固定を解除し、異常がなければ作業は終了です。
※使用しないパーツは失くさないように大切に保管してください。

■商品保証について

商品保証とは、通常のご使用において材料または製造上の不具合に起因する故障等が起きた場合、保証規定の範囲において無償修理または交換をお約束するものです。

1. 保証期間は使用回数に関わらず、ご購入日から1年間となります。

2. 保証を受ける場合には、お買い上げ日が証明できる書面(レシートなど)が必要となります。
※保証の対象は、新品かつ正規販売店での購入品に限ります。個人売買や中古品、インターネットオークションでの購入品は保証の対象外となります。

3. 下記のアドレス(またはQRコード)より、保証規定の詳細をご一読の上、ご理解・ご承諾ください。

デイトナ保証規定

<https://www.daytona.co.jp/warranty/index.php>

※保証を受けるご連絡を以って、保証規定にご同意いただいたものとみなします。



■保証修理の受付について

お買い上げ日が証明できる書面をご用意の上、購入店もしくは当社までご連絡ください。

インターネットお問合せ

<https://www.daytona.co.jp/contact/index.php>



株式会社 **デイトナ**
東証スタンダード上場

転載 本取扱説明書の内容の一部、
禁止 または全ての無断転載を禁止

〒437-0226 静岡県周智郡森町一宮 4805

<https://www.daytona.co.jp>