

■ご使用前に必ずお読みください■

◎本商品のご使用前に下記 URL（保証規定）より保証規定の内容を読み、ご理解のうえご使用ください。◎本商品の使用をもって、本書と保証規定の内容を全て理解・承諾したものとみなします。本書内の注意事項を守らず使用したことによる事故や損害について、弊社では一切の責任を負いません。◎本書は、いつでも取り出して読めるように大切に保管してください。また第三者に譲渡する場合は、必ず本書も併せてお渡してください。



警告

- 運転者が走行中にスマートフォンやカーナビ、携帯電話などの画面の注視や操作することは大変危険なため絶対にお止めください。重大な事故につながる原因となります。
- 本商品の誤った取り付けや指示以外の分解、改造、加工などをしないでください。
- 重量制限は各マウント機器に記載の重さに従ってください。
- 本商品および装着品が車体や他部品に接触する場所に取り付けしないでください。



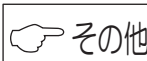
注意

- 商品取り扱い時に、商品の端面や商品に突起やバリなどがあり予期せぬケガや事故が発生する場合があります。取り扱いの際は必ず保護手袋を着用しケガには十分に注意して作業を行なってください。
- 商品可動部の調整や部品の組み替え、車体への取り付け、機器装着は使用者本人の責任において行なってください。
- 装着機器を外力や雨風、熱などから保護する機能はありません。
- 装着箇所によっては任意の位置に固定できない場合があります。
- 本商品は一般的な舗装路で走行した状態を基準に設計しております。路面の段差や未舗装路などを走行した場合の衝撃には対応できない場合があります。



実施

- 商品を開梱の際は構成部品の不足や外観の不具合、異常がないことを必ずご確認ください。万一お気づきの点がございましたら、ご使用前にお買い求めの販売店へ速やかにご相談ください。
- 本商品は金属を素材としております。ご使用環境や経年劣化などにより素材劣化（サビ含む）が早期から進む場合があります。
- 走行前に商品の状態を必ず点検してください。異常がある場合は適宜新品へ交換してください。
- 走行中に異常が発生した場合は、直ちに安全な場所へ停車させ、異常箇所を必ず点検してください。異常があった場合は、商品の使用または走行を中止し、認証工場や販売店へご相談してください。



その他

- 商品保証は、本商品のみ対象になります。また本商品を装着したことによる物的損害や人的損害などの補償は一切お受けできません。
- 本商品は予告なく仕様や価格を変更する場合があります。

デイトナ
保証規定
について



インターネット
お問合せは
こちら



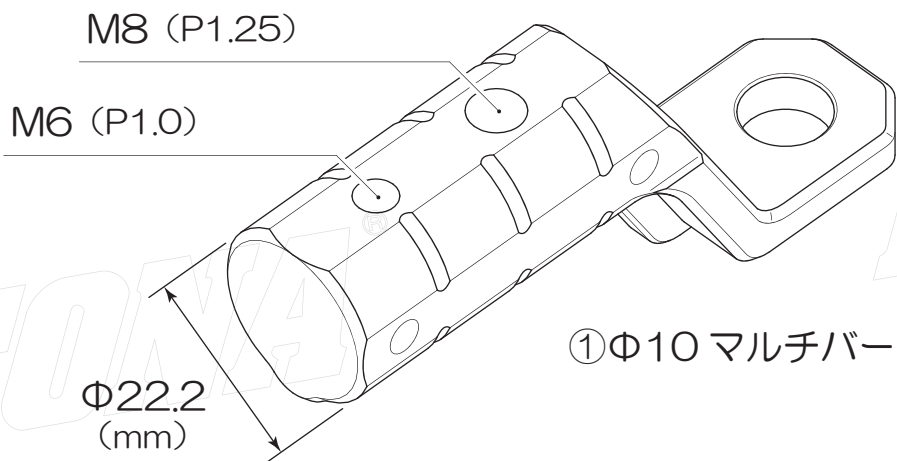
株式会社 **デイトナ**

東証スタンダード上場

〒437-0226 静岡県周智郡森町一宮4805
<https://www.daytona.co.jp>

転載禁止 本取扱説明書の内容の一部、または全ての無断転載を禁止

商品内容



取付方法

- M10 (P1.25) の長さ 15mm以上のボルトを用意します。
※長さは取り付け場所に合わせて適切な長さのボルトお選びください
- ①Φ10 マルチバーを用意したボルトで、ミラーホルダーに固定します。
※ミラーとの共締めはしないでください。走行中にミラーが緩む可能性があります。
※ミラーホルダーに装着されていたミラーは移設が必要になります。

- イラストは取り付け例です。
M10×15のボルトで任意の場所へ取り付けてください。

