

プッシュキャンセル式 集合スイッチ	適応車種	商品NO.
	APE50 ('01~' 07/11) ※インジェクションモデル/TYPE-D不可 APE100 ('02~' 08)	65602

## ■ご使用前に必ずご確認ください■

※本商品のご使用前に最終項に記載の URL（保証規定）より保証規定の内容を読み、ご理解のうえご使用ください。

※本商品の使用をもって、本書と保証規定の内容の全てを理解・承諾したものとみなします。本書内の注意事項を守らず使用したことによる事故や損害について、当社では一切の責任を負いません。

※本書は、いつでも取り出して読めるように大切に保管してください。また第三者に譲渡する場合は、必ず本書も併せてお渡しください。

本書では正しい取り付け、取扱方法および点検整備に関する重要な事項を、次のシンボルマークで示しています。

	行為を強制したり指示する内容を告げるものです。		禁止の行為であることを告げるものです。		表記の禁止行為を告げるものです。
	条件次第では法令違反となることを告げるものです。		表記の禁止行為を告げるものです。		その他の警告及び注意を告げるものです。

	要件を満たさず使用しますと、死亡または重傷に至る可能性や第三者の生命や財産を損なう可能性が想定される場合を示してあります。
	<ul style="list-style-type: none"> <li>本商品を、本書に記載されている適応車種以外の車両には使用しないでください。</li> <li>本商品に曲げ・切削・溶接などの加工は行なわないでください。商品や車両の破損、重大な事故につながる恐れがあります。</li> </ul>
	<ul style="list-style-type: none"> <li>走行前に、ハーネスの取り回し、コントロールスイッチの固定に異常が無いことを必ず確認して下さい。確認を怠ると重大な事故につながる恐れがあります。</li> <li>走行中に異常が発生した場合は、直ちに車両を安全な場所に停車させ、異常箇所を必ず点検してください。異常があった場合は、直ちに車両の走行、または商品の使用を中止し、車両販売店や認証工場などに必ずご相談してください。</li> </ul>

	要件を満たさず使用しますと、傷害に至る可能性または物的損害の発生が想定される場合を示してあります。
	<ul style="list-style-type: none"> <li>本商品を開梱の際は、構成部品の不足や外観の不具合、異常がないことを必ず確認ください。万一気づきの点がございましたら、ご使用前にお買い求め販売店へ速やかにご相談ください。</li> <li>本商品にはクラッチレバーASSY とクラッチケーブルが付属しません。クラッチレバーASSY とクラッチケーブルを別途ご用意してください。※当社ではクラッチレバーASSY が廃番のためお取り扱いとはございません。</li> <li>パッケージ開梱時や商品取り扱い時にパッケージや商品の端面、突起、バリなどがあり予期せぬケガや事故が発生する場合があります。取り扱いの際は必ず保護手袋を着用し、ケガには十分に注意して作業を行なってください。</li> <li>取り付けは各作業に適した工具をご使用ください。不適切な工具を使用すると部品の破損やケガをする可能性があります。</li> <li>ボルトやナット類の締め付けにはトルクレンチを使用して、所定トルクまたは車両メーカー発行のサービスマニュアルで指示されたトルクで確実に締め付けてください。</li> <li>対向車の幻惑の原因となるため、すれ違いの場合はLOWビームに切り替えて走行して下さい。</li> <li>取り付け後に約 100km 走行しましたら各部を必ず点検整備し、必要に応じてネジの増し締めを行なってください。その後は約 500km 毎に同様の作業を行なってください。</li> </ul>
	<ul style="list-style-type: none"> <li>本商品の分解や配線加工は絶対に行なわないでください。不具合や故障の原因となるだけでなく、保安基準に抵触する場合があります。</li> </ul>
	<ul style="list-style-type: none"> <li>平成 10 年 4 月 1 日以降の車両は保安基準でヘッドライトの常時点灯が義務付けられています。</li> <li>平成 10 年 4 月 1 日以降の車両はスイッチなどで消灯できるようにはしないでください。</li> </ul>
	<ul style="list-style-type: none"> <li>本商品は防水構造ではありません。洗車などの際に水が掛からないようご注意ください。</li> </ul>
	<ul style="list-style-type: none"> <li>商品保証は本商品のみが対象になります。また本商品を装着したことによる物的損害や人的損害などの補償は一切お受けできません。</li> <li>APE50/100 は保安基準でヘッドライトの常時点灯が義務付けられている車両です。そのため本商品のヘッドライト ON/OFF スwitch は作動しません。</li> <li>本商品、または本書内でご紹介した商品は予告なしに価格や仕様の変更をする場合がございます。あらかじめご了承ください。</li> </ul>

## 本商品の特長

- 純正OEM工場による生産品のため高精度、高品質。
- 大きめな数字によるパネルデザインで視認性に優れています。
- 社外品のクラッチレバー交換時に使用する集合スイッチ。
- プッシュキャンセル式ウインカースイッチやパッシング機能を装備。

## 商品内容

NO	パーツ名	サイズ(mm)	数量	NO	パーツ名	サイズ(mm)	数量
①	スイッチ ASSY		1	④	ウインカーハーネスL		1
②	ジョイントケーブルAPE	90	1	⑤	ウインカーハーネスR		1
③	ジョイントケーブルXR	90	1	⑥	ヘッドライトハーネス		1

※③ジョイントケーブル XRはXR50/100 モタードの場合に使用します。

※同時装着必須のクラッチレバーASSYが廃番のため、社外品を別途ご用意ください。

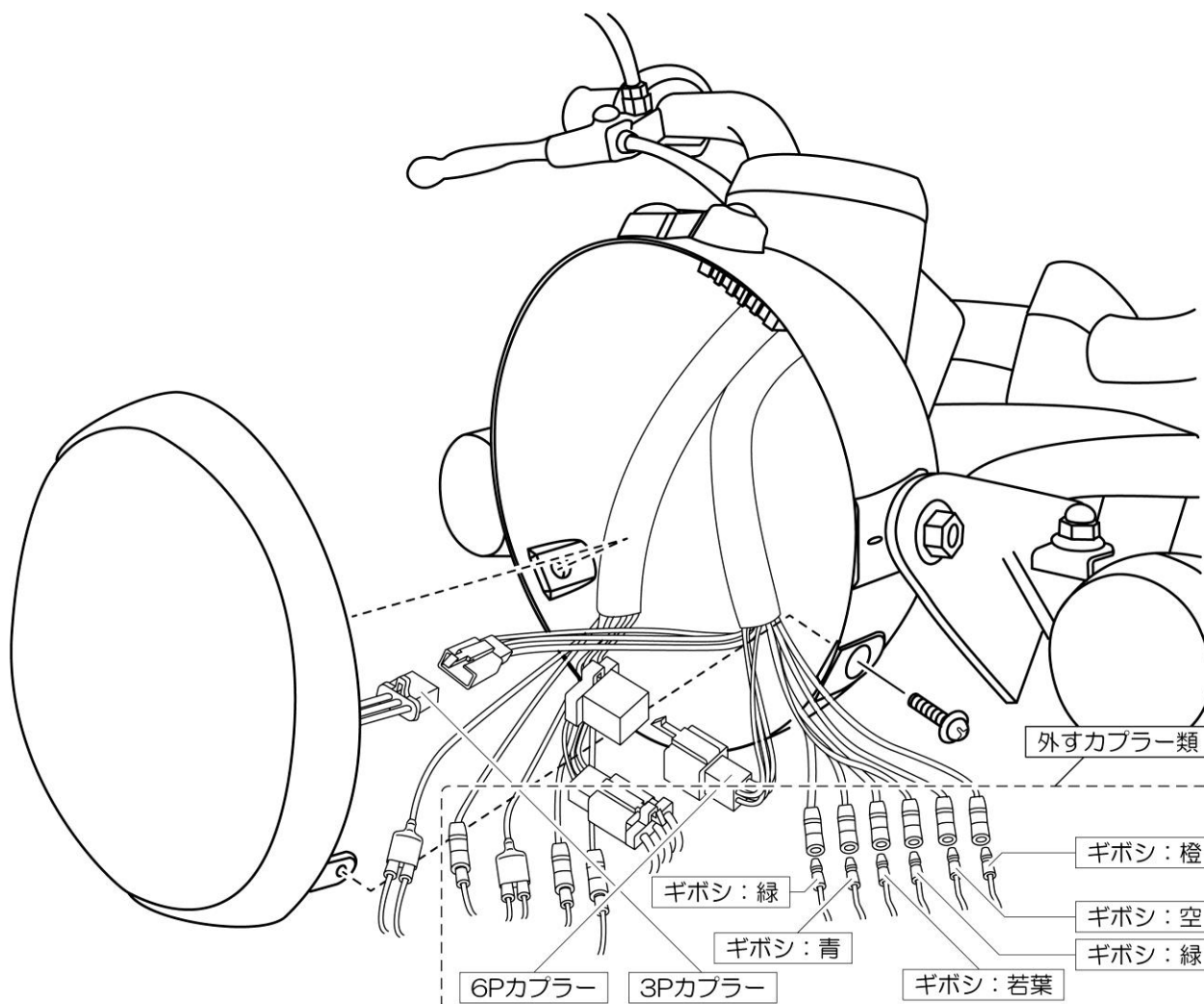
## 取付方法

### 【作業前の注意事項】

- 純正部品の取り外し、取り付けについては車両メーカー発行のサービスマニュアルを参照して正しく行ってください。
- 作業前にメインキーをOFFにし、バッテリーのマイナス端子を外してください。
- 社外品のクラッチレバーASSYとクラッチケーブルを別途ご用意の上、お取り付けください。

### 01. 表題

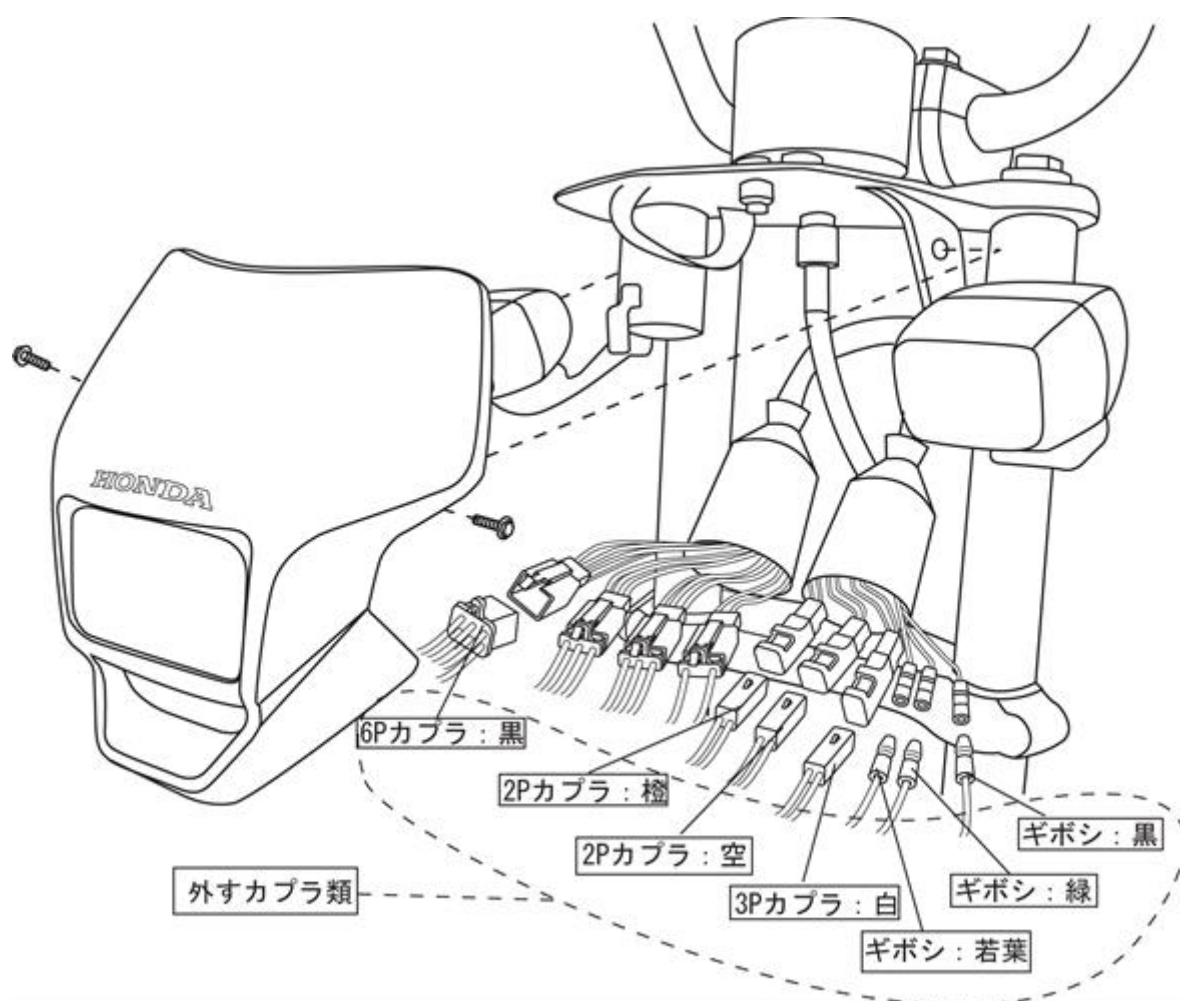
1. 純正ヘッドライトの純正ビス2本（XRの場合はボルト2本）を外し、ヘッドライトレンズを取り外します。
2. クラッチ側純正集合スイッチのハーネスをヘッドライト内部までたどり、図を参考にし、ハーネスと車体側とを接続しているカプラー（6極、3極）／ギボシを取り外します。



### 外すカプラー類配線内容 (APE50/100)

端子	配線色	接続先 (名称)
6P カプラー	黒	車両
3P カプラー	白	ヘッドライト
ギボシ	空	ウインカー (右/+)
ギボシ	橙	ウインカー (左/+)
ギボシ	若葉	ホーン (+)
ギボシ	緑	ホーンアース
ギボシ	青	ハイビームインジケータ
ギボシ	緑	ハイビームインジケータアース

※上記図の配線ギボシ：青（ハイビームインジケータ電源）は、APE100 にしかありません。

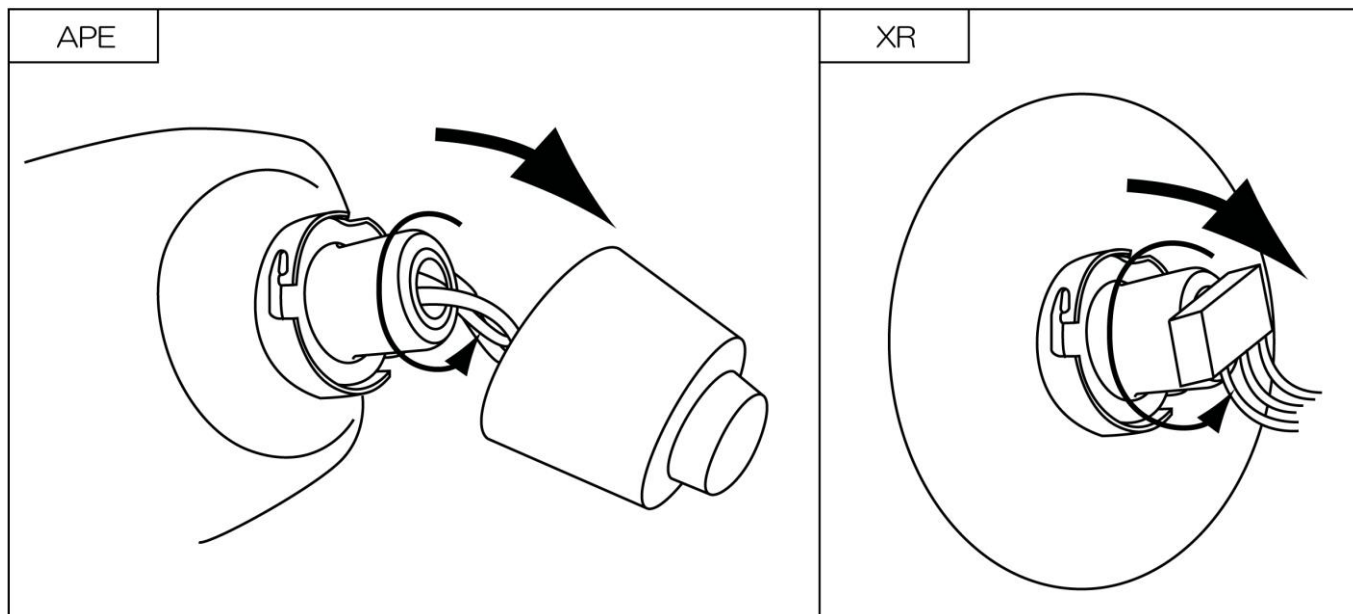


### 外すカプラー類配線内容 (XR50/XR100)

端子	配線色	接続先 (名称)
6P カプラー	黒	車両
3P カプラー	白	ヘッドライト
ギボシ	空	ウインカー (右/+)
ギボシ	橙	ウインカー (左/+)
ギボシ	若葉	ホーン (+)
ギボシ	緑	ホーンアース
ギボシ	黒	メーター速度超過インジケータ

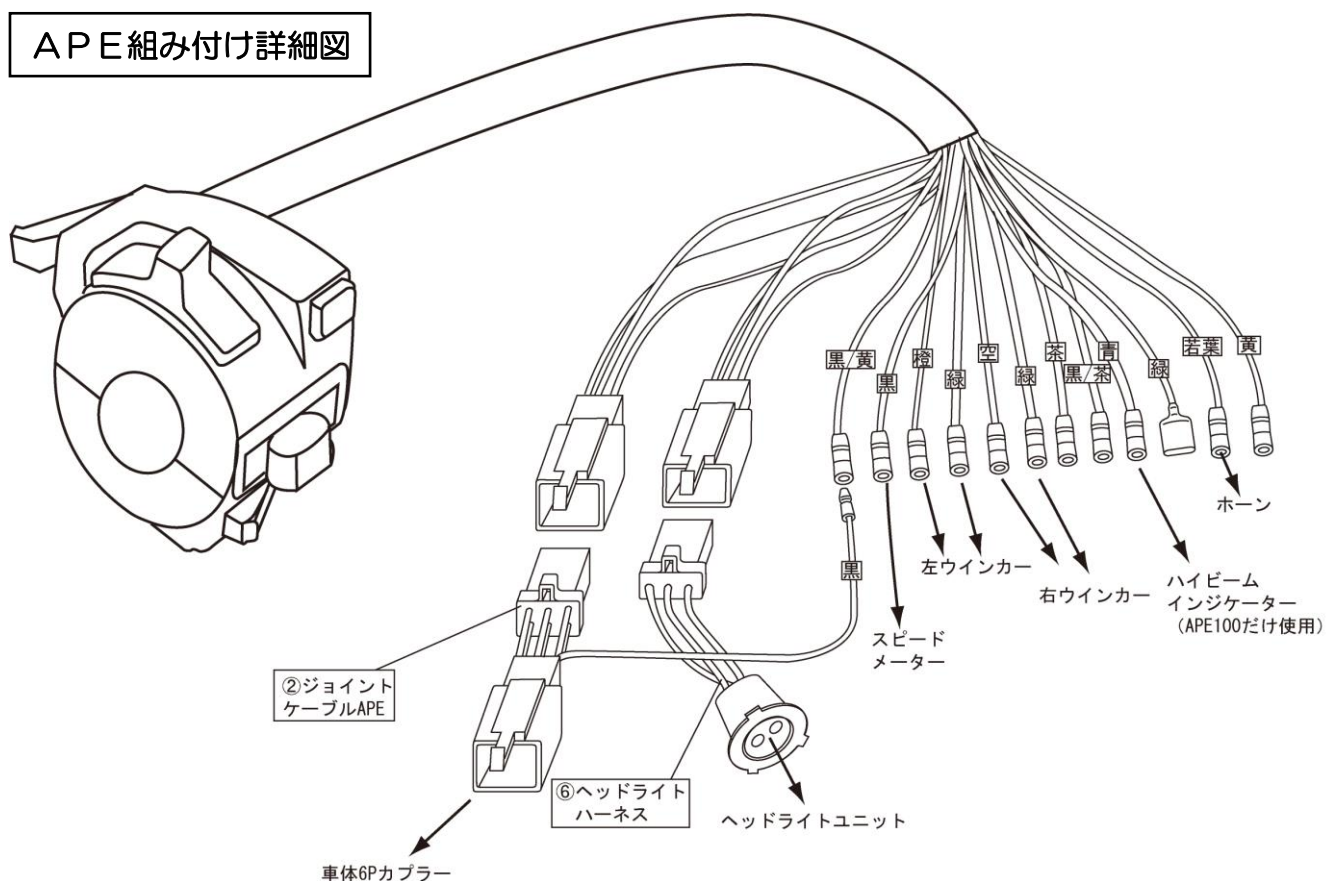
※上記図配線ギボシ：黒（メーター速度超過インジケータ）はXR50 にしかありません。

3. 純正集合スイッチをハンドルから取り外します。
4. ①集合スイッチを付属のビス2本を使用しハンドルに取り付けます。
5. ヘッドライトユニットから純正のヘッドライトソケットを取外し、ヘッドライトハーネスに交換します。

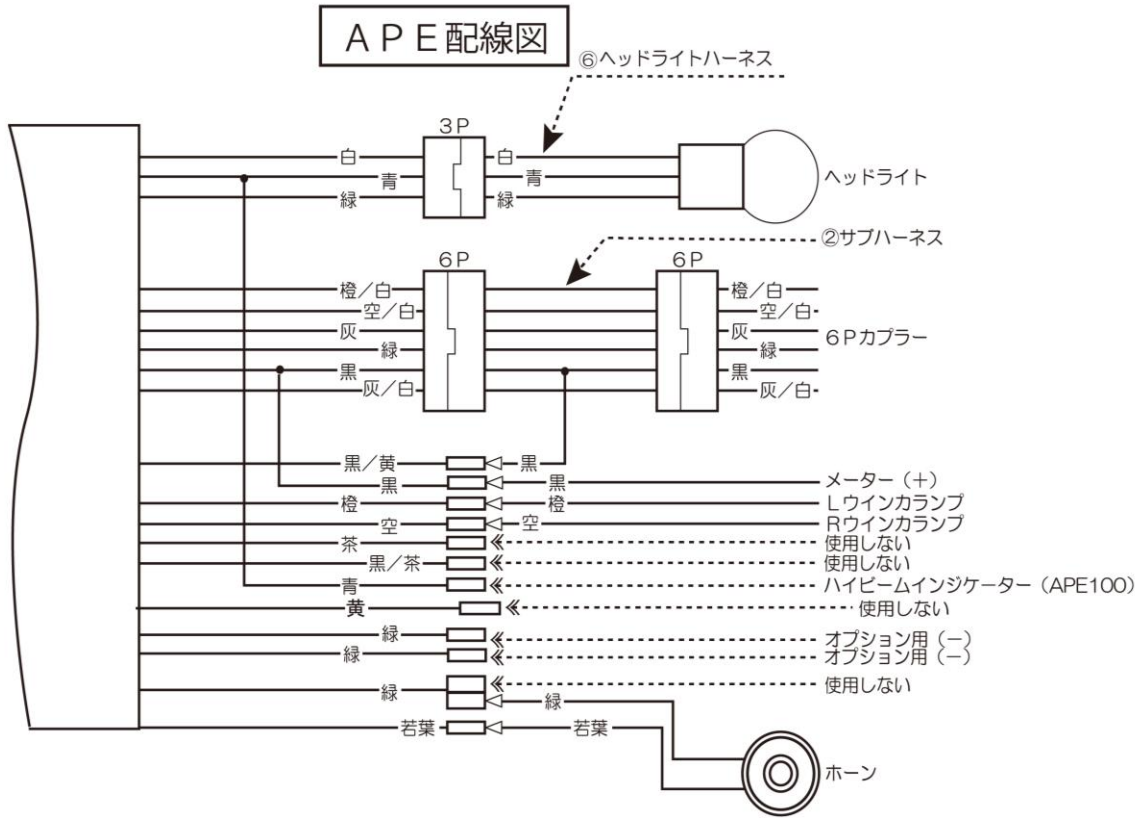


6. 集合スイッチのハーネスをヘッドライト内まで取り回し、カプラー、ギボシを下記配線図/組み付け詳細図を参考に接続します。
7. ヘッドライトユニットに⑥ヘッドライトハーネスを装着し、ヘッドライトを組み付けます。
8. ヘッドライトを元通り組み付けます。

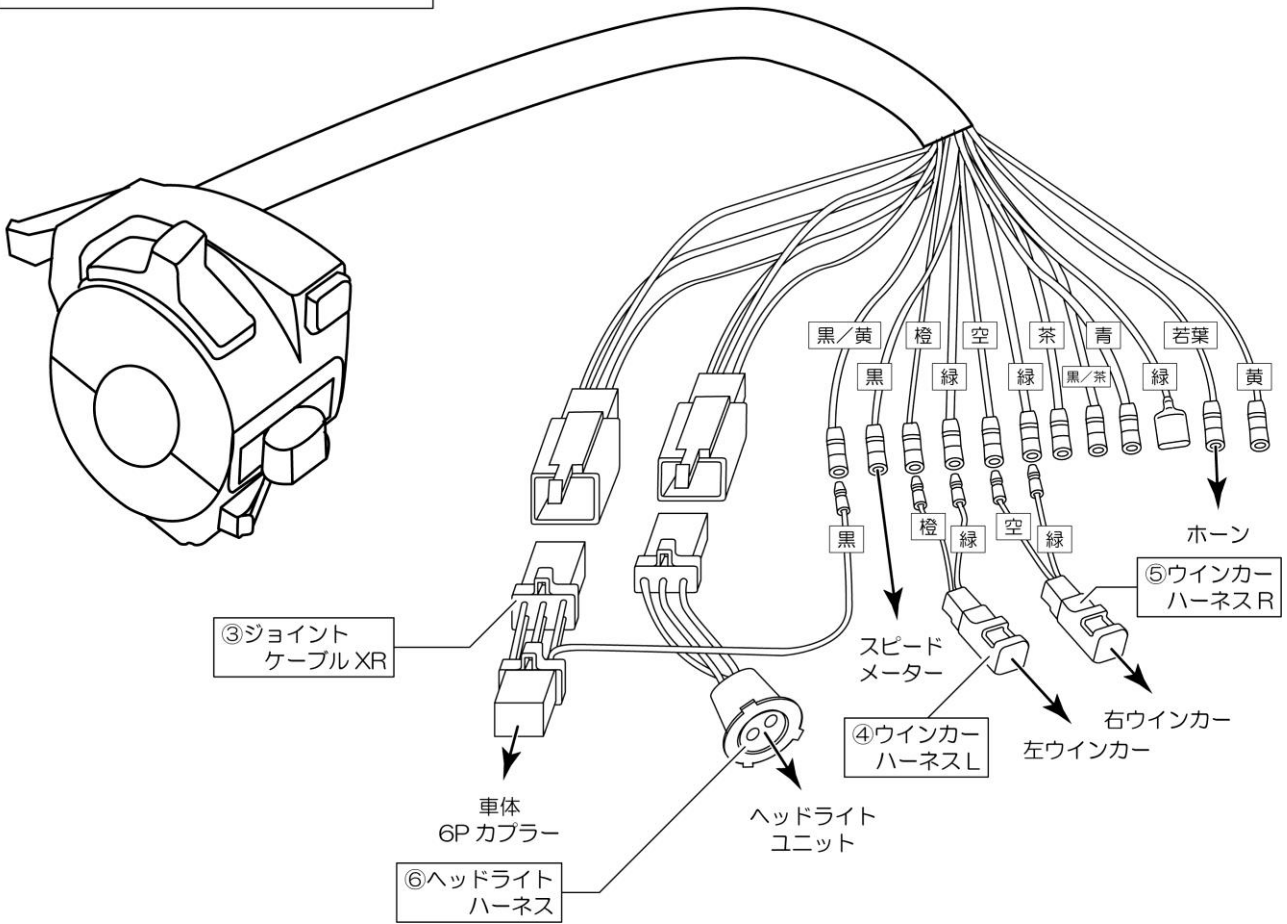
### APE 組み付け詳細図

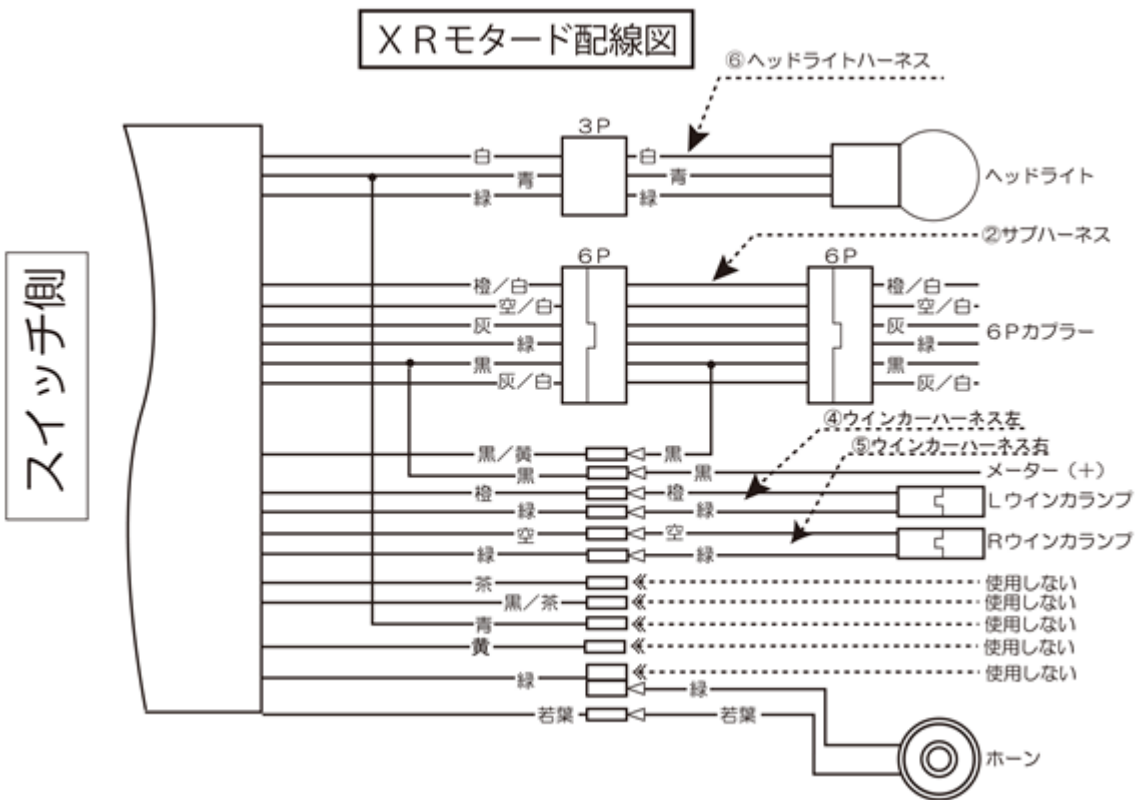


スイッチ側



### XR モーター組み付け詳細図





### 03. 点検作業

1. 灯火類が正常に動作することを確認し、各部が確実に取り付けられているか点検してください。異常がなければ車両の固定を解除して作業は終了です。

#### ■商品保証について

商品保証とは、通常のご使用において材料または製造上の不具合に起因する故障等が起きた場合、保証規定の範囲において無償修理または交換をお約束するものです。

1. 保証期間は使用回数に関わらず、ご購入日から1年間となります。
2. 保証を受ける場合には、お買い上げ日が証明できる書面(レシートなど)が必要となります。

※保証の対象は、新品かつ正規販売店でのご購入品に限ります。個人売買や中古品、インターネットオークションでの購入品は保証の対象外となります。

3. 下記のアドレス(またはQRコード)より、保証規定の詳細をご一読の上、ご理解・ご承諾ください。

デイトナ保証規定

<https://www.daytona.co.jp/warranty/index.php>

※保証を受けるご連絡を以って、保証規定にご同意いただいたものとみなします。



#### ■保証修理の受付について

お買い上げ日が証明できる書面をご用意の上、購入店もしくは当社までご連絡ください。

インターネットお問合せ

<https://www.daytona.co.jp/contact/index.php>



株式会社 **デイトナ**  
東証スタンダード上場

転載 本取扱説明書の内容の一部、  
禁止 または全ての無断転載を禁止

〒437-0226 静岡県周智郡森町一宮 4805

<https://www.daytona.co.jp>