

取扱説明書

DAYTONA
R66425①/②

*取り付けする前に必ずお読み頂き、内容をよく理解して正しくお使いください。

*この取扱説明書は、いつでも取り出して読めるよう大切に保管してください。

*この商品もしくはこの商品を取り付けた車両を第三者に譲渡する場合は、必ずこの取扱説明書も併せてお渡しください。

	適応車種	商品NO.
スクーターサイドスタンド	ヴェルデ、レッツ、 レッツII S('98以降)	66425



■ご使用前に必ず、ご確認ください■

※ 取扱説明書内の注意事項を守らずに使用した事による事故や損害について、当社では一切の責任を負いません。



※ 商品の保証については保証書裏面の保証規定に沿って行なっております。保証内容をご理解のうえ、この取扱説明書と一緒に保管してください。

本書では正しい取り付け、取扱方法および点検整備に関する重要な事項を、次のシンボルマークで示しています。

⚠注意 要件を満たさずに使用しますと、傷害に至る可能性または物的損害の発生が想定される場合を示してあります。

 実施	行為を強制したり指示する内容を告げるものです。	 その他	その他の警告及び注意を告げるものです。
---	-------------------------	--	---------------------

⚠注意

 実施	<ul style="list-style-type: none">車種専用品につき、記載されている適応車種以外の車両には使用しないでください。認証工場など適切な設備と技能、専門知識のある整備士を有した店舗にて脱着作業を行なってください。作業が適切に行なわれないと、作業中やご使用中に車両や部品を損傷したり、不備が発生する場合があります。商品自体に瑕疵がなく発生した不具合や事故につきましては、当社では一切の責任を負いかねます。取付作業を行なう前に商品構成や外観に不備がないことの確認を必ず行なってください。車体装着後に発生した外観不良等は保証対象外であり、脱着にかかわる諸費用などは一切補償できません。万一お気付きの点がございましたらお買い求めの販売店に速やかにご相談ください。本製品は単独で車体へ組み付けを前提としています。後付け商品との組み合わせの場合、互いのステードウシの干渉、重ね合わせ組み付けにより固定用ネジ部の掛り代不足等、弊社想定以外の組み合わせトラブルが想定されます。商品自体に問題がなく発生した不具合や事故につきましては、当社では一切の責任を負いかねます。走行中に異常が発生した場合は直ちに車両を安全な場所に停車させ、異常箇所を点検してください。取付後約 100km 走行しましたら各部に異常がないかどうか必ず点検してください。その後も約 500km 毎に必ず定期点検を行なってください。この作業を怠ると、ご使用中の車両や部品に不備が発生する場合があります。商品自体に瑕疵がなく発生した不具合や事故につきましては、当社では一切の責任を負いかねます。予めご了承ください。
 その他	<ul style="list-style-type: none">車体から取り外した使用しない純正部品は、損傷・紛失なきようお手元にて必ず保管してください。この商品は適応車両のノーマル車体にて取付作動確認を行っております。市販のカスタマイズパーツに交換していると条件が異なる場合があります。他社製品との組み合わせは未確認（保証対象外）です。予期せぬ不具合や事故が発生したとしても当社では一切の責任を負いかねますので、予めご了承ください。この商品は予告無しに価格や仕様を変更する場合があります。また、文中にて紹介した他の商品についても同様です。予めご了承ください。

本商品の特徴

- クロームメッキ仕上げ。
- ボルトオン装着が可能。（加工の必要がありません）

商品内容

NO	パーツ名	サイズ(MM)	数量	NO	パーツ名	サイズ(MM)	数量
①	サイドスタンド本体		1	⑤	段付きボルト	M10	1
②	スプリング取り付け金具		1	⑥	フランジナット	M10	1
③	十字穴付きボルト	M5x12	2	⑦	スプリング		1
④	平ワッシャ	φ5xφ12x0.8	2				

取付方法

- ②スプリング取り付け金具を図1のように(A)(C)、(B)(D)と穴位置を合わせ、④平ワッシャ、③十字穴付きボルトで取り付けます。
- 図2のように①サイドスタンド本体を下から車体のブラケットにはめ込み、⑤段付きボルトを表側から締め付けます。そして裏側から⑥フランジナットで締め付けます。
※⑤段付きボルトの締め付け具合でスタンドの動きを調整してください。
- 図3のように⑦スプリングを取り付けます。
- 取り付け後、スタンドのU クランプのすき間に潤滑油等を注油し、スタンドの動きを確認すれば作業は完了です。

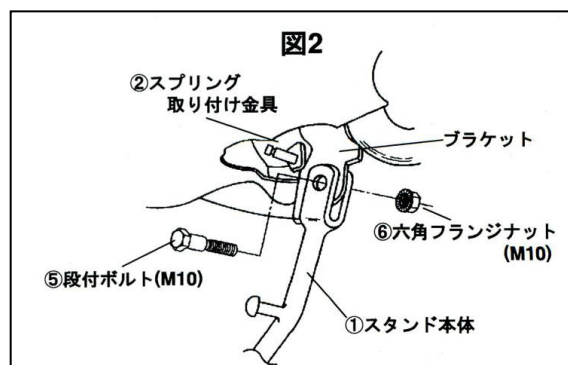
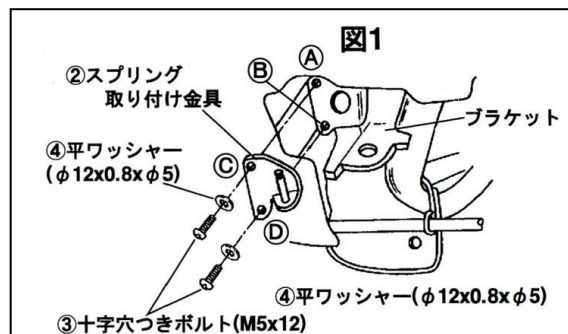


図3



ネジの呼称	締め付けトルク (N.m) (x0.1kgf.m)
M 5	3 ~ 6
M 6	8 ~ 12
M 8	18 ~ 28
M 10	40 ~ 60
M 12	70 ~ 100

* 締め付けトルクは上記表を参考にしてください。

取り付け完成図

図4



(注)スタンドの足の動きが悪くなった時は油をさしてください。

東証JASDAQ上場

株式会社 **デイトナ**

〒437-0226 静岡県周智郡森町一宮4805

本書の記載内容の一部または全部を無断転載することを禁ず。

デイトナ商品についてのご質問、ご意見は 0120-60-4955 まで。

URL 総合 <https://www.daytona.co.jp/>