

*取り付けする前に必ずお読み頂き、内容をよく理解して正しくお使いください。

*この取扱説明書は、いつでも取り出して読めるよう大切に保管してください。

*この商品もしくはこの商品を取り付けた車両を第三者に譲渡する場合は、必ずこの取扱説明書も併せてお渡しください。

Blast Barrier X プラストバリアー エックス (クリアー、 スモーク)	適応車種	商品NO.
	セミユニバーサル	71538 , 71539

■ご使用前に必ず、ご確認ください■

- ※ 取扱説明書内の注意事項を守らずに使用した事による事故や損害について、当社では一切の責任は負いません。
- ※ 商品の保証については保証書裏面の保証規定に沿って行ってまいります。保証内容をご理解のうえ、この取扱説明書と一緒に保管してください。

本書では正しい取り付け、取扱方法および点検整備に関する重要な事項を、次のシンボルマークで示しています。

⚠注意 要件を満たさず使用しますと、傷害に至る可能性または物的損害の発生が想定される場合を示してあります。

 実施	行為を強制したり指示する内容を告げるものです。	 その他	その他の警告及び注意を告げるものです。
--------	-------------------------	---------	---------------------

⚠注意

- 作業に入る前に必ず安全を確保した上で作業を行ってください。
- この商品はセミユニバーサル品です。別売の車種別ステーセットの設定がある車両以外への取り付けは弊社で保証できません。予め、ご了承ください。
- 取り付けは、確実に行ってください。皿キャップスクリューの締め付けトルクは指示値を超えないよう充分注意してください。締めすぎた場合、パイザー等が破損する恐れがあります。
- 取り付け後約100km 走行しましたら各部を点検してください。その後は約500km 毎に必ず点検を行い、各部に異常がないか確認してください。また、走行中に異常が発生した場合は、直ちに車両を安全な場所に停車させ、異常箇所を点検してください。

- この商品は予告なしに価格または仕様を変更する場合があります。また、文中に御紹介した商品についても同様です。予めご了承ください。
- 商品の手入れ方法→乾拭きは絶対に避けてください。傷がつき視界性が悪くなります。水をかけて表面のほこりや砂を洗い流した後、柔らかいスポンジ等で水と中性洗剤を含ませてやさしく洗ってください。洗剤は水で洗い流してください。シンナーや、溶剤を含む化学薬品等の使用は、変形、歪み、破損の原因となりますので絶対に使用しないでください。

本商品の特徴

- バイザーには衝撃に強く弾力のあるポリカーボネイト製（3mm厚）を使用。
- バイザーは、スモーク、クリアーの2種類を設定。
- 別売の専用ステーを使用し、ボルトオンで装着可能。

商品内容

No.	パーツ名	サイズ (mm)	数量	No.	パーツ名	サイズ (mm)	数量
①	バイザー		1	⑥	ロゼットワッシャー	M6	4
②	両面テープ		1	⑦	平ワッシャ	M6	4
③	クッションラバー	t=2.0	2	⑧	Uナット	M6	4
④	皿キャップスクリュー	M6×20	2	⑨	ラバースペーサー		2
⑤	皿キャップスクリュー	M6×25	2	⑩	スポンジ		1

取付方法

＜いずれの作業もメーカー指定のサービスマニュアルを参照してください。＞

- ⑩スポンジ、②両面テープをカットし「20mm×20mm」×2ヶを製作します。
（カットした⑩スポンジ、②両面テープは純正メーターと⑧Uナットの間で使用します。また残りは①バイザーへのヘッドライトの写りこみが気になる場合に使用します。取付図をご参照ください）
- ヘッドライトレンズを取り外します
- ヘッドライトケースを純正ヘッドライトステーに固定しているボルト（M8 またはM10／左右各1本）を緩めます。
- 別売バイザーステーを、純正ヘッドライトステーとライトケースの間に差し込み仮付けします
- ③クッションラバーを①バイザーに貼り付け、その後⑨ラバースペーサー、⑥ロゼットワッシャーと共に④⑤皿キャップスクリューと⑧Uナットを使用してバイザーステーに仮付けします
- 仮付けした①バイザーを後方に倒し、メーターと⑧Uナットが干渉する部分にカットした⑩スポンジを②両面テープで貼り付けます。
- 貼り付けた⑩スポンジに⑧Uナットを当てた状態で全てのボルトを締め付けます。
（車種によっては、別売バイザーステーのストッパーが純正ヘッドライトステーに当たりますので、その場合は⑩スポンジの重ね貼りを行い、⑧Uナットとメーターの隙間を埋めるようにしてください。）

（注）①バイザーが破損する恐れがありますので、④⑤皿キャップスクリューの締め付けトルクは、2N・m (0.2kgf・m) 以下で行ってください。
また別売バイザーステーを完全固定してから①バイザーを取り付けしますと①バイザーに無理な力がかかり破損する恐れがあります。別売バイザーステーに①バイザーも仮止めし、一部分にストレスがかからないように取り付けしてください。

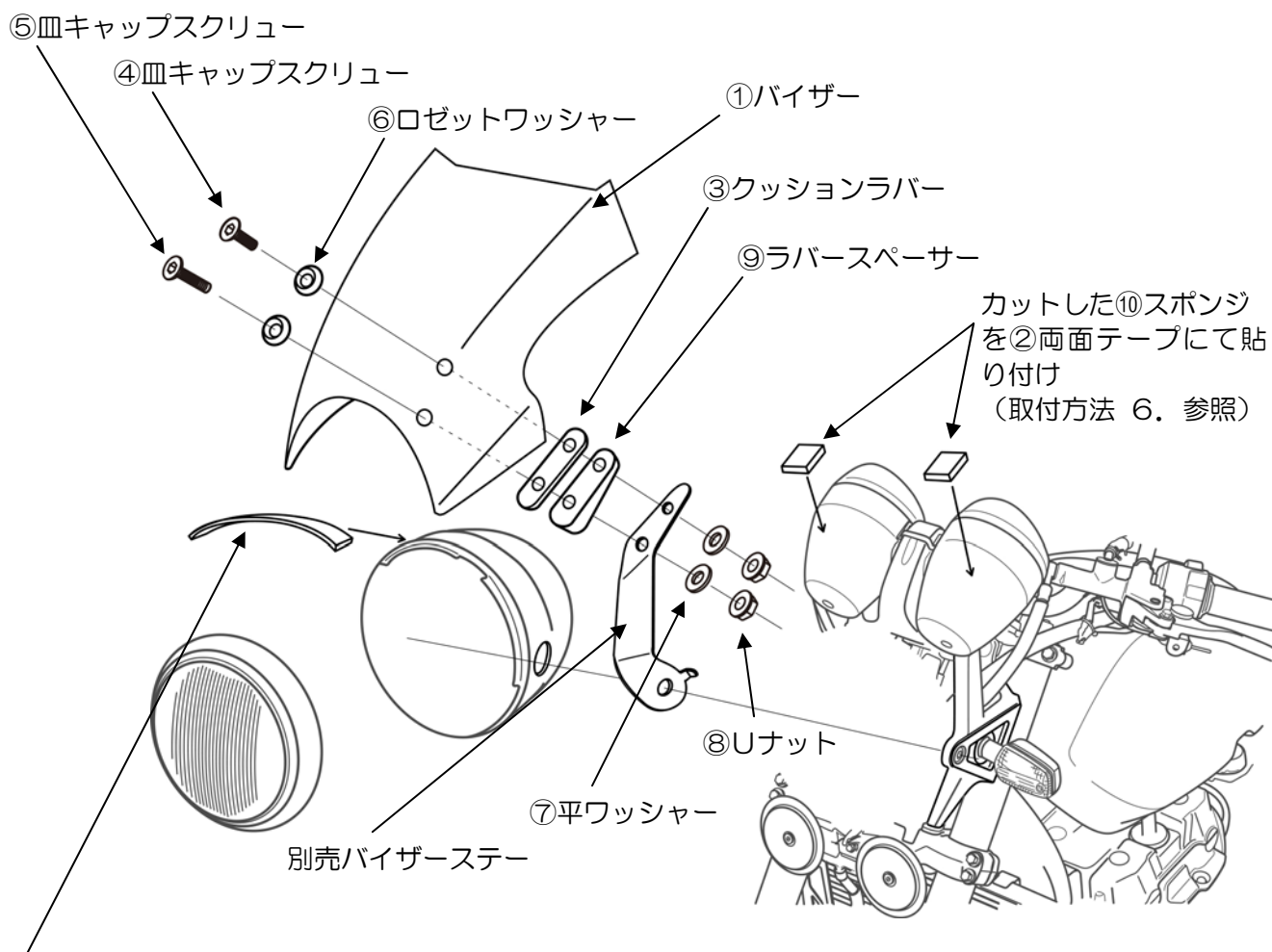
- ヘッドライトレンズを取り付けます。
 - 各部増し締めをし、取付部に異常がないことを確認すれば作業は完了です。
- ※ ①バイザーへのヘッドライトの映り込みが気になる方は、カットした⑩スポンジの残り、②両面テープをヘッドライトリム上部に①バイザーとヘッドライトの隙間を埋めるように貼り付けてください。
①バイザーとヘッドライトの隙間を埋めることにより、映り込みが軽減します。

⚠注意

皿キャップスクリューの締め付けに関して

締め付けトルクは2N・m (0.2kgf・m) です。⑨ラバースペーサーが変形したり、①バイザーの歪みの発生、⑥ロゼットワッシャーと④⑤皿キャップスクリューのセンターがずれるような場合はオーバートルクです。⑧Uナットを使用していますので緩むことはありません。オーバートルクにて締め付けた場合、①バイザーや⑥ロゼットワッシャーが破損する恐れがあります。十分に注意して取り付けしてください。

■ 取付図 ■



映り込みが気になる場合、カットした残りの⑩スポンジをヘッドライト上部に②両面テープにて貼り付けてバイザーとの隙間を埋めてください。

東証JASDAQ上場
株式会社 **デイトナ** 〒437-0226 静岡県周智郡森町一宮 4805

URL: <http://www.daytona.co.jp>

©デイトナ商品についてのご質問、ご意見は「フリーダイヤルお客様相談窓口」0120-60-4955 まで