

取扱説明書


DAYTONA corp.

R74751 ①/⑥

*取り付けする前に必ずお読み頂き、内容をよく理解して正しくお使いください。

*この取扱説明書は、いつでも取り出して読めるよう大切に保管してください。

*この商品もしくはこの商品を取り付けた車両を第三者に譲渡する場合は、必ずこの取扱説明書も併せてお渡ししてください。


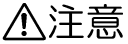
 レトロブレーキマスターシリンダー	適応ハンドル	商品NO.
	たれ角 15° 専用	P3 表参照






■ ご使用前に必ず、ご確認ください ■

※ 取扱説明書内の注意事項を守らずに使用した事による事故や損害について、当社では一切の責任は負いません。

※ 商品の保証については保証書裏面の保証規定に沿って行ってまいります。保証内容をご理解のうえ、この取扱説明書と一緒に保管してください。

本書では正しい取り付け、取扱方法および点検整備に関する重要な事項を、次のシンボルマークで示しています。

 警告	要件を満たさずに使用しますと、死亡または重傷に至る可能性が想定される場合を示してあります。
 注意	要件を満たさずに使用しますと、傷害に至る可能性または物的損害の発生が想定される場合を示してあります。

 実施	行為を強制したり指示する内容を告げるものです。	 禁止	禁止の行為であることを告げるものです。
 分解禁止	表記の禁止行為を告げるものです。	 その他	その他の警告及び注意を告げるものです。
 接触禁止	表記の禁止行為を告げるものです。		

警告



禁止

- ・ マスターシリンダー径はキャリパーやブレーキシステムに合ったサイズをご使用ください。サイズを間違えると制動力が確保できず、追突や転倒等、大怪我や死亡事故につながる危険があります。
- ・ この商品は二輪自動車用のブレーキマスターシリンダーとしてのみご使用してください。二輪自動車以外のブレーキマスターシリンダーとしては、使用しないでください。
- ・ レース等の過酷な条件下での使用は、保証対象外となります。
- ・ ブレーキフルードを充填する前に、レバーを頻繁に動かさないでください。
- ・ ブレーキフルードは当社製の品番 17540 (別売品) 等を使用するか、純正または他社製ブレーキフルード DOT4 (グリコールエーテル系) をご使用ください。グリコールエーテル系以外 (シリコン系等) の DOT4 は使用できませんのでご注意ください。
商品装着後、ブレーキフルード漏れが無いか定期的にチェックを行ってください。
- ・ この商品は、車体に対して約 15° のたれ角を持ったハンドル専用です。車体に対して水平な状態のハンドルバーへ取り付け場合、通常走行状態でもリザーバタンクが大きく傾き、ブレーキフルードの油面も傾いた状態となります。この場合波打ちが大きく、エアが混入しやす状態となりますので大変危険です。たれ角が無い状態のハンドルバーへはお取り付けしないでください。(保証対象外です。)
- ・ この商品は重要保安部品です。整備士以外の未経験者の方は、取付作業等は行わないでください。(保証対象外です)

⚠️ 注意



接触禁止

- ・ ブレーキフルードの取り扱いについては十分注意してください。ブレーキフルードが皮膚に付着するとかぶれたり、また塗装面等に付着すると塗装面が痛みますので、万一付着した場合はすみやかに水道水で洗い流すか、脱脂洗浄剤を使用して確実に取り除いてください。
- ・ ブレーキフルードが目に入った場合は、ただちに作業を中止し水で十分に洗い流した後、専門医の診察を必ず受けてください。



実施

- ・ 取付作業は必ず安全を確保し、車体を安定させた状態で行ってください。
- ・ 各部品の出荷状態での組付けは仮組みです。グリスアップや増し締めを必ず行なってください。
- ・ 取付作業を始める前に、この商品の仮装着を行い、レバーのコントロールスイッチへ接触やブレーキホースのバンジョー部の形状確認を行ってください。
- ・ この商品のバンジョーボルトの取出口は横側です。無理に曲げて取り付けしたブレーキホースの使用は大変危険です。バンジョー部分の角度や向きが合わない場合は、車両や使用しているハンドルに合わせて、適正なバンジョーフィッティングのブレーキホースをご使用ください。
- ・ 完全にエアが抜けるまで確実にエア抜き作業をしてください。適合サイズであってもタッチが出ない場合は、マスター、ホース、キャリパーの関連部品にエアが入っている可能性が高いです。特にバンジョー付近のエアが抜けにくいので、十分にエア抜きを行ってください。
- ・ この商品と関連部品の取り付けには、トルクレンチを使用し所定トルクで適切に締付してください。
- ・ 装着後は各ケーブル類の取り回し、作動は正常か、車体側へ挟まっていないか等を十分に確認してください。
- ・ 通常走行を行う前に必ず慣らし運転を行ってください。これは、今までとの制動力、レバータッチ等の違いをライダー自身に確認していただくものです。
- ・ ガスケット類は損傷、摩耗が見られる場合は必ず新品と交換してください。
- ・ マスターシリンダー内部には、消耗部品が組み込まれております。定期的な点検を必ず行い、ブレーキフルードの交換または補充を必要に応じて行ってください。
- ・ 取り付け後約100km 走行しましたら各部を点検してください。その後は約500km毎に必ず点検を行い、各部に異常がないか確認してください。また、走行中に異常が発生した場合は、直ちに車両を安全な場所に停車させ、異常箇所を点検してください。
- ・ 商品の詳しい取り付けに際しては取付車種のメーカーより発行されている、サービスマニュアルに準じた方法で取り付けを行ってください。



法令違反

- ・ この商品は重要保安部品です。認証工場にて専門知識を持った整備士の方が作業を行ってください。制動部分の装着になりますので十分にご注意ください。
- ・ この商品は重要保安部品です。取り付け時や点検時に確認できたはずの不具合がその後に発生しても、当社では一切の責任をおいしません。



その他

- ・ 商品を交換された場合、同じピストンサイズであっても構造上の違いから交換前と同じブレーキタッチにならない場合があります。推奨適合サイズはあくまでも当社がお奨めしているものです。個人差、組合せによっては違和感を感じる場合があります。予めご了承ください。
- ・ マスターシリンダー径が適合した場合でも、無加工での取付を保証するものではありません。
- ・ ABS付車両へは、ABSが正常に作動しない可能性があるため、取り付けできません。

- この商品に付属のブレーキレバーは遊び調整、位置調整ができません。商品特性や個人の感覚の違いによって、遊びや距離が異なる場合があります。オプション品（別売）のアジャスター付きレバーに交換する事により、段階的にレバー位置の調整が可能です。
- マスターシリンダーボディやレバー寸法（形状）が純正マスターシリンダーに比べて大きく変わる場合、コントロールスイッチ等のハンドル周辺部品に接触する場合があります。
- 車種によっては車体側のブレーキスイッチハーネスの加工が必要になります。
- 適合ハンドルは、φ22.2。たれ角 15° です。φ25.4 のハンドルには適合しません。
- バンジョーボルトのサイズは M10XP1.25 です。
- ミラー取り付け部は、M10XP1.25 の右ネジミラー対応です。
- この商品は、予告無しに価格や仕様の変更をすることがあります。また、文中にご紹介した商品についても同様です。予めご了承ください。

商品品番

品番	ボディ/レバー色	ピストンサイズ	品番	ボディ/レバー色	ピストンサイズ
74751	ブラック/バフクリアー	5/8in	74756	ブラック/ブラック	1/2in
74752	ブラック/ブラック	5/8in	74757	シルバー/バフクリアー	5/8in
74753	ブラック/バフクリアー	14mm	74758	シルバー/バフクリアー	14mm
74754	ブラック/ブラック	14mm	74759	シルバー/バフクリアー	1/2in
74755	ブラック/バフクリアー	1/2in			

本商品の特徴

- NISSIN 社製のブレーキマスターシリンダー。
- タンク部を丸型一体式とし、ビンテージ感あるデザインです。

商品内容

NO	パーツ名	ピストンサイズ	数量
①	レトロマスターシリンダーASSY	上記参照	1

オプション品

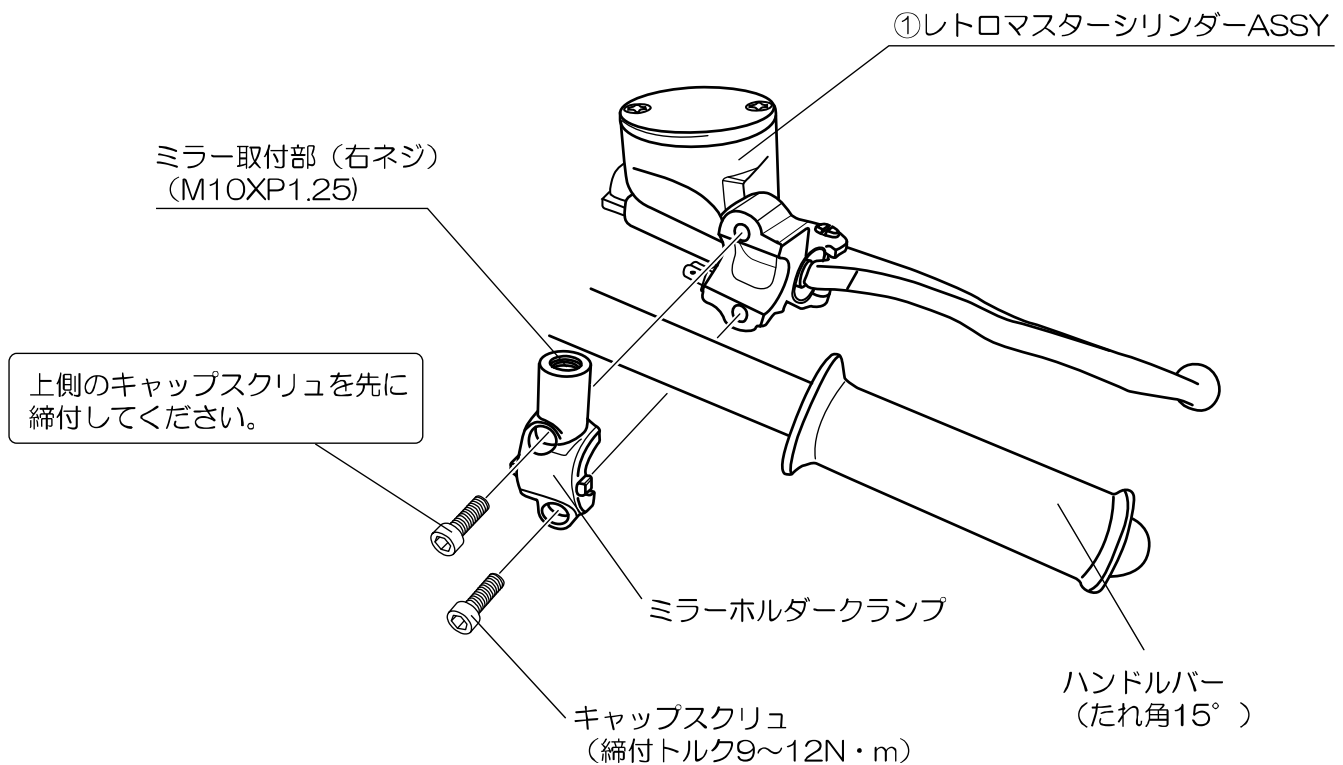
商品名	品番	本体価格（税抜）	備考
4段階調整アジャスター付ブレーキレバー（バフクリアー）	23319	¥3,600	標準サイズレバー
4段階調整アジャスター付ブレーキレバー（ブラック）	27354	¥3,600	標準サイズレバー
6段階調整アジャスター付ブレーキレバー（バフクリアー）	62286	¥4,000	標準サイズレバー
6段階調整アジャスター付ブレーキレバー（ブラック）	62283	¥4,000	標準サイズレバー

取付方法

※全ての作業は認証工場にて専門知識を持った整備士の方に作業を行っていただき、ブレーキフルードが車体や衣服に付着しないよう、ウエス等で保護しながら作業を行ってください。万が一付着した場合は、水道水で洗い流すか、脱脂洗浄剤を使用して確実に油分を取り除いてください。

1. 純正マスターシリンダーやブレーキホースのフルードを抜いてください。
2. 純正マスターシリンダーから、バックミラー、ブレーキスイッチハーネスを接続部から外します。
3. 純正マスターシリンダーから、バンジョーボルト、ガスケット（×2）を外し、ブレーキホースを外します。
4. 純正マスターシリンダーの取り付けボルトを外し、車体から取り外します。
（純正マスターシリンダーのフルードは必ず抜いて、脱脂してから保管してください。）
5. ①レトロブレーキマスターシリンダーASSYを取り付けます。

※、ミラーホルダーランプを取り付ける際は、2本のキャップスクリュの上側のボルトを先に規定トルク（9～12N・m）で締め付けてからレバー角度を調整した後に下側ボルトを締め付けてください。上下均等に締めるとホルダーが締めきらなかったり、折れたりする場合がありますので必ず順序を守って締め付けてください。（オーバートルクによる、ミラーホルダーランプの折れ等の破損は保証対象外です）

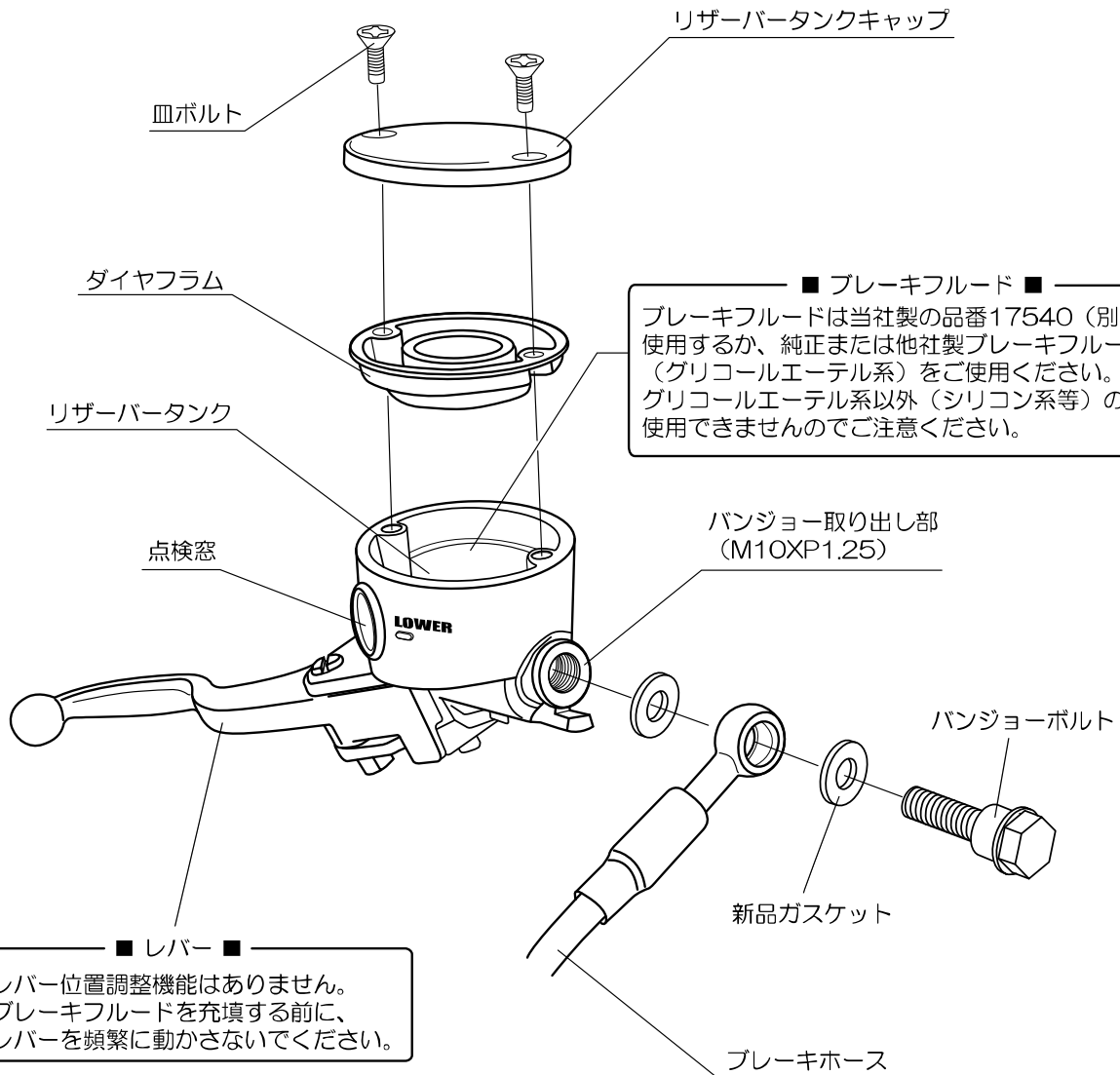


6. 新品のガスケット（2ヶ）と純正バンジョーボルトを使用し、ブレーキホースを取り付けます。
7. 皿ボルト（2ヶ）を外し、リザーバタンクキャップ、ダイヤフラムを取り外し、リザーバタンクにブレーキフルードを注ぎエア抜きを行います。レバーを何度かストロークさせたりして、レトロマスターシリンダー内のエアをリザーバタンク側へ逃がしてください。
- ※. ブレーキフルードは当社製の品番 17540（別売品）等を使用するか、純正または他社製ブレーキフルード DOT4（グリコールエーテル系）をご使用ください。グリコールエーテル系以外（シリコン系等）のDOT4は使用できませんのでご注意ください。
8. レバーに多少タッチが出るまで行い、取付車両のサービスマニュアルに従ってキャリパー側よりエア抜き作業を行います。メーカー指定のフルード交換ツールを使用いただくか、当社別売品：ブレーキフルード交換ツール〔品番 71123/¥7,500（税抜）〕やブレーキエア抜きセット〔品番 61825/¥2,400（税抜）〕等のご使用をお勧めします。
- ※. エアが抜けにくい場合は、リザーバタンクから抜け易い様に①レトロマスターシリンダーASSYの取り付け角度を変更することで、抜けやすくなる場合があります。
- ※. 上記作業でもエアが完全に抜けきらない場合はキャリパーに直接ブレーキフルードを押し込む、又は吸い出すタイプの特殊工具を使用し、エアを完全に抜いてください。
9. エア抜き作業終了後、リザーバタンク内の油面調整を行い、ダイヤフラム、リザーバタンクキャップを取り付けます。レバーを何度かストロークさせた後、タッチの確認、ブレーキの効きの確認を必ず行ってください。
10. ①レトロマスターシリンダーASSY、キャリパー、またその他の場所でブレーキフルードが付着している部分をブレーキクリーナーなどで脱脂してください。また、キャリパー側のエアブリーダねじ穴部にもブレーキフルードが残りやすいため入念に脱脂をしてください。（ブレーキフルードは、塗装を傷める恐れがありますので、完全に除去してください。ブレーキフルードが残りやすい部分は、入念に脱脂をしてください。）
11. ①レトロマスターシリンダーASSYへ純正ブレーキスイッチハーネスを接続し、テールランプが点灯する事を確認します。
12. 最後にブレーキレバーを強く握った状態で、レバー位置が変化しない事、ブレーキホース、バンジョー取付部分等からフルード漏れ等のない事、ハンドルを左右いっぱい切った状態でブレーキ操作をして不具合が無いことをご確認してください。
13. 各部を点検し、異常が無ければ作業は終了です。

⚠注意

エア抜き作業は、マスターシリンダーの状態のみならず、関連するブレーキ部品の具合によってエアが抜けにくい事があります。（キャリパー側のメンテナンスが併せて必要な場合があります。）
 キャリパーの場合4POTよりも6POTが構造的にエアが抜けにくい傾向がありますが、手順を理解した作業を行えば、手間はかかりますがエアは必ず抜けます。一連の作業でブレーキフルードを大量に使う場合も当然考えられますが、関連する 部品のエア抜き（安全の為）には必要不可欠ですので、手間を惜しまず確実な作業を行ってください。

取付詳細図



株式会社 **デイトナ** 〒437-0226 静岡県周智郡森町一宮 4805

URL: <http://www.daytona.co.jp>

©デイトナ商品についてのご質問、ご意見は「フリーダイヤルお客様相談窓口」0120-60-4955 まで