

取扱説明書

DAYTONA corp.

R74916 ①/⑥

*取り付けする前に必ずお読み頂き、内容をよく理解して正しくお使いください。

*この取扱説明書は、いつでも取り出して読めるよう大切に保管してください。

*この商品もしくはこの商品を取り付けた車両を第三者に譲渡する場合は、必ずこの取扱説明書も併せてお渡しください。







KO_LOOK_STYLE 〈サイドカバー〉	適応車種	商品NO.
	CB1100 〈SC65〉（'10～）	P2 参照

■ご使用前に必ず、ご確認ください■

※ 取扱説明書内の注意事項を守らずに使用した事による事故や損害について、当社では一切の責任は負いません。

※ 商品の保証については保証書裏面の保証規定に沿って行ってまいります。保証内容をご理解のうえ、この取扱説明書と一緒に保管してください。

本書では正しい取り付け、取扱方法および点検整備に関する重要な事項を、次のシンボルマークで示しています。

 警告	要件を満たさずに使用しますと、死亡または重傷に至る可能性が想定される場合を示してあります。		
 注意	要件を満たさずに使用しますと、傷害に至る可能性または物的損害の発生が想定される場合を示してあります。		
 実施	行為を強制したり指示する内容を告げるものです。	 禁止	禁止の行為であることを告げるものです。
 火気厳禁	表記の禁止行為を告げるものです。	 その他	その他の警告及び注意を告げるものです。

警告



禁止

- 無塗装仕上げの商品は、塗装前に必ず仮装着を行ってください。
- 適応車種以外の車両には使用しないでください。
- この商品は通常走行を前提に製造されておりますので、レース等や制限速度を超えた使用において商品が外れてしまう可能性もあります。この場合について起きた事故や怪我には、当社では一切の責任を負いませんのでご注意ください。
- この商品は力をかけると割れやすい性質がありますので、取り付けには十分注意してください。取り付け／使用中の割れ、ヒビ等のクレームはお断り致しますのでご了承ください。

注意



実施

- 純正色仕上げの商品は、塗装の仕上がり色、表面仕上げ状態に関しては車体塗装の経年変化により、完全に車体とは一致しません。この件に関しましては保証出来ませんのでご了承ください。
- 無塗装商品は、塗装前に下地処理を行ってください。
- 塗装を行う前に必ず商品を仮装着し、取付位置を確認してください。商品の不良につきましては保証できますが、商品以外の取付工賃や塗装費等の保証は一切出来ませんのでご了承ください。
- 装着後、商品と純正車体側（フレームやエアクリナー）の当り部分には、塗装面に傷が生じる場合があります。⑫モールを使用することで傷付きを防止できますが、完全に防ぐ事はできません。予めご了承ください。
- 取り付け後約 100km 走行しましたら各部を点検して下さい。その後は約 500km 毎に必ず点検を行い、各部に異常がないか確認してください。



その他

- 商品の製造方法と車体の組み付け個体差により、商品のカットラインと車体側のラインは完全には一致しません。予めご了承ください。
- ①/②サイドカバーL/Rは純正サイドカバーと比べ、横への張り出しが大きくなりますので足つき性は悪くなります。予めご了承ください。
- 商品装着後、車体振動でのビビリ音を軽減させるため、純正エアクリーナーとフレームに①/②サイドカバーL/Rが一部接触しての取り付け状態となります。予めご了承ください。
- この商品は、左右で形状が異なります。車体装着後、①サイドカバーLより②サイドカバーRの方が出幅が大きくなります。これは形状の違いによるもので、異常ではありません。
- 走行中に異常が発生した場合は、直ちに車両を安全な場所に停車させ、異常箇所を点検してください。
- この商品は予告無しに価格や仕様の変更をすることがあります。予めご了承ください。

本商品の特徴

- ダミーオイルタンクキャップとダクトデザインを取り入れ、往年の名車 CB750K0 の雰囲気をも CB1100 にて演出します。

商品品番

品番	素材	表面仕上げ (カラーコード)
74916	ABS	無塗装 黒
74917		キャンディグロウリーレッド U (R-101C-U)
74918		パールミルキーホワイト (NH-162P)
75608		ダークネスブラックメタリック (NH-463M)

商品内容

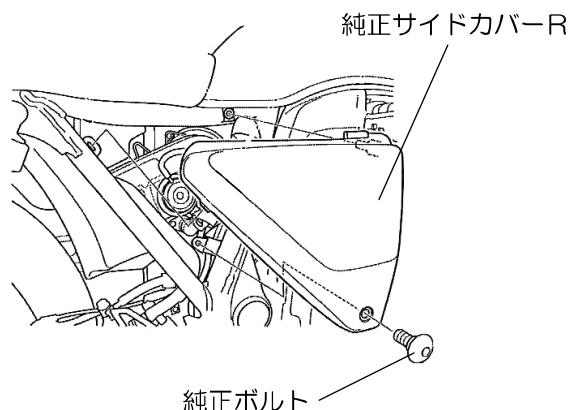
NO	パーツ名	サイズ (mm)	数量	NO	パーツ名	サイズ (mm)	数量
①	サイドカバーL		1	⑦	スプリングワッシャー	M6用。ダミーキャップ付属	1
②	サイドカバーR		1	⑧	ボタンボルト	M6X20	6
③	ステー		2	⑨	六角ナット	M6	2
④	ダミーキャップ	⑤⑥⑦仮組	1	⑩	平ワッシャー	M6	8
⑤	六角ボルト	M6X12。ダミーキャップ付属	1	⑪	結束バンド	250L W7.4	2
⑥	平ワッシャー	M6用。ダミーキャップ付属	1	⑫	モール	500L	4

取付方法

※取付作業手順は、弊社にて検討した方法となっており、取り付けに際してはサービスマニュアルを参考にしてください。

1. センタースタンド使用し、車体をしっかりと固定します。
2. 純正シートを取り外します。
3. 純正ボルト（1ヶ）を外し、純正サイドカバーRを取り外します。

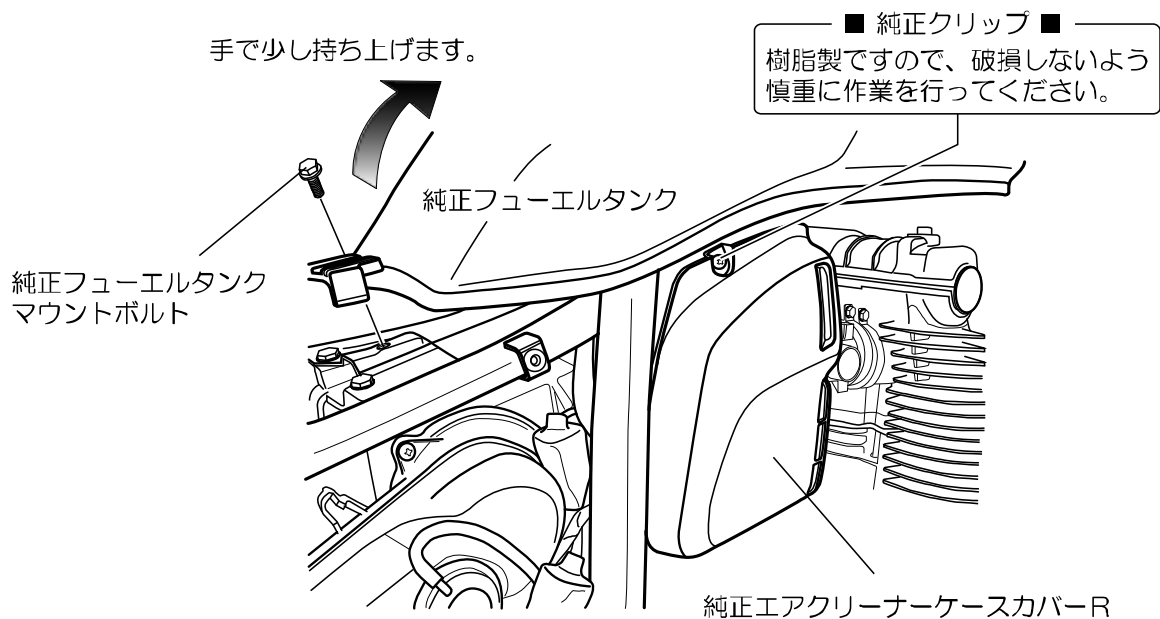
※. 同様に純正サイドカバーLを取り外してください。



4. 純正フューエルタンクのマウントボルトを取り外します。
5. 純正フューエルタンクを少し持ち上げながら、純正クリップ（1ヶ）を外し、純正エアクリリーナーケースカバーRを取り外します。

※. 同様に純正エアクリリーナーケースカバーLを取り外してください。

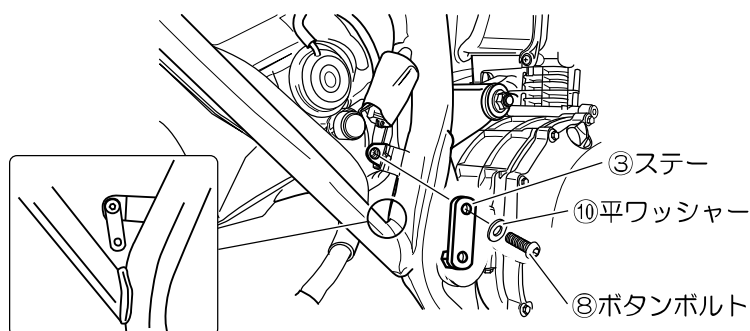
※. 取り外した純正エアクリリーナーケースカバーL/Rは使用しません。大切に保管してください。



6. 純正サイドカバーRが固定されていた、フレーム側のステー部分へ⑧ボタンボルトと⑩平ワッシャーを使用して、③ステーを取り付けます。

※. 右図を参考にフレーム側のV字（○位置）を中心に取り付けしてください。

※. 同様に左側も取り付けしてください。



7. ①/②サイドカバーL/Rの上部の穴に⑧ボタンボルト（2ヶ）、⑩平ワッシャー（4ヶ）、⑨六角ナット（2ヶ）を取り付けます。

※. ボルト部分が差し込みのピンになります。

8. 仮組された④ダミーキャップから、⑤六角ボルト、⑦スプリングワッシャー、⑥平ワッシャーを外し、②サイドカバーRに④ダミーキャップを取り付けます。

※. この時、⑤六角ボルトにボルト緩み止め剤を塗布することをおすすめします。

9. ①/②サイドカバーL/Rの縁を脱脂し、⑫モールの両面テープの剥離紙をはがし貼り付けます。

※. ⑫モールドは片側で2本使用する数量を付属しておりますが、サイドカバーの縁全周には貼り付けできません。特に、ビビリ音防止のため接触して取り付けになる、エアクリナー回りと、クリアランスが狭いフレーム部分にご使用ください。

※. ⑫モールドは、部分的にハサミ等で適切にカットしてご使用ください。

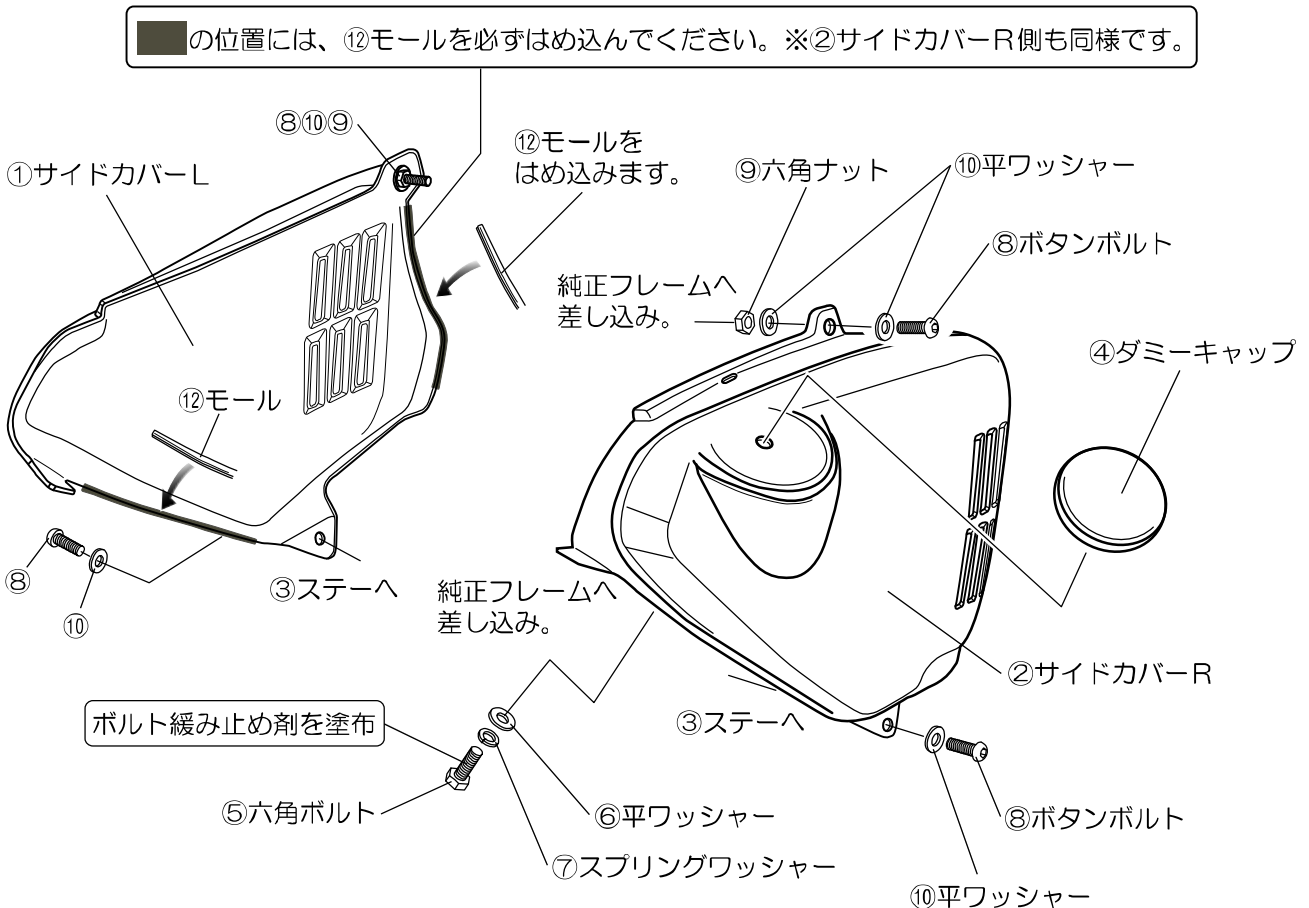
※. ①/②サイドカバーL/Rの曲がりやすい縁は、⑫モールドにシワができる場合があります。

10. 純正サイドカバーが差し込まれていたフレーム部分へ、①/②サイドカバーL/Rを差込、⑧ボタンボルト（2ヶ）、⑩平ワッシャー（2ヶ）を使用して、③ステー部分へ取り付けます。

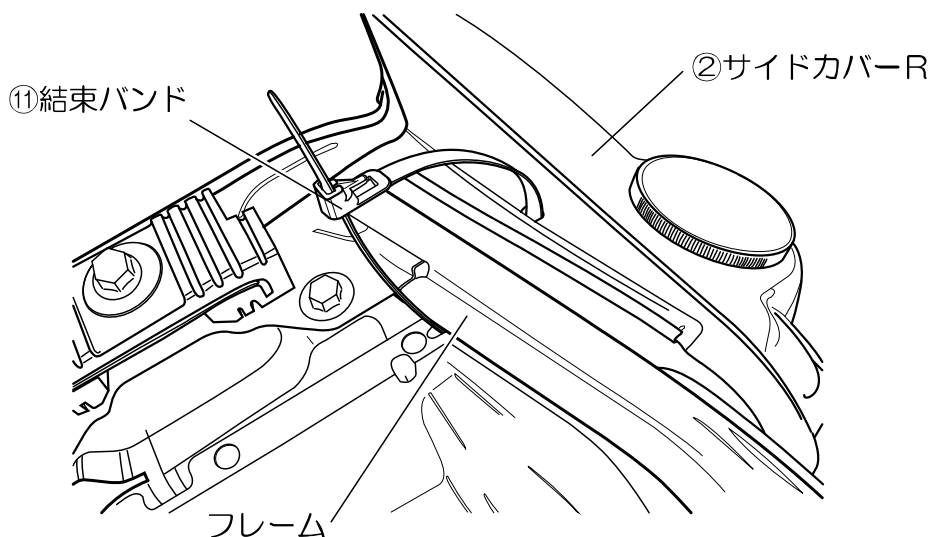
※. 純正フレーム側のサイドカバーの差込部はゴムブッシュのため、組み付け固体差があります。①/②サイドカバーL/Rの取り付け穴と、③ステーのナット部分が大きくずれる場合は、③ステーの位置を調整してください。

※. ①/②サイドカバーL/Rの素材はABS製のため、③ステーの穴位置が大きくずれない限り、柔軟に対応します。

取付詳細図

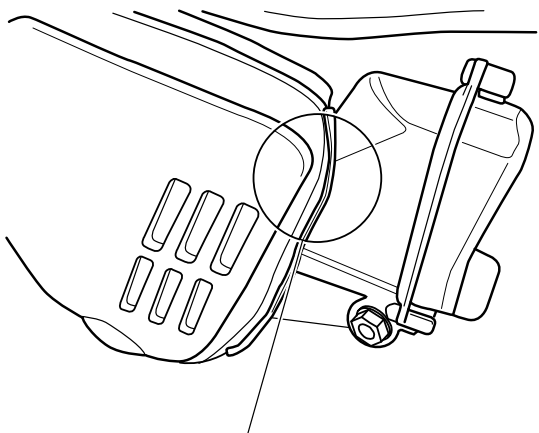


- 1 1. 手順4で外した、純正フューエルタンクのマウントボルトを取り付けます。
- 1 2. ①/②サイドカバーL/Rの上側の穴から⑪結束バンド（2ヶ）をそれぞれ差込、純正フレームに固定します。
- ※. ⑪結束バンドは脱落防止用です。①/②サイドカバーL/Rに破損が無い様、適度に締付けてください。**
- ※. ⑪結束バンドは、リピー可能な仕様ですので、①/②サイドカバーL/Rの脱着の際、切断作業は必要ありません。
- 1 3. 純正シートを取り付けます。各部を点検し、異常が無ければ作業は終了です。

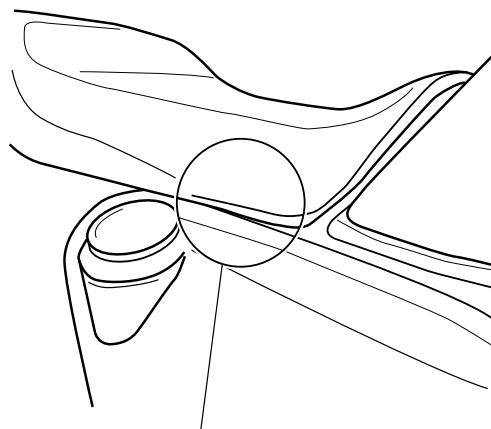


注意事項

- ①/②サイドカバーL/Rは、CB750K0の雰囲気を出すため形状を重視しています。
（純正サイドカバーに比べ、足つき性は悪くなります。予めご了承ください。）
 - CB1100 純正サイドカバーと比べ、①/②サイドカバーL/Rは、大きくなりビビリ音等を防止するため、純正エアクリーナーと接触する取り付けとなります。
- また、当社シート、純正シートを取り付けた際のクリアランスも少なくなり、乗車の際、シート下側と①/②サイドカバーL/Rが接触し擦れる場合があります。この場合は、シートベースのゴム板へ追加でゴムを貼り付けしていただき、調整してください。



ビビリ音防止のため、接触しての取り付けとなります。
⑫モールをご使用ください。



形状を優先しているため、シートとのクリアランスが少なくなります。①/②サイドカバーL/Rと擦れる場合は、シートベースのゴム板部分へ追加でゴムを貼り付け、調整してください。

オプション品

- よりK〇スタイルに近づけたい方は、①/②サイドカバーL/Rのダクト部裏側から、当社エキスパンドメタル（アルミ製アルマイト仕上げのネット）の貼り付けをお勧めいたします。
- 粗目タイプ、細目タイプからお選びいただき、クリアーアルマイトまたはブラックアルマイトを選択ください。
- 厚さ0.5mmのためハサミ等でカットでき、手で簡単に曲がります。
- 貼り付けは、ホットボンド（グルーガン）をご利用になると便利です。

品番	品名	アルマイトカラー	本体価格（税抜）
72365	エキスパンドメタル（粗目 8X4mm）	クリアー	¥1,600
72367		ブラック	
72366	エキスパンドメタル（細目 6X3mm）	クリアー	
72368		ブラック	

※サイズは、180X250 です。

東京JASDAQ上場
 株式会社 **デイトナ** 〒437-0226 静岡県周智郡森町一宮 4805

URL: <http://www.daytona.co.jp>

©デイトナ商品についてのご質問、ご意見は「フリーダイヤルお客様相談窓口」0120-60-4955 まで