

# 取扱説明書

**DAYTONA**  
R75673①/③

\*取り付け前に必ずお読みいただき、内容をよく理解して正しくお使いください。

\*この取扱説明書は、いつでも取り出して読めるよう大切に保管してください。

\*この商品もしくはこの商品を取り付けた車両を第三者に譲渡する場合は、必ずこの取扱説明書も併せてお渡しください。


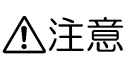
マルチウイングキャリア	適応車種	商品NO.
	CB1300SF ('10~)	75673

この度はデイトナ「マルチウイングキャリア」をお買い上げ頂きまして、誠にありがとうございます。ご使用前には必ずこの取扱説明書をよくお読みください。また取り付け前に必ず商品の内容をお確かめください。万一お気づきの点がございましたら、お買い上げ頂いた販売店にご相談ください。

## ■ ご使用前に必ずご確認ください ■




本書では正しい取り付け、取扱方法および点検整備に関する重要な事項を、次のシンボルマークで示しています。

取扱説明書内の指示や注意事項を守らずに使用した事による事故や損害については、当社は一切の責任を負いません。

 <b>警告</b>	要件を満たさずに使用しますと、死亡または重傷に至る可能性が想定される場合を示してあります。
 <b>注意</b>	要件を満たさずに使用しますと、傷害に至る可能性または物的損害の発生が想定される場合を示してあります。

 実施	行為を強制したり指示する内容を告げるものです。	 禁止	禁止の行為であることを告げるものです。
 法令違反	条件次第では法令違反となることを告げるものです。	 その他	その他の警告及び注意を告げるものです。

## 警告

 禁止	<ul style="list-style-type: none"> <li>この商品に、不用意に曲げ・切削・溶接等の加工を行なった場合、重大な事故につながる恐れがあります。商品には指定以外の加工を施さないでください。</li> <li>この商品は、記載されている適応車種以外の車両には使用しないでください。</li> </ul>
 実施	<ul style="list-style-type: none"> <li>作業は、車両を安定して支えられるスタンド等を用意して安全を確保したうえで行なってください。</li> <li>商品を取り付ける際、使用する純正部品および車両各部に欠損・損傷がみられた場合はその部品の再使用を避け、新しい部品に交換してください。そのままご使用になられますと、重大な事故につながる恐れがあります。</li> </ul>
 その他	<ul style="list-style-type: none"> <li>走行中に異常が発生した場合は、直ちに車両を安全な場所に停車させ、異常箇所を点検してください。</li> </ul>

# ⚠️ 注意



法令違反

- ・一般公道では、道路交通法に則した制限速度に準じた運行を行なってください。一般公道で制限速度を超える速度で走行した場合、ライダー自身が道路交通法（速度超過）によって罰せられます。



実施

- ・作業を行なう際は、その作業に適した工具を用意してから作業を行なってください。不適切な工具で作業を行なうと部品を破損したり、ケガをしたりする可能性があります。
- ・この商品には角部等にエッジや突起がある場合があります。**作業を行なう際は保護手袋を使用**してください。
- ・ボルト・ナット類の締め付けはトルクレンチを使用して、必ずそれぞれのサイズに合った規定の締め付けトルク、この説明書に記載された規定トルクで締め付けてください。
- ・このキャリアの**最大積載重量は 6 kg**です。それ以上の重量をこのキャリアに搭載しないでください。
- ・GIVI 社のトップケースを使用する場合は 30L 以下のトップケースを使用してください。それ以上は重量的に耐えられません。
- ・キャリアにトップケースを取り付けする場合、キャリアを背もたれ替わりに使用しないでください。
- ・バイクを支えたり、自動車への積み込み等の際にこのグラブバーキャリアにタイダウンやフックを掛けて使用しないでください。
- ・取り付け後約 100 km 走行しましたら各部を点検し、ネジの増し締め確認を行なってください。その後は約 500 km 毎に必ず点検を行なってください。



その他

- ・この商品あるいはこの商品を取り付けたオートバイを第三者へ譲渡する場合には、必ずこの取扱説明書も併せてお渡しください。
- ・この商品は、予告なしに価格や仕様の変更をすることがあります。また、本文中で紹介した商品についても同様です。あらかじめご了承ください。

## □ 本商品の特徴 □

- ・デザインされたアルミトッププレートを使用したリアキャリアです。
- ・荷物非搭載時にもスタイリッシュなリア周り。
- ・最大積載重量は 6 kg です。

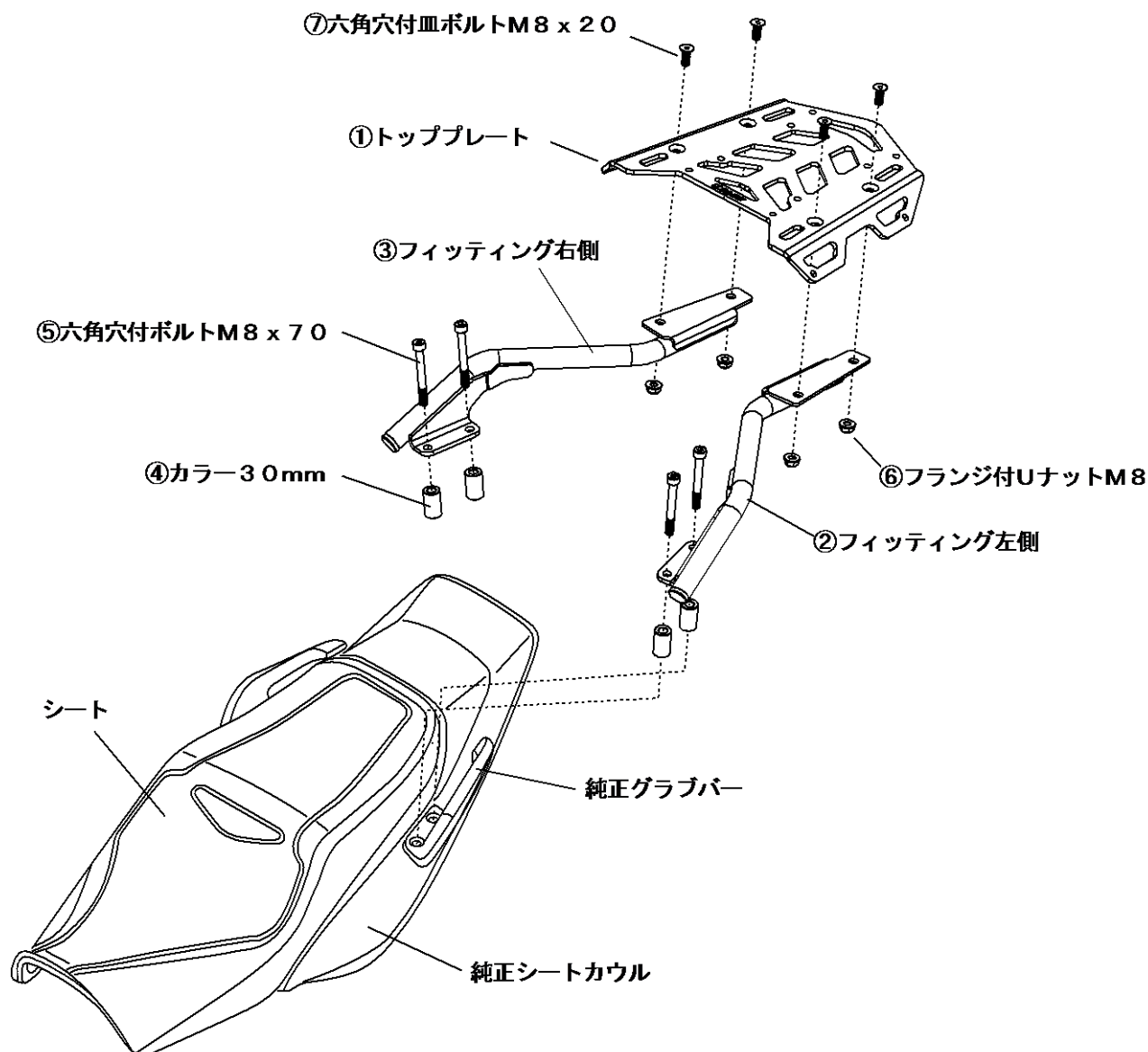
## □ 商品内容 □

NO	パーツ名	サイズ(mm)	数量	NO	パーツ名	サイズ(mm)	数量
①	トッププレート		1	⑤	六角穴付きボルトM8×70mm	M8×70mm	4
②	フィッティング左側		1	⑥	フランジ付きUナットM8	M8	4
③	フィッティング右側		1	⑦	六角穴付皿ボルトM8×20mm	M8	4
④	カラー30mm	18×9×30mm	4				

## □ 取り付け方法 □

1. 車体よりシートを取り外します。
2. 車体より純正グラブバーを固定している純正ボルトを取り外します。
3. ②③フィッティングに⑤六角穴付ボルトを通し、④カラーをセットした状態で純正グラブバーと共に取付部に仮止めをします。  
※カラーに白い斑点がありますが腐食防止剤です。軽く拭いてください。
4. ①トッププレート②③フィッティングの上に乗せ、⑦六角穴付皿ボルトと⑥フランジ付Uナットで仮止めします。
5. クリアランスを確認しながら各部を増し締めし、シートを元に戻し、異常が無ければ作業は完了です。

ボルト・ナットの締め付けはトルクレンチを使用して、必ずそれぞれのサイズに合った規定の締め付けトルク、または車両のサービスマニュアルに記載された規定トルクにて締め付けてください。



東証JASDAQ上場 株式会社 **デイトナ** 〒437-0226 静岡県周智郡森町一宮 4805

URL: <http://www.daytona.co.jp>

©デイトナ商品についてのご質問、ご意見は「フリーダイヤルお客様相談窓口」0120-60-4955 まで