

取扱説明書

DAYTONA corp.

R77423 /

*取り付けする前に必ずお読み頂き、内容をよく理解して正しくお使いください。

*この取扱説明書は、いつでも取り出して読めるよう大切に保管してください。


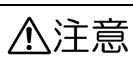
*この商品もしくはこの商品を取り付けた車両を第三者に譲渡する場合は、必ずこの取扱説明書も併せてお渡しください。

マルチウイングキャリアオプション <ラバーマット>	適応車種	商品NO.
	マルチウイングキャリア専用	77423

ご使用前に必ず、ご確認ください

取扱説明書内の注意事項を守らずに使用した事による事故や損害について、当社では一切の責任は負いません。商品の保証については保証書裏面の保証規定に沿って行っております。保証内容をご理解のうえ、この取扱説明書と一緒に保管してください。

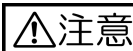
本書では正しい取り付け、取扱方法および点検整備に関する重要な事項を、次のシンボルマークで示しています。

 警告	要件を満たさずに使用しますと、死亡または重傷に至る可能性が想定される場合を示してあります。
 注意	要件を満たさずに使用しますと、傷害に至る可能性または物的損害の発生が想定される場合を示してあります。



禁止

- ・ この商品は EPOM 素材のラバーです。商品にガソリン、ブレーキ液、アセトン、シンナー等の化学物質が付着しますと変形や変色を起こす場合があります。また片面には、両面テープが貼り付けられていますので、剥離する可能性があります。付着してしまった場合は直ちに水で洗浄してください。
- ・ 清掃する場合は水につけたウエス等を使用して、やさしく拭いてください。両面テープが剥離する可能性があるため、高圧洗浄機や、ホース等から直接水を噴きつける清掃は行わないでください。



実施

- ・ 当社マルチウイングキャリア専用設計です。他の商品には使用できません。
- ・ 商品の取り付けは両面テープを使用しますが、両面テープでの完全な密着は不可能ですので、使用している間にはがれが生じる可能性があります。定期的なチェックを行い、走行中にはがれない様ご注意ください。また、両面テープの性能を発揮させるため装着後 24 時間は走行を控えてください。両面テープが浮いてしまいそうな箇所は、両面テープが密着するようにテープ等で押さえ、24 時間後にそのテープを外してください。
- ・ 商品を取り付ける際、両面テープの貼り付け位置の汚れ落とし及び、脱脂を必ず行ってください。処理を行わずにそのまま装着した場合は両面テープの粘着力が著しく低下します。
- ・ 両面テープの貼り付け作業は、貼り直しが無いように慎重に行ってください。一度使用した両面テープでは、粘着力が低下します。
- ・ この商品は、対候性に優れた素材を使用しておりますが、通常使用であっても変色や亀裂が生じる可能性があります。予めご了承ください。
- ・ 商品の貼り付け後、GIVI 社製のトップケース汎用フィッティング等のボルト固定商品を取り付けした場合、この商品が変形または亀裂が生じる可能性があります。予めご了承ください。
- ・ 商品の貼り付け後、長時間屋外へ駐車された場合、日光より暖められ両面テープがやわらかくなる場合があります。積載する荷物、バック、一時的に置いた衣類等（ジャケット、グローブ、ヘルメット等）に両面テープの一部が付着する可能性がありますので、注意してください。
- ・ ゴム製品のため積載する荷物によっては、商品色の黒色が付着する可能性がありますので、注意が必要です。
- ・ 商品の製造方法と個体差により、商品のカットラインと当社マルチウイングキャリア付属のトッププレートラインは完全には合いません。予めご了承ください。



可燃性注意

- ・ この商品はゴム製です。走行直後のエンジン、エキパイ、マフラー付近に近づけないでください。



その他

- ・ 走行中に異常が発生した場合は、直ちに車両を安全な場所に停車させ、異常箇所を点検してください。
- ・ この商品は予告無しに価格や仕様の変更をすることがあります。予めご了承ください。

本商品の特徴

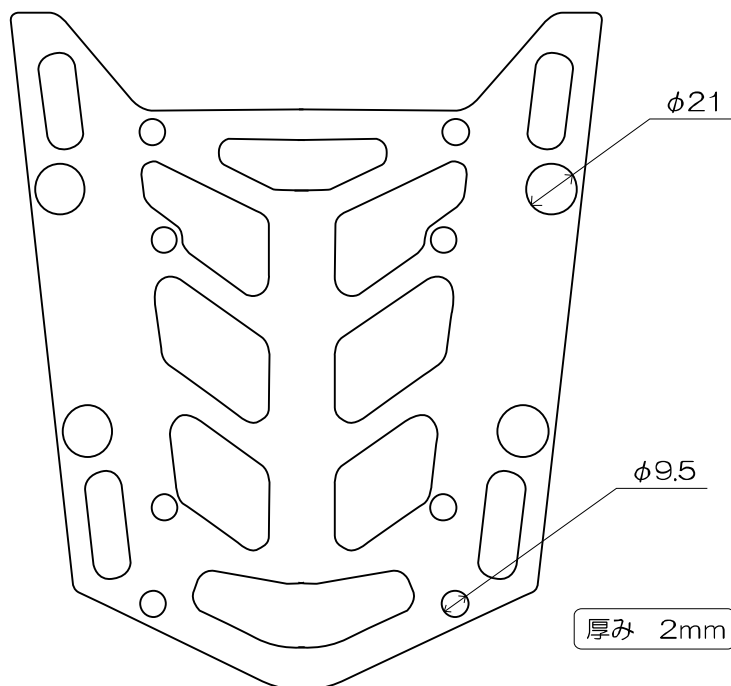
- ・ マルチウイングキャリアのトッププレートへ貼り付けし、バッグ類や荷物の滑りを防止します。
- ・ 積載を繰り返すたびに生じる、傷やスレからトッププレートを保護します。
- ・ ラバーマットを貼り付けた状態でも、トッププレートの脱着が可能です。

商品内容

NO	パーツ名		数量
	ラバーマット	EPOM t=2 両面テープ貼り付け済み。	1

取付方法

1. 当社マルチウイングキャリアのトッププレートを中性洗剤等を使用して脱脂します。
・ トッププレートの変色の可能性がありますので、溶剤類を使用しての脱脂はおやめください。
2. ラバーマットの両面テープ部の剥離紙を剥がさずに、マルチウイングキャリアのトッププレートの上に置き、貼り付け位置を確認します。
3. 貼り付け位置を決めましたら、一度に全ての剥離紙を剥がさずに、角部から少しずつ剥離紙を剥がし、位置調整を行いながら慎重に貼り付け作業を行ってください。
4. 確実に取り付いていることを確認し、作業は終了です。



貼り付けミスを防ぐため、各部マルチウイングキャリア付属のトッププレートより、約1mm大きく（小さい部分有）設計しています。

株式会社 **デイトナ** 〒437-0226 静岡県周智郡森町一宮 4805

URL: <http://www.daytona.co.jp>

デイトナ商品についてのご質問、ご意見は「フリーダイヤルお客様相談窓口」0120-60-4955まで