


*取り付けする前に必ずお読み頂き、内容をよく理解して正しくお使いください。

*この取扱説明書は、いつでも取り出して読めるよう大切に保管してください。

*この商品もしくはこの商品を取り付けた車両を第三者に譲渡する場合は、必ずこの取扱説明書も併せてお渡しください。





 -マルチウイングキャリア-	適応車種	商品NO.
	CB1100 type I / II	77472

■ ご使用前に必ず、ご確認ください ■

- ※ 取扱説明書内の注意事項を守らずに使用した事による事故や損害について、当社では一切の責任は負いません。
- ※ 商品の保証については保証書裏面の保証規定に沿って行ってまいります。保証内容をご理解のうえ、この取扱説明書と一緒に保管してください。

本書では正しい取り付け、取扱方法および点検整備に関する重要な事項を、次のシンボルマークで示しています。

- 警告** 要件を満たさず使用しますと、死亡または重傷に至る可能性が想定される場合を示してあります。
- 注意** 要件を満たさず使用しますと、傷害に至る可能性または物的損害の発生が想定される場合を示してあります。

 実施	行為を強制したり指示する内容を告げるものです。	 禁止	禁止の行為であることを告げるものです。
 法令違反	条件次第では法令違反となることを告げるものです。	 その他	その他の警告及び注意を告げるものです。

警告

- この商品は、記載されている適応車種以外の車両には使用しないでください。
- このキャリアの最大積載重量は5Kgです。最大積載重量を超える荷物をこのキャリアに積まないでください。
- この商品に曲げ・切削・溶接等の加工は行わないでください。商品の破損だけではなく、重大な事故につながる恐れがあります。
- 指定積載重量内の荷物積載用途としてのみご使用ください。車両を固定する商品としては設計しておりません。

注意

- 周囲の安全を確保し、車体が倒れないよう十分注意して、取付作業を行ってください。
- この商品を装着および、装着して荷物を積載した場合、ハンドリングやブレーキ性能が変化する可能性があります。操作になれるまでは、十分に慣らし運転を行ってください。
- この商品の裏面や取付ステー周辺は、製造上表面仕上げにムラが生じてしまいます。その為、地域の環境やメンテナンス次第によっては、サビが発生する可能性があります。予めご了承ください。
- この商品は、商品その物に対し商品のみを保証します。取り付けや、ご使用状態または積載させた荷物の脱落（BOXやバック等の中味の不具合）に対しましては、一切保証できません。詳細につきましては、商品付属の保証書（保証規定）をご参照ください。
- この商品の取り付けには純正部品を使用します。使用する純正部品または車両各部に欠損・損傷がみられた場合、その部品の再使用を避け、新しい部品に交換してください。そのままご使用されますと、重大な事故につながる恐れがあります。

- 車両側に転倒曆がある場合、お取り付けできない可能性があります。
- この商品の角部等には、エッジや突起がある場合があります。取付作業を行う際には保護手袋を使用してください。またエッジや突起部がある場合、ヤスリ等を使用して処理を行ってください。
- ボルト、ナット類の締付には、トルクレンチを使用し、必ずそれぞれのサイズに合った規定の締付トルクまたはこの説明書に記載されたトルクで締付を行ってください。
- GIVI 社製のトップケースを装着する場合、30L 以下のトップケースを使用してください。30L 以上は重量オーバーとなります。(最大積載量は 5Kg です。重量 3Kg のトップケースを装着した場合、積載重量は 2Kg となります。)
- トップケースを同時装着した場合、トップケースをタンデムライダーの背もたれとして使用しないでください。
- この商品はスチールとアルミを使用していますが、金属製であっても長年ご使用されますと経年変化による劣化が生じます。必ず定期点検を行ってください。経年変化による商品の破損等の不具合についてのクレーム等はお受けできません。
- 取り付け後約 100km 走行しましたら、各部を必ず点検してください。その後は約 500km 毎に必ず点検を行い、各部に異常がないか確認してください。
- 走行中に異常が発生した場合は、直ちに車両を安全な場所に停車させ、異常箇所を必ず点検してください。

- この商品を取り付けた場合、車体側の取り付け面や、その周辺に傷が付く可能性があります。予めご了承ください。
- この商品は構造上、純正グラブレールとフレームの間に挟みこませでの装着となります。純正グラブレールと②/③フィッティングL/Rとのクリアランスが狭くなりますので、テープ等を使用して純正アシストグリップを保護することをお勧めいたします。
- この商品装着後、シートのクリアランスが狭くなるためシート脱着の際は注意が必要です。
- この商品の①トッププレートの装着位置は純正シート専用設計です。当社 COZY シート(74922/74923/74924)との同時装着は可能ですが、当社 COZY シートとの組み合わせでは、シート座面より①トッププレートは下側に取り付けます。
- 当社 COZY シート以外の純正オプションシートや社外シートとの組み合わせは不明(保証対象外)です。予めご了承ください。
- 当社 SUS アシストグリップ(74925)とリヤウインカーブラケット(75968)との同時装着はできません。また当社以外の商品で、純正グラブレールを取り外して装着する商品との同時装着もできません。予めご了承ください。
- メインスタンドをご使用の場合は、純正グラブレール部分を使用してください。
- 荷物の積みおろしや、GIVI 社製トップケースのフィッティング類の脱着を繰り返すと、①トッププレートに傷が付く可能性があります。
- この商品の取り付けは、一部の純正部品を使用します。取り外し時の紛失には十分注意してください。
- 塗装仕上げの商品は、商品の裏面や取付ステー周辺部など、複雑な形状をしている箇所には、ムラが発生します。仕上がりムラについてのクレームはお受けできませんので、予めご了承ください。



その他



法令違反

- 極度に後方へ飛び出す荷物を搭載しますと、テールランプやナンバープレートの視認性が悪くなる可能性があります。積載重量 5Kg 以内であっても注意が必要です。

本商品の特徴

- デザインされたアルミトッププレートを採用し、荷物の非搭載時にもスタイリッシュなリア周り。
- 最大積載重量：5Kg
- フィッティングとトッププレートをセパレート化し、取り付けしやすい設計です。

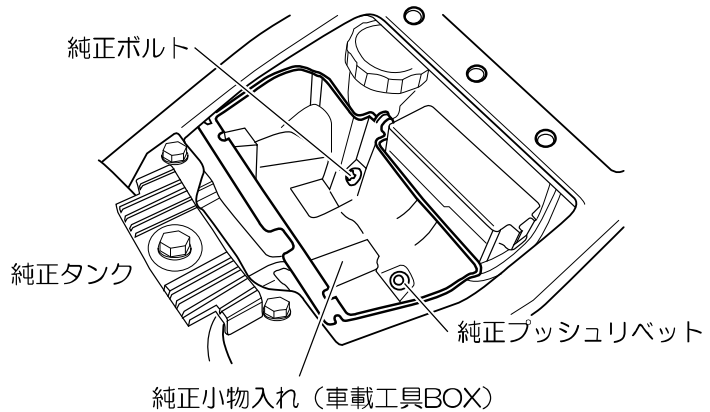
商品内容

NO	パーツ名	サイズ(mm)	数量	NO	パーツ名	サイズ(mm)	数量
①	トッププレート		1	④	フランジ付Uナット	M8	4
②	フィッティングL		1	⑤	皿ボルト	M8	4
③	フィッティングR		1				

取付方法

1. 純正シートを取り外します。

2. 純正ボルト（1ヶ）とプッシュリベットを外し、純正小物入れ（車載工具BOX）を取り外します。



■ プッシュリベットの使用方法 ■

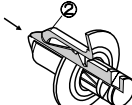
プッシュリベットを取り外す場合

①部のピンを押し込み、クリップ自身を抜き取ります。



プッシュリベットを取り付ける場合

②部のピンを反対から押し込み、ピンを本体から飛び出させてから穴に本体を差し込みます



ピンを押し込んでロックします。

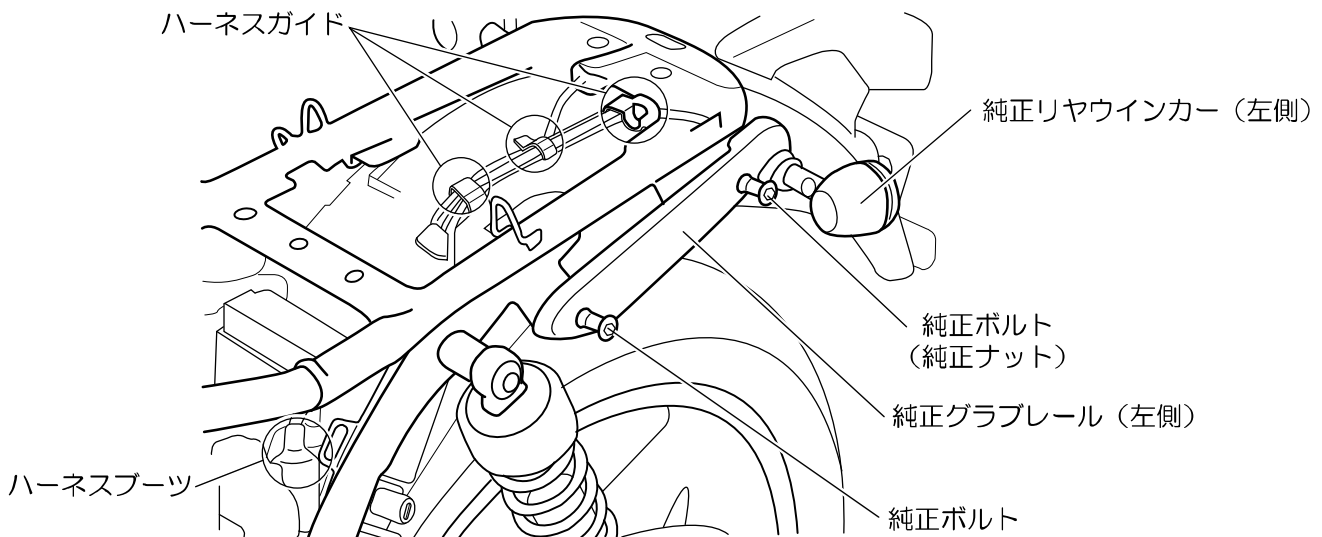


3. 左側の純正グラブレールを固定している、純正ボルト（2ヶ）、純正ナット（1ヶ）を緩めます。
※. 純正グラブレールが脱落しない程度に緩めてください。

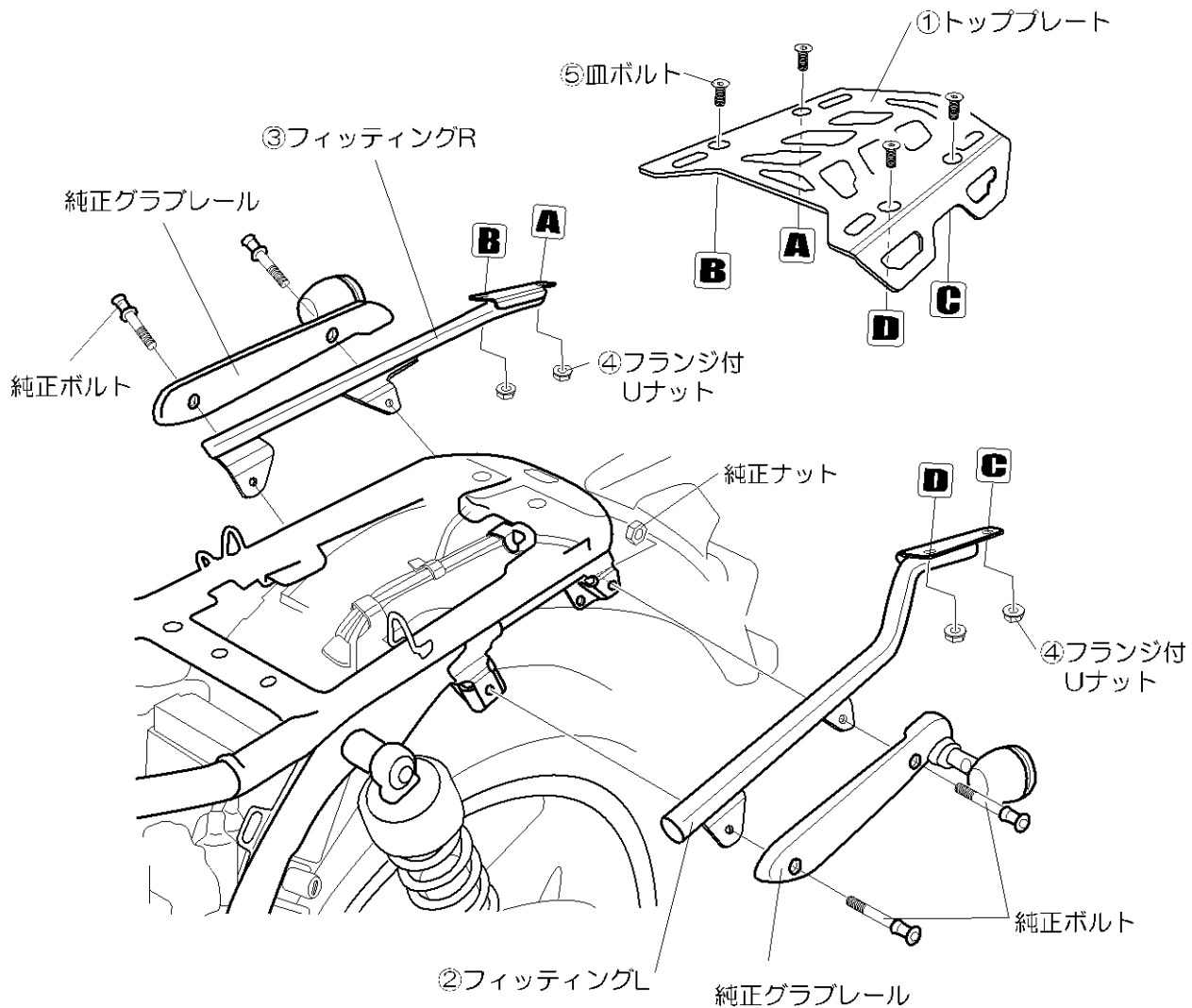
4. 純正リヤウインカーのハーネスを確認し、各ハーネスガイドから取り外します。バッテリー上側部分でハーネスブーツに入り、カプラー接続となっていますので、リヤウインカーのカプラー接続を外します。

5. 手順3で緩めた純正ボルト（2ヶ）と純正ナット（1ヶ）を外し、左側の純正グラブレールごとリヤウインカーを取り外します。

6. 上記手順3～5を参考に右側の純正グラブレールとリヤウインカーを取り外してください。



7. 純正ボルト（2ヶ）と純正ナット（1ヶ）を使用して、車体フレームと純正グラブレールの間に挟むように②フィッティングLを取り付けし、仮留めします。
8. 上記作業同様に③フィッティングRを仮留めします。
9. ②/③フィッティングL/Rの上に①トッププレートを載せ、⑤皿ボルト（4ヶ）と④フランジ付きUナット（4ヶ）を使用して仮留めします。
10. 位置調整を行いながら⑤皿ボルト（4ヶ）と④フランジ付きUナット（4ヶ）を本締めします。
11. 位置調整を行いながら②フィッティングLと③フィッティングRを本締めしてください。
12. 左右の純正リヤウインカーのハーネスを元通り接続し、点灯確認を行います。
13. 純正シートを取り付け、各部を点検し異常が無ければ作業は終了です。



東証JASDAQ上場 株式会社 **デイトナ** 〒437-0226 静岡県周智郡森町一宮 4805

URL: <http://www.daytona.co.jp>

©デイトナ商品についてのご質問、ご意見は「フリーダイヤルお客様相談窓口」0120-60-4955 まで