

\*取り付けする前に必ずお読み頂き、内容をよく理解して正しくお使いください。

\*この取扱説明書は、いつでも取り出して読めるよう大切に保管してください。

\*この商品もしくはこの商品を取り付けた車両を第三者に譲渡する場合は、必ずこの取扱説明書も併せてお渡しください。

 MultiWingCarrier -マルチウイングキャリア-	適応車種	商品NO.
	Ninja400R ('11-'13)	77593

## ■ ご使用前に必ず、ご確認ください ■

- ※ 取扱説明書内の注意事項を守らずに使用した事による事故や損害について、当社では一切の責任は負いません。
- ※ 商品の保証については保証書裏面の保証規定に沿って行ってまいります。保証内容をご理解のうえ、この取扱説明書と一緒に保管してください。

本書では正しい取り付け、取扱方法および点検整備に関する重要な事項を、次のシンボルマークで示しています。

- 警告** 要件を満たさずに使用しますと、死亡または重傷に至る可能性が想定される場合を示してあります。
- 注意** 要件を満たさずに使用しますと、傷害に至る可能性または物的損害の発生が想定される場合を示してあります。

 実施	行為を強制したり指示する内容を告げるものです。	 禁止	禁止の行為であることを告げるものです。
 法令違反	条件次第では法令違反となることを告げるものです。	 その他	その他の警告及び注意を告げるものです。

### 警告

- この商品は、記載されている適応車種以外の車両には使用しないでください。
- このキャリアの最大積載重量は 4Kg です。最大積載重量を超える荷物をこのキャリアに積まないでください。
- この商品に曲げ・切削・溶接等の加工は行なわないでください。商品の破損だけではなく、重大な事故につながる恐れがあります。
- 指定積載重量内の荷物積載用途としてのみご使用ください。車両を固定する商品としては設計していません。

### 注意

- 周囲の安全を確保し、車体が倒れないよう十分注意して、取付作業を行なってください。
- この商品を装着および、装着して荷物を積載した場合、ハンドリングやブレーキ性能が変化する可能性があります。操作になれるまでは、十分に慣らし運転を行なってください。
- この商品の裏面や取り付けステー周辺は、製造上表面仕上げにムラが生じてしまいます。その為、地域の環境やメンテナンス次第によっては、サビが発生する可能性があります。予めご了承ください。
- この商品は、商品その物に対し商品のみを保証します。取り付けや、ご使用状態または積載させた荷物の脱落 (BOX やバック等の中味の不具合) に対しましては、一切保証できません。詳細につきましては、商品付属の保証書 (保証規定) をご参照ください。
- この商品の取り付けには純正部品を使用します。使用する純正部品または車両各部に欠損・損傷がみられた場合、その部品の再使用を避け、新しい部品に交換してください。そのままご使用されますと、重大な事故につながる恐れがあります。

- 車両側に転倒曆がある場合、お取り付けできない可能性があります。
- この商品は、純正フェンダー専用設計です。当社フェンダーレスキット（70525）または他社製フェンダーレスキットとの同時装着はできません。①/②フィッティング L/R の後方ステーが車体側へ取り付けできなくなります。
- この商品の角部等には、エッジや突起がある場合があります。取付作業を行なう際には保護手袋を使用してください。またエッジや突起部がある場合、ヤスリ等を使用して処理を行なってください。
- ボルト、ナット類の締付には、トルクレンチを使用し、必ずそれぞれのサイズに合った規定の締付トルクまたは、この説明書に記載されたトルクで締付を行なってください。
- GIVI 社製のトップケースを装着する場合、30L 以下のトップケースを使用してください。30L 以上は重量オーバーとなります。（最大積載量は 4Kg です。重量 3Kg のトップケースを装着した場合、積載重量は 1Kg 以下となります。）
- トップケースを同時装着した場合、トップケースをタンデムライダーの背もたれとして使用しないでください。キャリアが破損する恐れがあります。
- この商品はスチールとアルミを使用していますが、金属製であっても長年ご使用されますと経年変化による劣化が生じます。必ず定期点検を行なってください。経年変化による商品の破損等の不具合についてのクレーム等はお受けできません。
- 取り付け後約 100km 走行しましたら、各部を必ず点検してください。その後は約 500km 毎に必ず点検を行ない、各部に異常がないか確認してください。
- 走行中に異常が発生した場合は、直ちに車両を安全な場所に停車させ、異常箇所を必ず点検してください。

- この商品を取り付けた場合、車体側の取り付け面や、その周辺に傷が付く可能性があります。予めご了承ください。
- この商品は、車体取り付け後、②/③フィッティング L/R と純正シートとのクリアランスが狭くなります。純正シートの脱着時は、ご注意ください。
- この商品は構造上、純正グラブバーの上に取り付きますが、グラブバーとしては使用しないでください。タンデム走行時は、必ず純正グラブバーをご使用ください。
- 荷物の積みおろしや、GIVI 社製トップケースのフィッティング類の脱着を繰り返すと、①トッププレートに傷が付く可能性があります。
- この商品の取り付けは、一部の純正部品を使用します。取り外し時の紛失には十分注意してください。
- 塗装仕上げの商品は、商品の裏面や取り付けステー周辺部など、複雑な形状をしている箇所には、ムラが発生する可能性があります。仕上がりムラについてのクレームはお受けできませんので、予めご了承ください。



その他



法令違反

- 極度に後方へ飛び出す荷物を搭載しますと、テールランプやナンバープレートの視認性が悪くなる可能性があります。積載重量 4Kg 以内であっても注意が必要です。

## 本商品の特徴

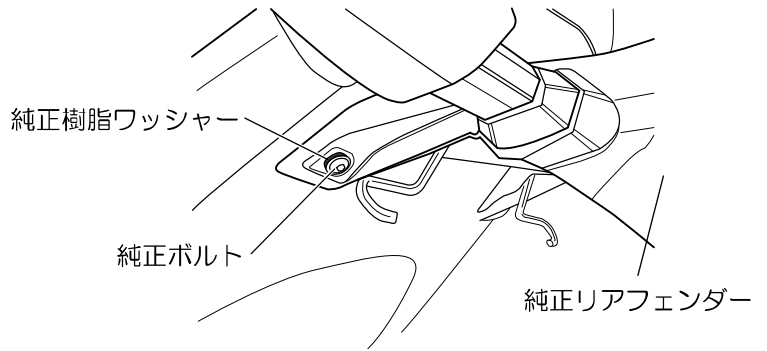
- デザインされたアルミトッププレートを採用し、荷物の非搭載時にもスタイリッシュなリア周り。
- 最大積載重量：4Kg
- フィッティングとトッププレートをセパレート化し、取り付けしやすい設計です。

## 商品内容

NO	パーツ名	サイズ(mm)	数量	NO	パーツ名	サイズ(mm)	数量
①	トッププレート		1	⑦	平ワッシャー-M6	M6	2
②	フィッティングL		1	⑧	カラーφ22	φ22Xφ8.5X20L	4
③	フィッティングR		1	⑨	カラーφ14	φ14Xφ6.5X15L	2
④	キャップスクリュー-M8	M8X85XP1.25	4	⑩	皿ボルト	M8	4
⑤	キャップスクリュー-M6	M6X40XP1.0	2	⑪	Uナット	M8	4
⑥	平ワッシャー-M8	M8	4				

## 取付方法

1. 純正リアフェンダーの下側から、純正ボルト（左右で2ヶ）、純正樹脂ワッシャー（左右で2ヶ）を取り外します。



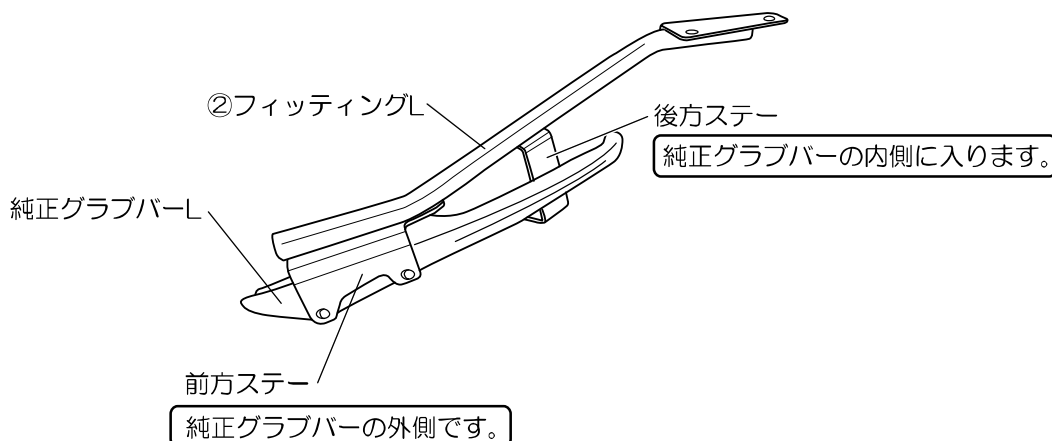
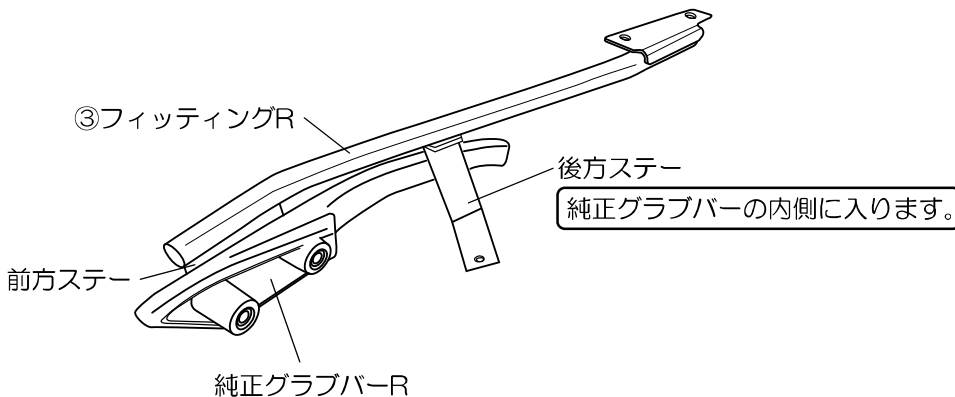
- ※. 右図は左側の純正ボルトと純正樹脂ワッシャー位置です。参考に、右側も取り外してください。

2. 純正ボルト（2ヶ）を外し、純正グラブバーLを取り外します。
3. 純正ボルト（2ヶ）を外し、純正グラブバーRを取り外します。
4. ⑧カラーφ22を純正グラブバーLの取り付け部にはめ込みます。④キャップスクリューM8（2ヶ）と⑥平ワッシャーM8（2ヶ）を使用して、②フィッティングLの前方ステーを車体側の純正グラブバーLの取付部へ純正グラブバーと共締めし、仮留めします。  
※カラーに白い斑点がありますが腐食防止剤です。軽く拭いてください。
5. ⑧カラーφ22を純正グラブバーRの取り付け部にはめ込みます。④キャップスクリューM8（2ヶ）と⑥平ワッシャーM8（2ヶ）を使用して、③フィッティングRの前方ステーを車体側の純正グラブバーRの取付部へ純正グラブバーと共締めし、仮留めします。

- ※. 下図を参考に、②/③フィッティングL/Rの後方ステーは、純正グラブバーL/Rの内側に入るように仮留めしてください。

- ※. 次ページの取付詳細図を併せてご参照ください。

- ※. 純正カウル類に傷が付かないように、保護することをお勧めします。

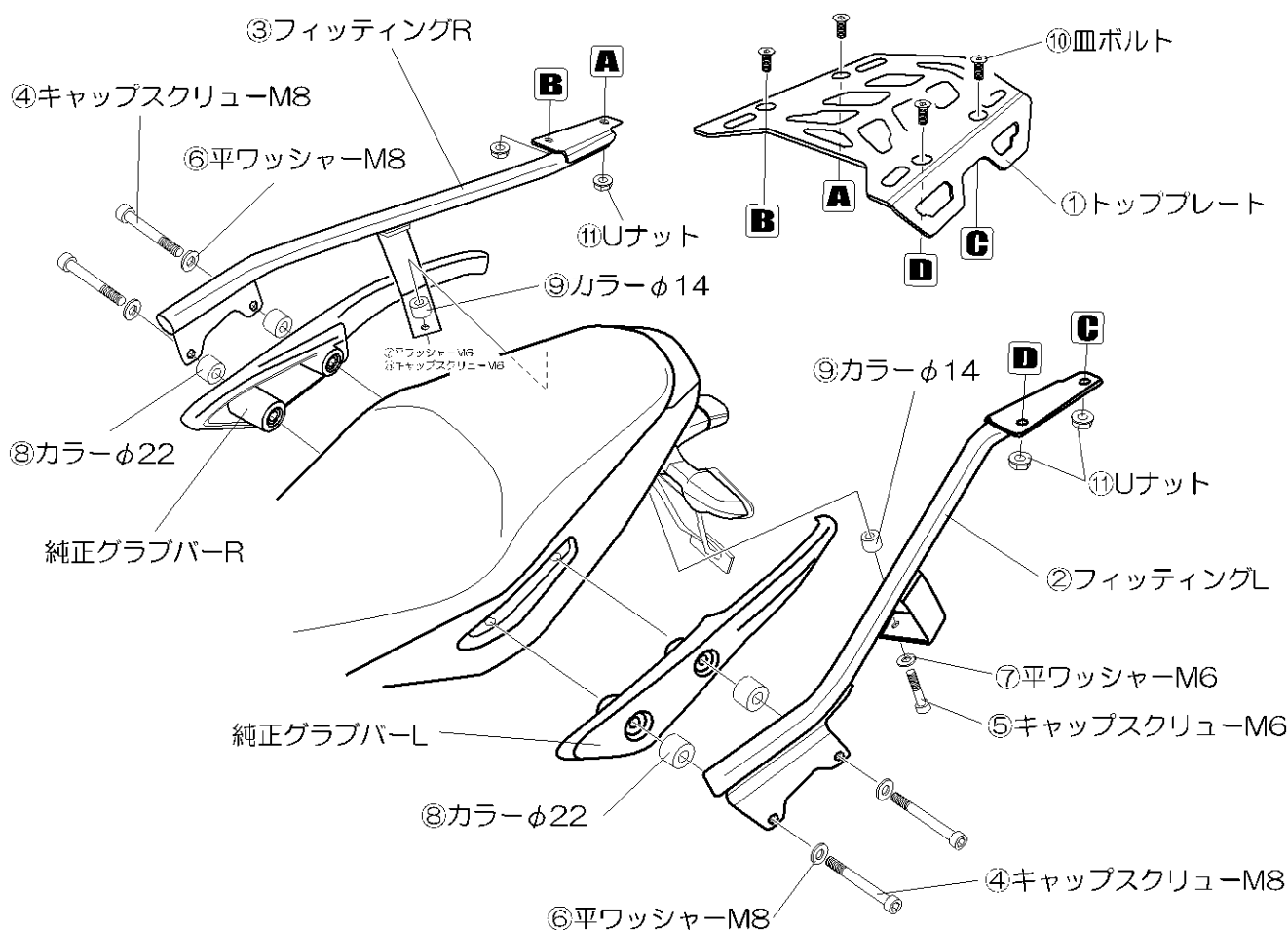


6. ⑤キャップスクリューM6 (1ヶ)、⑦平ワッシャーM6 (1ヶ)、⑨カラーφ14 (1ヶ) を使用し、②フィッティングLの後方ステーを車体へ仮留めします。
7. ⑤キャップスクリューM6 (1ヶ)、⑦平ワッシャーM6 (1ヶ)、⑨カラーφ14 (1ヶ) を使用し、②フィッティングRの後方ステーを車体へ仮留めします。
8. ②/③フィッティングL/Rの上に①トッププレートを載せ、⑩皿ボルト (4ヶ) と⑪フランジ付きUナット (4ヶ) を使用して仮留めします。
9. 位置調整を行いながら⑩皿ボルト (4ヶ) と⑪フランジ付きUナット (4ヶ) を本締めします。
10. 位置調整を行いながら②/③フィッティングL/Rの前方ステーを仮留めしている④キャップスクリューM8 (計4ヶ) を本締めします。
11. ②/③フィッティングL/Rの後方ステーを仮留めしている⑤キャップスクリューM6 を本締めします。

※. 各部の本締めは必ず位置調整を行いながら、均等に締付を行なってください。

12. 慎重に純正シートの脱着を行い、脱着を確認してください。
13. 各部を点検し、異常がなければ作業は終了です。

### 取付詳細図



登録JASDAQ上場  
株式会社

**デイトナ**

〒437-0226 静岡県周智郡森町一宮 4805

URL: <http://www.daytona.co.jp>

©デイトナ商品についてのご質問、ご意見は「フリーダイヤルお客様相談窓口」0120-60-4955 まで