

取扱説明書

DAYTONA corp.

R79399 ①/②

*取り付けする前に必ずお読みいただき、内容をよく理解して正しくお使いください。

*この取扱説明書は、いつでも取り出して読めるよう大切に保管してください。



*この商品もしくはこの商品を取り付けた車両を第三者に譲渡する場合は、必ずこの取扱説明書も併せてお渡しください。




ヘルメットホルダー ミラーM10 クランプ	適応車種	商品NO.
	ユニバーサル M10 ミラー車両	79399

■ご使用前に必ず、ご確認ください■


※取扱説明書内の注意事項を守らずに使用した事による事故や損害について、当社では一切の責任は負いません。

本書では正しい取り付け、取扱方法および点検整備に関する重要な事項を、次のシンボルマークで示しています。



 警告	要件を満たさずに使用しますと、死亡または重傷に至る可能性が想定される場合を示してあります。
 注意	要件を満たさずに使用しますと、傷害に至る可能性または物的損害の発生が想定される場合を示してあります。

 実施	行為を強制したり指示する内容を告げるものです。	 禁止	禁止の行為であることを告げるものです。
 その他	その他の警告及び注意を告げるものです。		

警告

 禁止	<ul style="list-style-type: none"> 装着によりハンドル操作やスイッチ操作に支障をきたしたり、通常の走行が妨げられる場合はご使用をお控えください。 ヘルメットやジャケットを掛けた状態での走行は大変危険ですので絶対におやめください。 他のミラークランプ商品と同時装着しないでください。ネジ山の噛み込みが少なくなり、最悪の場合ミラーや商品が脱落する恐れがあります。
---	---

注意

 実施	<ul style="list-style-type: none"> この商品は盗難やイタズラを抑制するものであり、完全に盗難防止を保障する物ではありません。予めご了承ください。他の盗難防止グッズとの併用をオススメします。 この商品に装着した物の盗難、紛失、脱落、破損、故障に関しましては一切保証致しかねますので予めご了承ください。 カギの紛失にご注意ください。カギの補修品設定、再発行は致しておりませんのでご了承ください。 雨などの影響によりカギの作動がスムーズに行えなくなった場合は潤滑剤などを使用し、メンテナンスを行ってください。 作業に入る前に必ず安全を確保した上で作業を行ってください。 装着した状態でハンドルを左右に切ってタンクやカウル等との接触が無いかどうかご確認ください。 取り付けは確実に行ってください。また、走行中にネジ部等緩む事が無いように、確実に締め付けてください。 走行中に異常が発生した場合は、直ちに車両を安全な場所に停車させ、異常箇所の点検を行ってください。 取り付け後、約 100km 走行しましたら、各部を点検してネジ部の増し締めを行ってください。その後は、約 500km 毎に必ず点検し、同様の増し締めを行ってください。
 その他	<ul style="list-style-type: none"> この商品は、予告なしに価格や仕様の変更をすることがあります。また、文中にご紹介した商品についても同様です。予めご了承ください。

本商品の特徴

- ヘルメットをミラーに掛ける人のためのヘルメットホルダー
- バータ입ミラー-M10 に対応。別売パーリングワッシャ (78032) を購入すればM8 ミラーにも対応可能
- 左右対称設計、車種によっては左右両方に装着できる場合があります
- 延長ワイヤーコード 1200mm付属
- ヘルメットホルダーの向きは 180° 変更可能
- スクーター等でミラーの取付面がカウル面より下がっている車両には取付できません

商品内容

NO	パーツ名	サイズ(mm)	数量
①	ヘルメットホルダー	※カギ2個付属	1
②	ヘルメットホルダーステー		1
③	六角穴付皿ボルト	M6×30	1
④	延長ワイヤーコード	1200mm	1

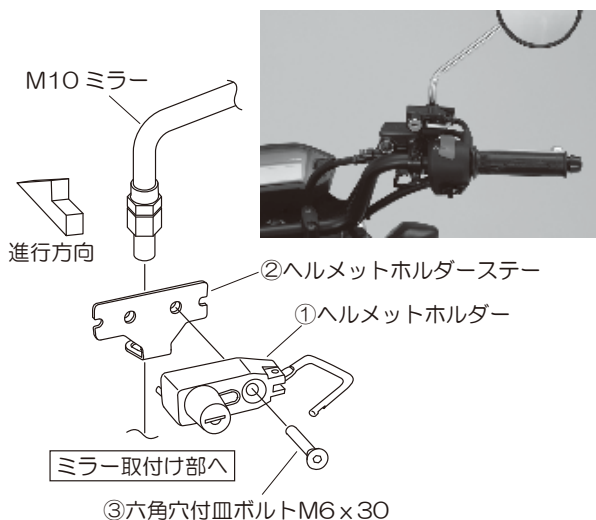
取付方法

- ①ヘルメットホルダーに付属のカギを使用してロックを解除し、①ヘルメットホルダーを②ヘルメットホルダーステーに③六角穴付皿ボルトにて取り付けます。
(①ヘルメットホルダーの向きは 180° 変えることができますのでお好みの向きで取付けてください。)
- 工具を使用しミラーを取外します。
- ②ヘルメットホルダーステーをミラー取付け部にセットし、ミラーを取り付けます。この時マスターシリンダーや純正スイッチボックスと接触しないよう確認しながらミラーを仮組みしてください。
- ミラーのアームの角度やミラーの角度を調整しながら工具にてミラーを取り付けます。
- ハンドルを左右に切って①ヘルメットホルダー及び②ヘルメットホルダーステーがタンクやカウル等との接触が無い、運転操作に支障が無いをご確認ください。各取付け部を確認して作業は完了です。

■基本取り付け図

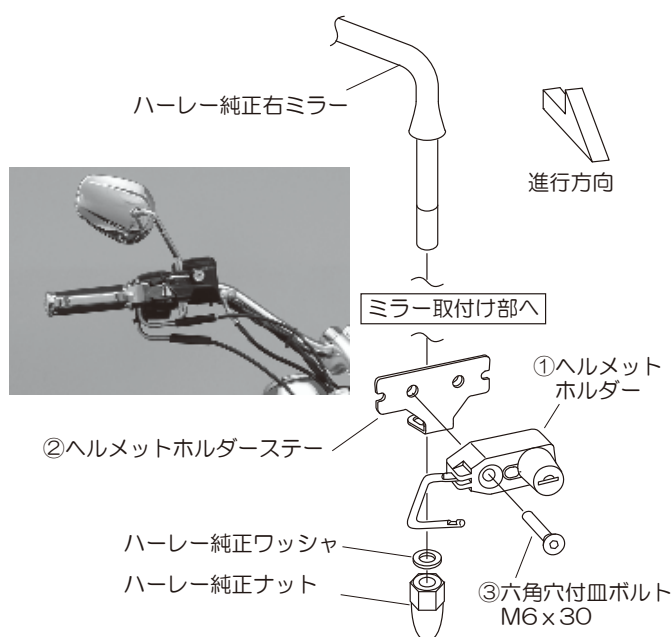
④延長ワイヤーコードは必要に応じてご使用ください

<M10 ミラーへ取り付けの場合>



※マスターシリンダータンクやアクセルワイヤー等と干渉してしまう場合は向きを変えて装着してください

<ハーレー純正右ミラーへ取り付けの場合>



汎用タイプですがミラーの形状によってはミラーのアームと②ヘルメットホルダーステーが接触し装着できない場合があります。左右対称設計、車種によっては左右両方に装着できる場合があります。

④延長ワイヤーコードはヘルメットが届かない場合や脱いだジャケットの袖に通してジャケットの盗難防止等にご使用ください。

東証JASDAQ上場

株式会社 **デイトナ**

〒437-0226 静岡県周智郡森町一宮 4805 URL: <http://www.daytona.co.jp>

©デイトナ商品についてのご質問、ご意見は「フリーダイヤルお客様相談窓口」0120-60-4955 まで