

# 取扱説明書

**DAYTONA**

R79894①/⑤

\*取り付けする前に必ずお読み頂き、内容をよく理解して正しくお使いください。

\*本書は、いつでも取り出して読めるよう大切に保管してください。

\*本商品もしくは本商品を取り付けた車両を第三者に譲渡する場合は、必ずこの取扱説明書も併せてお渡しください。

 -マルチウイングキャリア-	適応車種	商品NO.
	PCX125 ('10~'21) PCX150 ('10~'20) PCX160 ('21)	79894

## ■ご使用前に必ずご確認ください■





※ 本商品の使用をもって、本書と保証書記載の内容全てを理解・承諾したものとみなします。本書内の注意事項を守らずに使用した事による事故や損害について、当社では一切の責任は負いません。

※ 商品の保証については保証書裏面の保証規定に沿って行なっております。内容をご理解のうえ、本書とレシートと一緒に保管してください。ご購入履歴が不明な場合は当社所定の保証を受けられません。あらかじめご了承ください。

本書では正しい取り付け、取扱方法および点検整備に関する重要な事項を、次のシンボルマークで示しています。

**▲警告** 要件を満たさず使用しますと、死亡または重傷に至る可能性や第三者の生命や財産を損なう可能性が想定される場合を示してあります。

**▲注意** 要件を満たさず使用しますと、傷害に至る可能性または物的損害の発生が想定される場合を示してあります。

	行為を強制したり指示する内容を告げるものです。		禁止の行為であることを告げるものです。
	条件次第では法令違反となることを告げるものです。		その他の警告及び注意を告げるものです。

### ▲警告



禁止

- 本商品は車種専用用品です。記載されている適応車種以外の車両には使用しないでください。
- 本商品に曲げ・切削・溶接などの加工は行なわないでください。商品の破損だけではなく、車両側の破損や重大な事故につながる恐れがあります。
- **本商品の最大積載重量は5kgです。最大積載重量を超える荷物をこのキャリアに積まないでください。**
- 本商品は指定積載重量内の荷物積載用途としてのみご使用ください。車両を固定したり、積載用途以外で使用した場合、予期せぬ破損や重大な事故につながる恐れがあります。
- 本商品をつかんでメインスタンド掛けや車両の取り回しはお止めください。破損や変形、脱落など予期せぬ不具合の原因となります。
- 法定速度を必ず遵守することを前提に、いかなる場合でも100km/hを超える状態での走行使用は行なわないでください。操舵性の変化などにより、破損や脱落など予期せぬ不具合や事故損害（何れも保証対象外）の原因となります。
- オフロードなど悪路での使用はしないでください。破損や脱落など予期せぬ不具合や事故、第三者への損害の原因となります。



実施

- 本商品を取り付ける際に使用する純正部品および車両の各部に欠損・損傷がみられた場合は、その部品の再使用を避け、新しい部品に交換してください。そのままご使用になれますと、重大な事故につながる恐れがあります。

### ▲注意



実施

- パッケージ開梱時や商品取り扱い時にパッケージや商品の端面、突起、バリなどがあり予期せぬケガや事故が発生する場合があります。取り扱いの際や洗車を行なう際は必ず保護手袋などを使用し、ケガには十分に注意して作業を行ってください。また、エッジや突起部がある場合はヤスリなどを使用して取り除く処理を行ってください。
- 本商品を開梱の際は構成部品や外観の不備、異常がないことを必ずご確認ください。万一お気づきの点がございましたら、ご使用前にお買い求め販売店へ速やかにご相談ください。未使用品以外での外観不良は保証対象外となります。
- 認証工場など、適切な設備と技能、専門知識のある整備士を有した店舗にて脱着作業を行ってください。作業が適切に行なわれないと、作業中やご使用中に車両や部品を損傷したり、不具合が発生する場合があります。商品自体に瑕疵がなく発生した不具合や事故につきましては、当社では一切の責任を負いかねます。あらかじめご了承ください。
- 作業は安全な場所で車両を安定して支えられるメンテナンススタンドなどを使用し、周囲の安全を確保したうえで行なってください。また、安全のために二人以上で作業を行ってください。
- ボルト、ナット類の締め付けにはトルクレンチを使用し、必ずそれぞれのサイズに合った所定の締めトルク、または本書に記載されたトルクで締め付けを行ない確実に取り付けしてください。また、記載がない箇所についてはメーカー発行のサービスマニュアルを参考に取り付けを行ってください。
- 本商品を装着および、荷物を積載した場合はハンドリングやブレーキ性能が変化する可能性があります。操作になれるまでは十分に慣らし運転を行ってください。
- GIMI社製のトップケースを装着する場合は32ℓ以下のトップケースを使用してください。32ℓ以上はキャリアに大きく負担が掛かり、キャリアを破損させる可能性があります。
- トップケースを同時装着された場合にタンデムライダーの背もたれにするなどして、本商品に負荷を与えないでください。本商品が破損する恐れがございます。

## ⚠️注意



- ・(～'13) モデルは純正グラブレールカバーへの穴開け加工が必要です。( '14～) モデルは純正グラブレールカバーリッドを取り外して取り付けるため、穴開け加工は不要となります。また、グラブレールカバーリッドを穴開け加工して取り付ける場合は自己責任において作業を行なってください。
- ・穴開け加工は小径の穴を開け、車両と商品に合わせながら、ヤスリなどを使用して少しずつ穴径を広げてください。
- ・加工時の穴の広げすぎや塗装面のキズ、割れ、脱着時の破損などについては当社で責任を負いかねます。あらかじめご了承ください。
- ・本商品はスチールやアルミを使用しておりますが、ご使用保管環境によらずとも経年変化や使用損耗により素材劣化（サビ含む）が進行し、部品破損など予期せぬ不具合や事故損害が発生する場合があります。必ず定期的に点検整備を行なってください。素材の経年変化や使用損耗より発生した不具合や事故損害につきましては、当社では一切の責任を負いかねます。あらかじめご了承ください。
- ・取り付け後約 100km 走行しましたら各部を必ず点検整備してください。その後は約 500km 毎に必ず点検整備を行ない、各部に異常がないか確認してください。
- ・走行中に異常が発生した場合は、直ちに車両を安全な場所に停車させ、異常箇所を必ず点検してください。異常があった場合は、商品または車両の走行を中止し、認証工場や販売店へご相談してください。



- ・本商品を装着したことによる物的損害や人的損害などの保証は一切お受けできません。以上のことをご理解、ご承諾いただいた上で本商品をご使用ください。保証の詳細につきましては、保証書裏面の保証規定をご参照ください。
- ・本商品を取り付けた場合に車両側の取り付け面や、その周辺にキズが付く可能性があります。また荷物の積みおろしや GIVI 社製トップケースのフィッティング類の脱着を繰り返すと本商品がキズなどのダメージを負う可能性がございます。
- ・転倒履歴がある車両には取り付けできない場合がございます。
- ・本商品は素材や製造方法により製品個体差があります。溶接や塗装、小キズ、歪みなど程度の差はございますが、仕上り品質はお手元の商品程度となります。あらかじめご了承ください。
- ・本商品は予告無しに価格や仕様の変更をする場合がございます。また文中にご紹介した商品についても同様です。あらかじめご了承ください。



- ・極度に後方へ飛び出す荷物を搭載しますと、テールランプやナンバープレートの視認性が悪くなる可能性があります。積載重量 5Kg 以内であっても注意が必要です。

## 本商品の特長

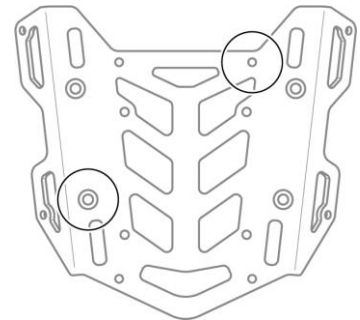
- ・デザインされたアルミトッププレートを採用し、荷物の非搭載時にもスタイリッシュなリア周り。
- ・最大積載重量：5Kg
- ・フィッティングとトッププレートをセパレート化し、取り付けしやすい設計です。

## 商品内容

NO	パーツ名	サイズ(mm)	数量	NO	パーツ名	サイズ(mm)	数量
①	トッププレート		1	④	キャップスクリュー	M8×55×P1.25	4
②	ブラケットL		1	⑤	皿ボルト	M8×20×P1.25	4
③	ブラケットR		1	⑥	フランジ付Uナット	M8	4

### トッププレートについて

- 本商品の①トッププレートは表面処理の工程上、色ムラが必ず残ってしまいます。そのためすべての商品には黒色のタッチアップペイントを施しております。これは製造上の仕様となりますので、あらかじめご了承ください。
- ※色ムラの発生部は主にネジ穴や複数ある穴あけ加工部（黒○）周辺になります。



## 取付方法

### 【作業前の注意事項】

- ・記載の手順は当社で検討した内容につき、純正部品の取り外し、取り付けについてはメーカー発行のサービスマニュアルを参照して正しく行なってください。
- ・作業を始める前に周囲の安全を確保し、車両を固定させて転倒や怪我など十分に注意して作業を行なってください。
- ・各部品は必ず仮締めし、車両の組み付け状態を十分に確認して位置決めしてから所定トルクで本締めしてください。
- ・車両年式を確認し、下記ページへ進んでください。

### 取付準備

- ・PCX125 (～'13)
- ・PCX150 (～'13)

P03 へ (前半)

### 取付準備

- ・PCX125 ('14～'20)
- ・PCX150 ('14～'20)

P03 へ (後半)

### 取付準備

- ・PCX125 ('21)
- ・PCX160 ('20)

P04 へ

### 取付方法

全年式共通

P05 へ

### PCX125 (～13) / PCX150 (～13) への取付準備

01. シートを開き、純正サービスマニュアルを参照して、純正グラブレールカバーを取り外します。

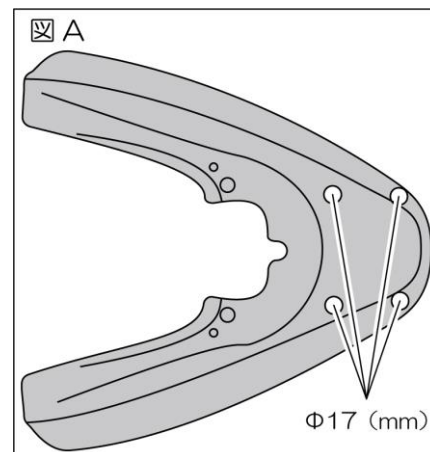
※純正グラブレールカバーは数ヶ所をツメで固定されています。必ずサービスマニュアルを参照し、破損などがないうように慎重に作業を行ってください。

02. 純正グラブレールカバーに4ヶ所の穴あけ加工を行ないます。  
カバー裏側にある穴あけ用カットラインのガイドを頼りに約Φ17 (mm) の穴を4ヶ所開けます。(図 A 参照)

※穴あけ用カットラインのガイドは純正キャリアを取り付けるためのガイドになります。このカットラインに合わせて穴を開けると、穴が大きくなり開き過ぎてしまい隙間ができます。作業は注意して行ってください。

※穴あけ加工は初めに小さく穴を開け、カバー開口部と車両側のネジ穴の位置を確認しながら、穴を広げる加工を行ってください。

03. 手順 01 とは逆の手順で、純正グラブレールカバーを車両に元通り組み付け、シートを閉じて準備完了です。手順 06 へ進んでください。



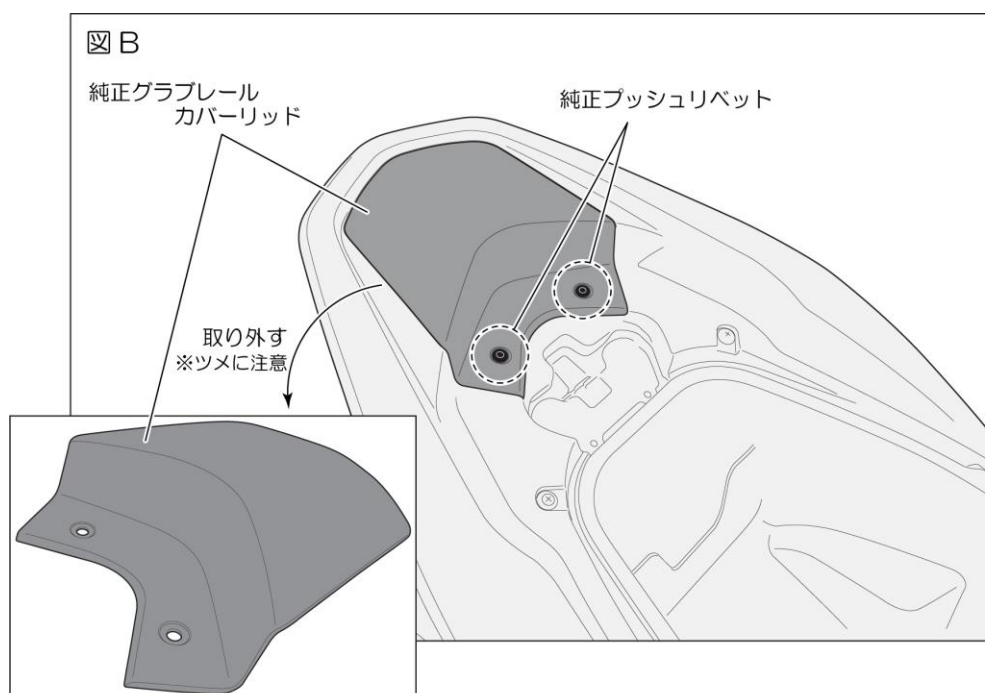
### PCX125 (14～20) / PCX150 (14～20) への取付準備

01. シートを開き、純正サービスマニュアルを参照して、プッシュリベット (2個) を外し、純正グラブレールカバーリッドを取り外します。(図 B 参照)

※純正グラブレールカバーリッドは数ヶ所をツメで固定されています。必ずサービスマニュアルを参照し、破損などがないうように慎重に作業を行ってください。

02. 純正グラブレールカバーリッドは使用しません。シートを閉じて準備完了です。  
手順 06 へ進んでください。

※純正グラブレールカバーリッドを取り付ける場合は自己責任において次の作業にお進みください。



## PCX125 (21) / PCX160 (21) への取り付け準備

01. シートを開けてグラブレールカバーを固定しているタッピングスクリュ (2本) を外します。
02. イラストを参考にグラブレールカバーの各部のツメ (A&B) を外して、グラブレールカバーを取り外します。

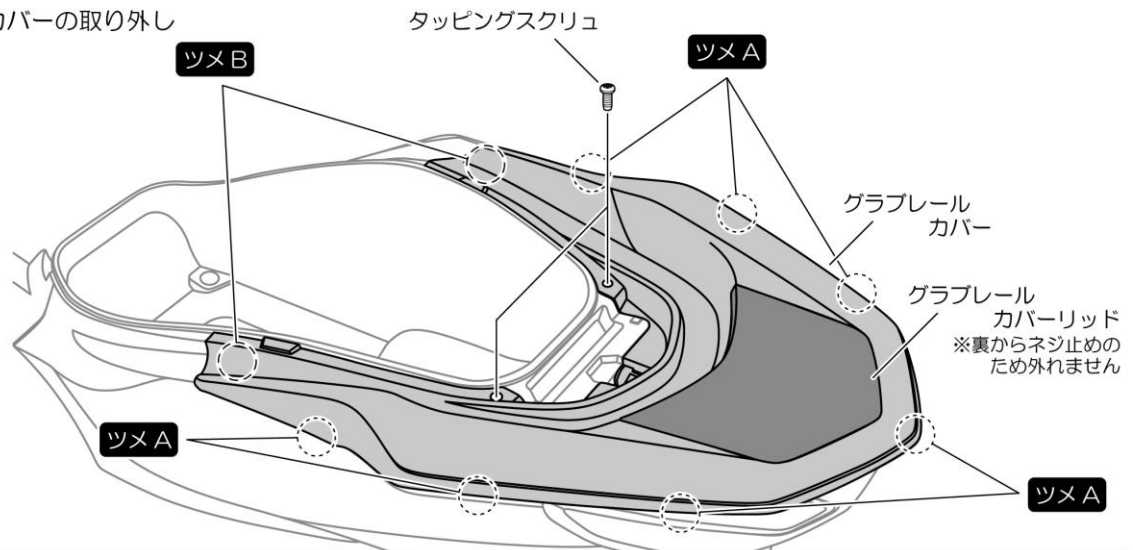
※グラブレールカバーの取り外し方は車両メーカー発行のサービスマニュアルを参考にカバーの割れや破損、キズなどに十分注意して作業を行ってください。作業が難しい場合は適切な設備と技能、専門知識のある整備士を有した店舗にて脱着作業のご依頼をしてください。また、作業により生じた不具合や事故損害につきましては、当社では責任を負いかねます。あらかじめご了承ください。

03. グラブレールカバー裏側のタッピングスクリュ (1本) を外し、グラブレールカバーリッドを取り外します。
04. 手順 02 で外した手順と逆の手順でグラブレールカバーを各部のツメに注意しながら取り付けます。
05. シートを閉じて準備完了です。手順 06 へ進んでください。

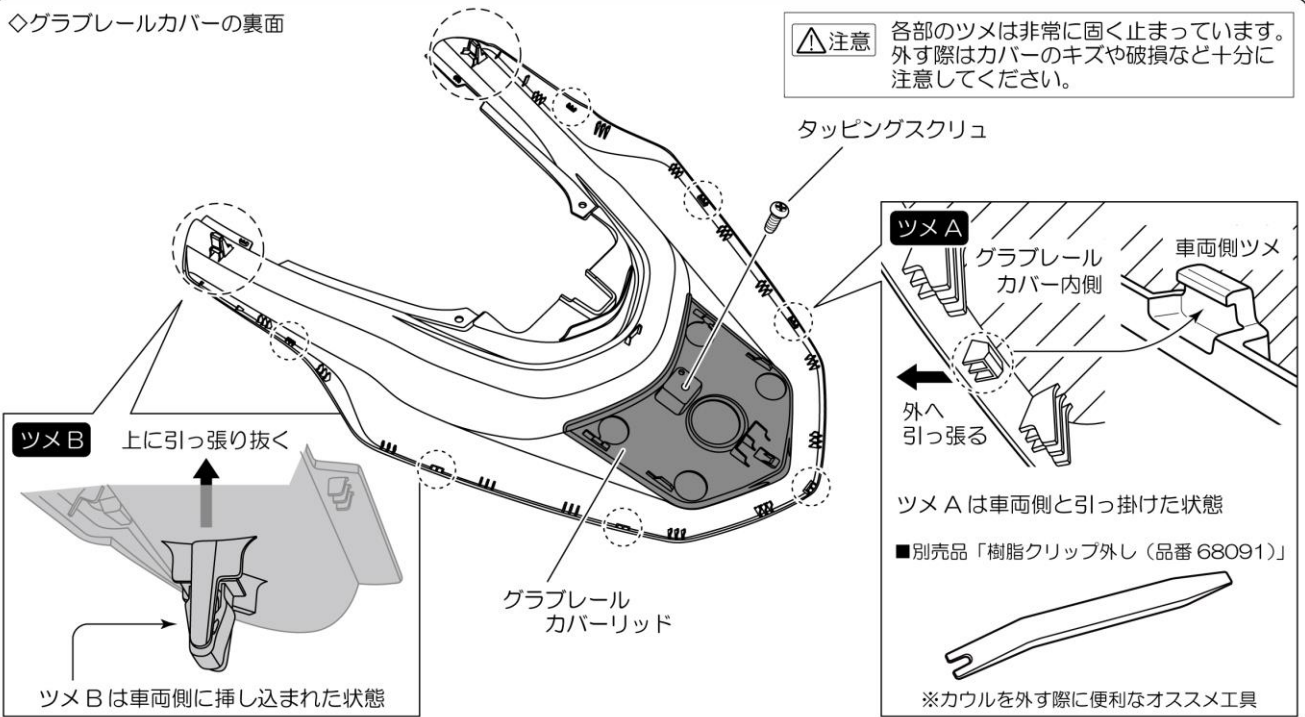
※タッピングスクリュ (2本) の取り付け忘れにご注意ください。また、使用しなかったグラブレールカバーリッドとタッピングスクリュ (1本) は失くさないよう大切に保管してください。

※純正グラブレールカバーリッドを取り付ける場合は自己責任において穴開け加工と取り付けを行ってください。当社では穴開け加工を推奨しておりません。

### ◇グラブレールカバーの取り外し



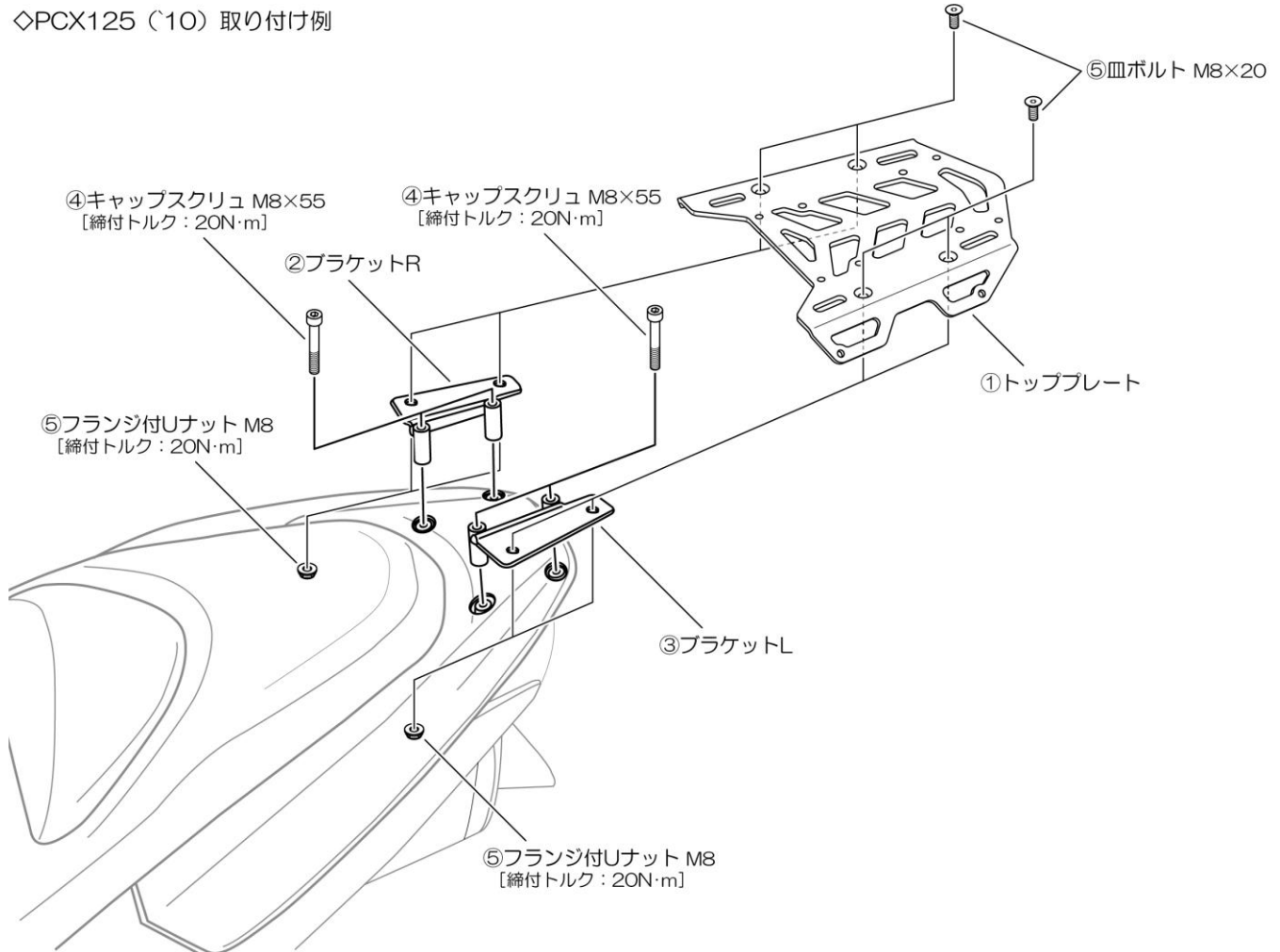
### ◇グラブレールカバーの裏面



## マルチウイングキャリアの取り付け（全年式共通）

06. ④キャップスクリュ（M8×55/2本）を使用して②ブラケットLを車両へ仮組みします。  
 07. 手順06と同様③ブラケットRも車両へ仮組みします。  
 08. ①トッププレートの取り付け穴（4ヶ所）と②ブラケットLと③ブラケットRの穴位置を調整し、④キャップスクリュ（M8×55/4本）を所定トルクで締め付けます。  
 09. ⑤皿ボルト（M8×20/4本）と⑥フランジ付Uナット（M8/4個）を使い①トッププレートを②ブラケットLと③ブラケットRに所定トルクで締め付けます。  
 ※各部の締め付けは、位置を調整しながら均等に締め付けてください。

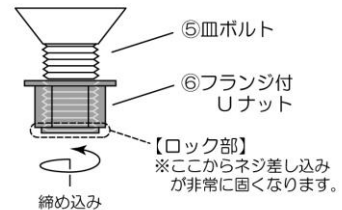
### ◇PCX125（10）取り付け例



### ◇フランジ付Uナット締め付け時の注意点

#### フランジ付Uナットの特徴

■フランジ付Uナットは緩み止め機構を持ったナットです。ネジを締め込んでいきロック部に差し掛かると非常に固くなり、手締めができなくなります。適切な工具を使用して所定トルクまで締め込んでください。



10. 各部を点検し、異常がなければ作業は終了です。

東証JASDAQ上場 株式会社 **デイトナ** 〒437-0226 静岡県周智郡森町一宮 4805

URL: <https://www.daytona.co.jp>

©デイトナ商品についてのご質問、ご意見は「フリーダイヤルお客様相談窓口」0120-60-4955 まで

**転載禁止** 本取扱説明書の内容の一部、または全ての無断転載を禁止