

# 取扱説明書

**DAYTONA corp.**  
R90087①/③

\*取り付けする前に必ずお読み頂き、内容をよく理解して正しくお使いください。

\*この取扱説明書は、いつでも取り出して読めるよう大切に保管してください。


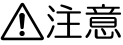
\*この商品もしくはこの商品を取り付けた車両を第三者に譲渡する場合は、必ずこの取扱説明書も併せてお渡しください。

 PLX1111 パニアホルダー	適応車種	商品NO.
	NC700X/S(*12)	90087

## ■ご使用前に必ず、ご確認ください■


- ※ 取扱説明書内の注意事項を守らずに使用した事による事故や損害について、当社では一切の責任を負いません。
- ※ 商品の保証については保証書裏面の保証規定に沿って行ってあります。保証内容をご理解のうえ、この取扱説明書と一緒に保管してください。
- ※ この商品は予告なく、仕様及び価格を変更する場合があります。

本書では正しい取り付け、取扱方法および点検整備に関する重要な事項を、次のシンボルマークで示しています。


 <b>警告</b>	要件を満たさず使用しますと、死亡または重傷に至る可能性が想定される場合を示してあります。
 <b>注意</b>	要件を満たさず使用しますと、傷害に至る可能性または物的損害の発生が想定される場合を示してあります。

 実施	行為を強制したり指示する内容を告げるものです。	 禁止	禁止の行為であることを告げるものです。
 その他	その他の警告及び注意を告げるものです。		

### 警告

 禁止	<ul style="list-style-type: none"> <li>・オフロード走行はしないでください。</li> <li>・公道上に限らず100km/h以下で走行してください。</li> <li>・この商品をつかんでメインスタンドを掛けたり車両の取り回しをしないでください。破損や変形の原因になります。</li> <li>・タンデムしている人がパニアホルダーに足などを乗せたり、荷重をかけたりしないでください。</li> <li>・組み付け作業が終わるまでエンジン始動、走行は行わないでください。</li> </ul>
---	---

### 注意

 実施	<ul style="list-style-type: none"> <li>・必ずエンジン、マフラーが冷めてから取り付け作業を行ってください。</li> <li>・取り付け作業には専門知識と技術が必要です。信頼できる販売店にご依頼ください。</li> <li>・この商品は、記載されている適応車種以外の車両には使用しないでください。</li> <li>・取付けは確実に行ってください。また、走行中にネジ部等が緩まないように、サービスマニュアルに記載の所定トルクで確実に締付けてください。ネジの締めつけにはねじ緩み止め剤の併用をお勧めします。(本商品部分の指定トルクはM6：10N・m、M8：20N・m)</li> <li>・取付け後、約100km走行しましたら、各部を点検しネジ部等の増締めを行ってください。その後は約500kmごとに必ず点検を行い、同様の増締めを行ってください。</li> <li>・定期点検を怠ると重大な事故やトラブルの原因となります。必ず実施してください。</li> <li>・本品を使用される際には、必ず走行前に異常が無いことを確認してください。装着状態を常に注意し、確実に固定された状態で走行してください。</li> <li>・本商品による車両への傷、汚れ等についてのクレームは受け付けておりません。予めご了承ください。</li> <li>・組み付けは取り付け手順に従ってください。</li> <li>・この商品はスチールを使用していますが、金属製であっても長年ご使用されますと経年変化による劣化が生じます。必ず定期点検を行ってください。経年変化による商品の破損等の不具合についてのクレーム等はお受けできません。</li> </ul>
---	---



その他

- ・警告、注意など本紙に記載の事項を無視して発生したいかなる不具合に対しても株式会社デイトナおよびイタリアG I V I社は一切の責任を負いません。
- ・発生した不具合によって破損、紛失、損失した本品以外の品代、費用などについては保証いたしかねますので予めご了承ください。
- ・使用消耗あるいは、経年変化による不具合については保証の範囲外となります。



その他

- ・本書に記載の価格はすべて税抜価格です。
- ・本品及び本書に記載された商品は予告なく、価格、仕様等変更する場合があります。
- ・**車両重量の増加と重心変化、空気抵抗等の理由によりハンドリングおよびブレーキ性能等が悪化します。予めご了承ください。**(このような症状は、タイヤの磨耗、空気圧の低下、ステムやホイール、スイングアームのベアリング類の磨耗などによっても発生します。定期的に整備してください。)
- ・塗装や傷、メッキ等の仕上がり、表面仕上げ状態についてのクレームは受け付けておりません。予めご了承ください。
- ・商品の製造工程の過程で、塗装色のばらつきが発生する場合があります。左右のステーに差が出る場合があります。予めご了承ください。
- ・商品の性質上、左右のステーに多少の歪が発生する事があります。車体へ取り付け出来る範囲であれば、不良品ではありません。予めご了承ください。
- ・この商品の角部等には、エッジや突起がある場合があります。商品の取扱いや取付作業、洗車を行う際には保護手袋を使用してください。またエッジや突起部がある場合ヤスリ等を使用して処理を行ってください。
- ・内外装の袋は焼却してもダイオキシンの発生がないポリエチレンを使用していますが、廃棄する際は必ず地域の条例に従って処分するようお願いします。
- ・この商品は指定部品のため通常の継続車検を適用できます。構造変更届けは不要です。
- ・本商品を単品装着の場合、別途 1111KIT(79310)が必要です。

## 商品内容

NO	パーツ名	サイズ(mm)	数量	NO	パーツ名	サイズ(mm)	数量
①	ステー本体(左右)		各1	⑥	ナイロンナット	M6	2
②	リアブリッジ		1	⑦	ナイロンナット	M8	4
③	六角フランジボルト	M8x16	4	⑧	1111KIT(別売)		
④	六角フランジボルト	M6x16	2	⑨	1111FZ(別売)		
⑤	六角穴付きボルト	M8x30	4				

## 本商品の特徴

※GVI サイドケースV35が装着可能。

※本商品は、モノラック用フィッティング1111FZ(79309)と同時装着が可能です。

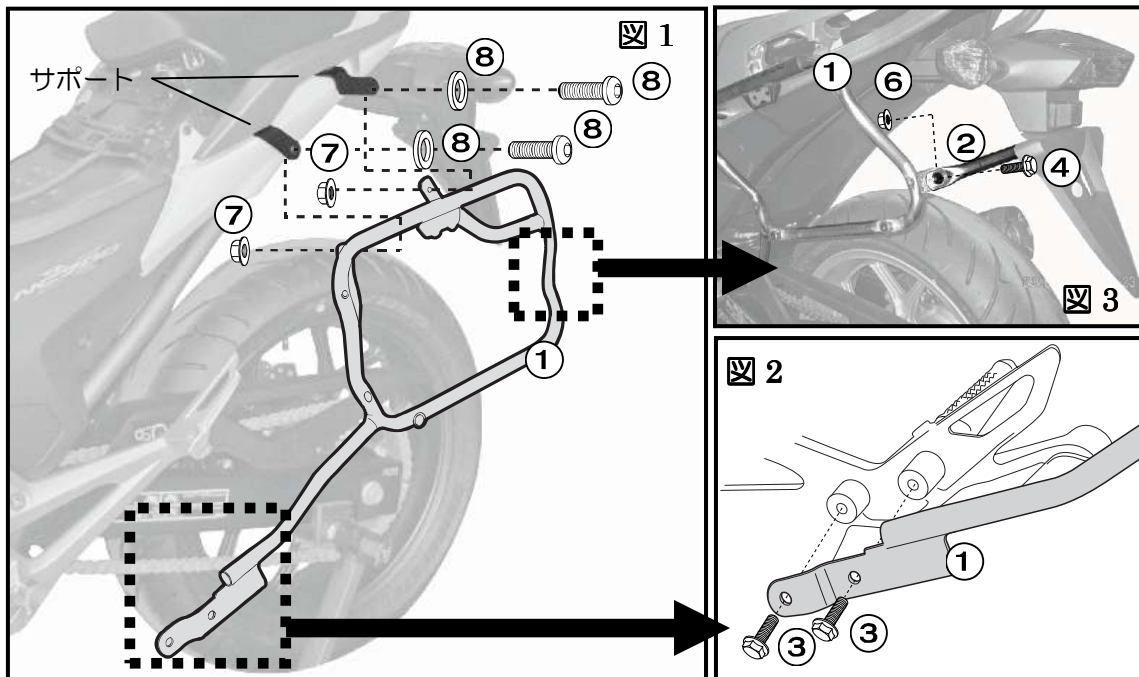
※本商品単体での装着には別途1111KIT(79310)が必要です。

※⑧1111KIT(79310)、⑨1111FZ(79309)は商品に含まれておりません。

## 取付方法

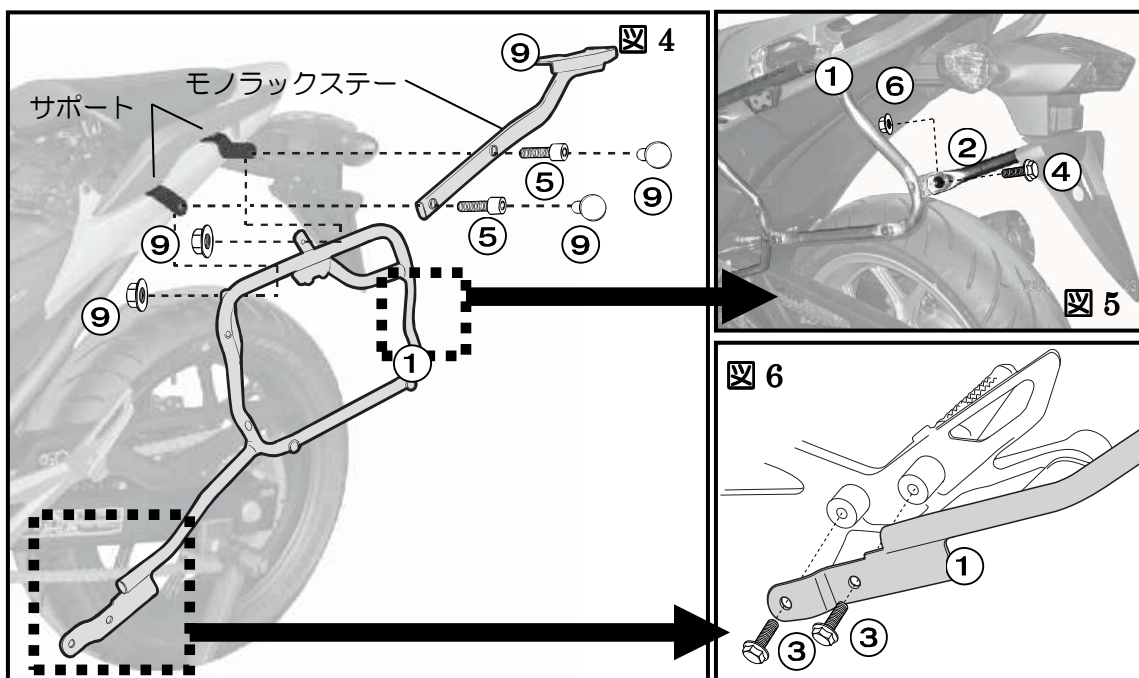
### ～パニアホルダー単品装着の場合～

1. 純正グラブバーのボルトを取外し、1111KITを取り付けします。  
※1111KITの取り扱い説明書を参照ください。
2. ①ステー本体(左右)を1111KITに付属の⑧ボタンボルト(M8x20)と⑧M8ワッシャー⑦ナイロンナットM8を使い⑧1111KITに付属のサポートに仮組みします。(図1参照)
3. タンデムステップ裏に③六角フランジボルト(M8x16)を使い①ステー本体(左右)の前側を仮組みします。(図2参照)
4. ②リアブリッジを①ステー本体(左右)に④六角フランジボルト(M6x16)と⑥ナイロンナットM6を使い仮組みします。  
(図3参照)
5. 各位置が決まりましたら、各々のボルト類を規定トルクで本締めして作業は終了です。



### ～モノラックフィッティングと併用の場合～

1. 純正グラブバーのボルトを取外し、1111FZに付属のサポート(左右)のみを取り付けてください。  
※1111FZの取り扱い説明書を参照ください。
2. 1111FZで取り付けしたサポートへ⑤六角穴付きボルト(M8×30)、⑨モノラックステー(1111FZ)、①ステー本体(左右)、⑦ナイロンのナットM8の順番で仮組みます。(図4参照)
3. タンデムステップ裏に③六角フランジボルト(M8×16)を使い①ステー本体(左右)の前側を仮組みします。(図6参照)
4. ②リアブリッジを①ステー本体に④六角フランジボルト(M6×16)と⑥ナイロンのナットM6を使い仮組みします。(図5参照)
5. 各位置が決まりましたら、各々のボルト類を規定トルクで本締めして作業は終了です。



株式会社 **DAYTONA** 〒437-0226 静岡県周智郡森町一宮4805

本書の記載内容の一部または全部を無断転載することを禁ず。Daytona商品についてのご質問、ご意見は、0120-60-4955まで。営業時間 平日 午前9:00～午後6:00  
URL 総合 <http://www.daytona.co.jp> GIVI専用 <http://www.givi-jp.com>