

*取り付けする前に必ずお読み頂き、内容をよく理解して正しくお使いください。

*この補足説明書は、いつでも取り出して読めるよう大切に保管してください。


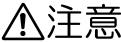
*この商品もしくはこの商品を取り付けた車両を第三者に譲渡する場合は、必ずこの取扱説明書も併せてお渡しください。


 E251 汎用モノキーベース	適応車種	商品NO.
	汎用 ※条件付き	90197

■ご使用前に必ず、ご確認ください■


- ※ 商品保証につきましては保証書記載の保証規定に沿って行ないます。また、この商品の使用をもって保証規定全てを理解・承諾したものとみなします。ご使用前に必ず内容をご確認のうえ、説明書・レシートと共に大切に保管してください。保証書やレシートを紛失した場合や保証書販売店記入欄に店舗記載・捺印のない場合、新品購入履歴が不明な場合などは当社所定の商品保証を受けられません。あらかじめご了承ください。
- ※ この商品の使用をもって本書記載の内容全てを理解・承諾したものとみなします。ご使用前に必ず内容をご確認ください。本書記載の内容を守らずに取り付け・取り扱いしたことにより発生した不具合や事故損害は、如何なる場合でも保証対象外であり、当社およびGIVI社では一切の責任を負いません。あらかじめご了承ください。

本書では正しい取り付け、取扱方法および点検整備に関する重要な事項を、次のシンボルマークで示しています。

	要件を満たさず使用しますと、死亡または重傷に至る可能性が想定される場合を示してあります。
	要件を満たさず使用しますと、傷害に至る可能性または物的損害の発生が想定される場合を示してあります。

	禁止の行為であることを告げるものです。		その他の警告及び注意を告げるものです。
	行為を強制したり指示する内容を告げるものです。		

警告

 禁止	<ul style="list-style-type: none"> この商品は GIVI モノキートップケース（別売り）専用品です。推奨とは異なるケースや GIVI 社以外のケースには使用しないでください（何れも保証対象外） <u>この商品に取り付けするモノキーケース（別売り）の本体重量とケースに収容する内容物の重量、この商品本体の重量（1.2kg）が、取り付け使用する箇所（キャリアなど）の最大積載重量を越えていないことを必ず確認してください。</u>指定を超える総重量となる場合はご使用頂けません。また、<u>最大積載重量は6kgが上限です。</u>十分な強度がある箇所への取り付けであっても、内容物の重量には十分注意してご使用ください。各モノキーケースの重量などの詳細や最新情報につきましては GIVI 専用ホームページ http://www.givi-jp.com にてご確認ください。 <u>この商品をつかんでのメインスタンド掛けや車体の取り回しはお止めください。</u>変形や破損など予期せぬ不具合（保障対象外）の原因となります。 法定速度を必ず遵守することを前提に、いかなる場合でも 100km/h を超える状態での走行使用は行なわないでください。操舵性の変化などにより、破損や脱落など予期せぬ不具合や事故損害（何れも保証対象外）の原因となります。 <u>オフロードなど悪路での走行使用は行なわないでください。</u>破損や脱落など予期せぬ不具合や事故損害（何れも保証対象外）の原因となります。
---	--

⚠️ 注意



実施

- 認証工場など、適切な設備と技能、専門知識のある整備士を有した店舗にて脱着作業を行なってください。作業が適切に行なわれないと、作業中やご使用中に車両や部品を破損したり、予期せぬ不具合が発生する場合があります。商品自体に瑕疵がなく発生した不具合や事故損害につきましては、如何なる場合でも当社および GIVI 社では一切の責任を負いません。あらかじめご了承ください。
- パッケージ開梱時やその後の商品取り扱い時に、パッケージや商品端面で指を切るなど予期せぬ怪我や事故、内容物の破損など（何れも保証対象外）が発生する場合があります。十分ご注意ください。
- この商品をパッケージから取り出した際に、商品構成（種別や寸法、入数）や部品外観、作業内容を事前に十分ご確認ください。未使用品以外の外観不良は保証対象外につき、万が一お気づきの点がございましたら、ご使用になる前のこの段階でお買い求めの販売店に速やかにご相談ください。
- エンジンやマフラーなどが十分に冷えている状態で、安定した平らな場所を選んでメインスタンドなどを使用し、作業中の車体の安定と周囲の安全を十分確保したうえで作業してください。また、作業が終了するまではエンジン始動や走行使用を不用意に行なわないでください。
- 海外製品につき、組み合わせるねじ類の通りが渋い場合があります。事前に十分ご確認ください、適切な工具で適宜修正してください。無理な作業は部品破損（保証対象外）の原因となります。
- 商品付属ねじの規定トルクは M6：10N・m です。ねじ緩み止め剤の併用をオススメします。
- この商品にトップケースを取り付け走行使用すると、車両の重量増加や重心変化、空気抵抗増加などにより、ハンドリングやブレーキ性能などが悪化します。慣れるまでは十分慣らし運転を行なってください。このような変化はタイヤの磨耗や空気圧の低下、ステムやホイール、スイングアームのベアリング類の磨耗などによっても発生します。定期的に各部を点検整備し、安全に走行使用してください。
- この商品の構成部品は金属や樹脂を素材としております。経年変化や使用損耗により素材劣化が生じ、予期せぬ不具合（保証対象外）が発生する場合があります。必ず定期的に点検整備を行なってください。定期的な点検整備や日々のメンテナンスを怠り発生した不具合や事故損害、および経年変化や使用損耗により発生した不具合や事故損害につきましては、如何なる場合でも当社および GIVI 社では一切の責任を負いません。あらかじめご了承ください。
- 取り付け後約 100km 走行しましたら必ず各部を点検整備し、ボルト類の増し締めを行なってください。その後は約 500km 毎に定期点検整備を行ない、同様にボルト類の増し締めを行なってください。これら作業を怠ると部品破損など予期せぬ不具合や事故損害（何れも保証対象外）の原因となります。定期的な点検整備や日々のメンテナンスを怠り発生した不具合や事故損害につきましては、如何なる場合でも当社および GIVI 社では一切の責任を負いません。あらかじめご了承ください。
- 走行中に異常が発生した場合は直ちに車両を安全な場所に停車させ、異常箇所を点検してください。



その他

- この商品は予告無しに価格や仕様を変更する場合があります。また、文中にて紹介した他の商品についても同様です。あらかじめご了承ください。

商品内容

NO	パーツ名	サイズ	数量	NO	パーツ名	サイズ	数量
①	汎用モノキーベース		1	⑤	フランジ付きナイロンロックナット		4
②	ベースカバー		1	⑥	スクエアワッシャ		4
③	フランジ付き六角穴付きボルト	M6×30	4	⑦	波形プレート		4
④	タッピングスクリュ		4				



～取り付け作業前に必ず確認してください～

取り付けするキャリアの最大積載重量を必ず確認してください。取り付けするモノキーケース（別売り）の本体重量とケースに収容する内容物の重量が、使用する箇所の最大積載重量を越えないよう注意してください。

車体（リアキャリア）へのベース取り付け方法

1. ①汎用モノキーベース裏側の網目の箇所から②ベースカバーを軽く押し出し（ツメ破損に注意）、①汎用モノキーベースから②ベースカバーを一旦取り外します。

2. ①汎用モノキーベースをキャリア台座に仮置きし、ベース取り付け位置を検討します。

※ 取り付けするキャリアの最大積載重量を必ず確認してください。取り付けするモノキーケース（別売り）の本体重量とケースに収容する内容物の重量が、使用する箇所の最大積載重量を越えないよう注意してください。

※ ①汎用モノキーベース裏側接地面に対し、キャリア台座の接地面が 2/3 以上確保できていることが重要です。所定の相互接地面が確保できないキャリアへの取り付けは、走行使用中のキャリア破損やケース脱落など、予期せぬ不具合や事故損害（何れも保証対象外）が発生する原因となります。

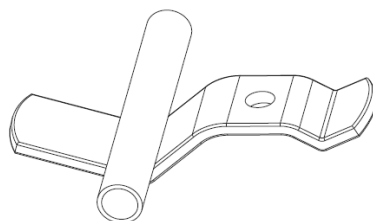
※ 車体部品の操作（シート開閉・脱着など）に支障がなく、且つ①汎用モノキーベースを無理なく4箇所固定できる取り付け位置を検討してください。所定とは異なる固定方法はベース取り付け不良（ガタツキやズレ、外れなど）の原因となります。

※ 付属の⑦波型プレートはキャリアの丸パイプ部への取り付けを想定した形状となっております（図A参照）。角パイプ部に使用するとベース取り付け不良（ガタツキやズレ、外れなど）の原因となります。十分ご注意ください。

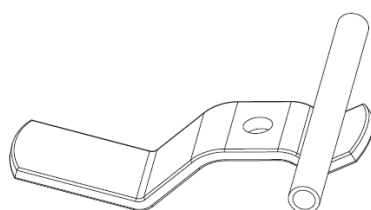
3. 問題なければ図Bを参考に、③フランジ付き六角穴付きボルトと⑥スクエアワッシャ、⑦波型プレート、⑤フランジ付きナイロンロックナットを使用して、①汎用モノキーベースをリアキャリア台座に仮組みします。（全4箇所）

4. 車体を水平にした状態で、手順3で仮組みした①汎用モノキーベースの取り付け位置を適宜微調整し、問題なければ各部を均等に締め付け、最終的に規定トルク（M6：10N・m）で本締めします。（全4箇所）

※ キャリア形状や取り付け部位によっては、所定の規定トルク（M6：10N・m）に達する前に、⑥スクエアワッシャと⑦波型プレート、周辺の①汎用モノキーベースの樹脂の網目が変形してしまう場合があります。これら部品が過度に変形した状態での取り付けはモノキーケース（別売り）の着脱自体に支障をきたし、①汎用モノキーベースの取り付け不良（ガタツキやズレ、外れなど）や走行使用中のケース脱落など、予期せぬ不具合や事故損害（何れも保証対象外）が発生する原因となります。このことを念頭におき、特に慎重に作業してください。



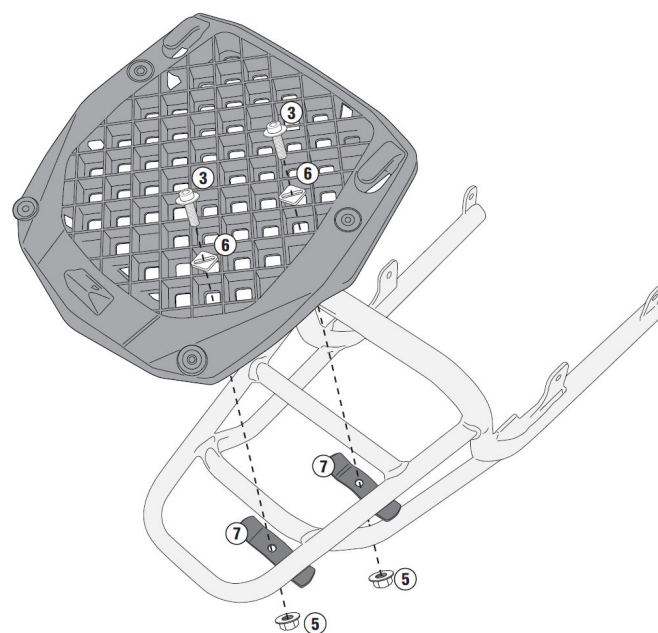
への字（大）



への字（小）

※⑦波型プレートの「への字」には大小があります。キャリアのパイプ径に合わせて選択してください。

図A



図B

（ベース取り付け概要図）

5. 使用する GIVI モノキーケース（別売り）付属の取扱説明書を参照し、手順 4 でキャリアに取り付けた①汎用モノキーベースに取り付け、使用上の問題（特に以下）がないことを十分確認します。
- ◎ 所定の操作でケースの脱着、施錠・解除（ストップランプ付きのケースを使用する際はランプの点灯含む）が問題なくできること。
- ◎ ケース脱着時何れにおいても、ケースならびに組み付けた各部品に何ら異常がないこと。
6. 問題なければモノキーケース（別売り）を①汎用モノキーベースより一旦取り外し、図 C を参考に、②ベースカバーを①汎用モノキーベースに元通り組み付け（ツメ破損に注意）、④タッピングスクリューで②ベースカバーを固定すれば作業完了です。
- ※ ②ベースカバーが手ではまりにくい場合は、ツメの破損に注意し、ウエスなどを適宜使用してプラスチックハンマーなどでカバー外周を軽く叩いて①汎用モノキーベースに組み付けてください。

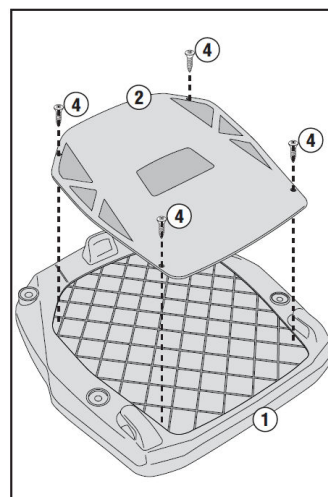


図 C

その他

- ※ 素材と製造方法、製品個体差により、仕上がり品質はお手元の商品程度となります。素材表面の傷や歪み、凹凸や仕上げのムラなど、程度の差につきましてはあらかじめご了承ください。
- ※ 商品にガソリンやブレーキフルード、アセトン、シンナーなどの有機溶剤や化学物質を付着させないでください。小傷や曇り、素材表層の変色・変質などの原因となります。万が一付着した場合は直ちに水で洗い流してください。
- ※ 商品を洗浄・ふき取りする際は、研磨剤入りの磨き剤や目が粗い織布は使用しないでください。小傷や曇り、素材表層の変質・変色などの原因となります。
- ※ ケース内容物の防水・破損・故障対策はお客様の自己責任で行なっていただく必要があります（保証対象外）。また、内容物の傷付き・破損および内容物によって生じるケース内部の傷付き・損傷（何れも保証対象外）なども十分ご注意ください。これらの不具合や、素材の経年変化や使用損耗により発生した不具合や自己損害につきましては当社および GIVI 社では一切の責任を負いません。あらかじめご了承ください。

東証JASDAQ上場

株式会社

デイトナ

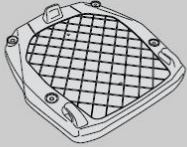
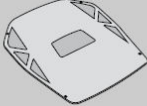





〒437-0226 静岡県周智郡森町一宮4805

本書の記載内容の一部または全部を無断転載することを禁ず。 デイトナ商品についてのご質問、ご意見は 0120-60-4955 まで。営業時間：平日 午前 9:00~午後 6:00

URL 総合 <http://www.daytona.co.jp/>GIVI 専用 <http://www.givi-jp.com>

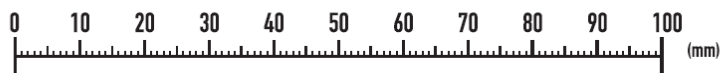
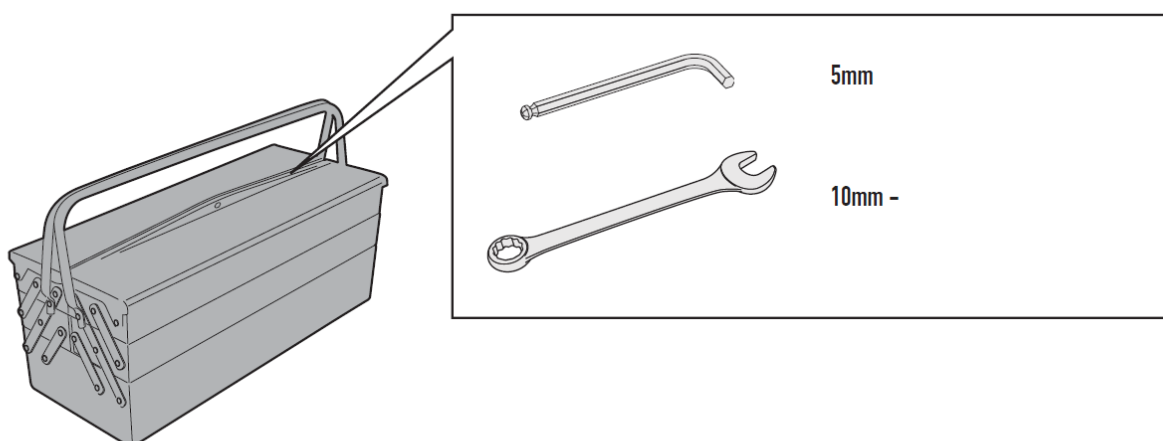
E251

PIASTRA UNIVERSALE MONOKEY - MONOKEY UNIVERSAL PLATE - MONOKEY UNIVERSAL PLATTE PLAQUE UNIVERSELLE MONOKEY- PLACA UNIVERSAL DE MONOKEY - MONOKEY PLACA UNIVERSAL

N°	Descrizione	Caratteristiche	Codice	Quantità	
1	Piastra - Plate Platine - Platte Parrilla - Prato	-	Z4400	1	
2	Copripiastra - Cover Plate Couvre Platine - Abdeckplatte Cubre Parrilla - Cobre Prato	-	Z4401	1	
3	Vite - Screw Vis - Schraube Tornillo - Parafuso	TCEI M6x30	-	4	
4	Vite - Screw Vis - Schraube Tornillo - Parafuso	-	-	4	
5	Dado - Bolt - Ecrou Mutter - Tuerca - Porca	Auto Bloccante Flangiato M6	-	4	
6	Piastrina - Little Plate Petite Plaque - Plaettchen Plaqueta - Plaquetas	-	GN522	4	
7	Piastrina - Little Plate Petite Plaque - Plaettchen Plaqueta - Plaquetas	-	GN408	4	

E251

PIASTRA UNIVERSALE MONOKEY - MONOKEY UNIVERSAL PLATE - MONOKEY UNIVERSAL PLATTE
PLAQUE UNIVERSELLE MONOKEY- PLACA UNIVERSAL DE MONOKEY - MONOKEY PLACA UNIVERSAL



E251

PIASTRA UNIVERSALE MONOKEY - MONOKEY UNIVERSAL PLATE - MONOKEY UNIVERSAL PLATTE
 PLAQUE UNIVERSELLE MONOKEY- PLACA UNIVERSAL DE MONOKEY - MONOKEY PLACA UNIVERSAL

