

取扱説明書

DAYTONA

R91529①/②

*取り付けする前に必ずお読み頂き、内容をよく理解して正しくお使いください。

*この取扱説明書は、いつでも取り出して読めるよう大切に保管してください。

*この商品もしくはこの商品を取り付けた車両を第三者に譲渡する場合は、必ずこの取扱説明書も併せてお渡しください。

<h2>チェーンブラシ</h2>	適応車種	商品NO.
	ユニバーサル工具	91529

■ ご使用前に必ずご確認ください ■

※取扱説明書内の注意事項を守らずに使用した事による事故や損害について、当社では一切の責任を負いません。

※商品の保証については保証書裏面の保証規定に沿って行なっております。保証内容をご理解のうえ、この取扱説明書と一緒に保管してください。

本書では正しい取り付け、取扱方法および点検整備に関する重要な事項を、次のシンボルマークで示しています。

▲警告 要件を満たさずに使用しますと、死亡または重傷に至る可能性が想定される場合を示してあります。

⚠注意 要件を満たさずに使用しますと、傷害に至る可能性または物的損害の発生が想定される場合を示してあります。



禁止

禁止の行為であることを告げるものです。



その他

その他の警告及び注意を告げるものです。

▲警告



禁止

- リアホイールの回転中にチェーンとスプロケットの間に指や手、服のそでなどが巻き込まれないように、十分注意して作業を行なってください。
- エンジンを始動させてギヤを入れ、ドライブチェーンとリアホイールを駆動させた状態で作業は絶対に行わないでください。非常に危険です。

⚠注意



その他

- 本商品を本来の用途以外には使用しないでください。
- 作業は周囲の安全を確保し、安全な場所で車両を安定させた上で行なってください。
- 本商品は予告なしに価格や仕様を変更する場合がございます。あらかじめご了承ください。

本商品の特徴

- 一度に3方向のチェーン洗浄が可能。
- ナイロン製ブラシで、シール入りチェーンへも安心して使用できます。
- チェーンの幅に合わせて③ブラシ（ショート）の位置を切り替えることで2段階の調整が可能。
- チェーンサイズ415~630に対応。

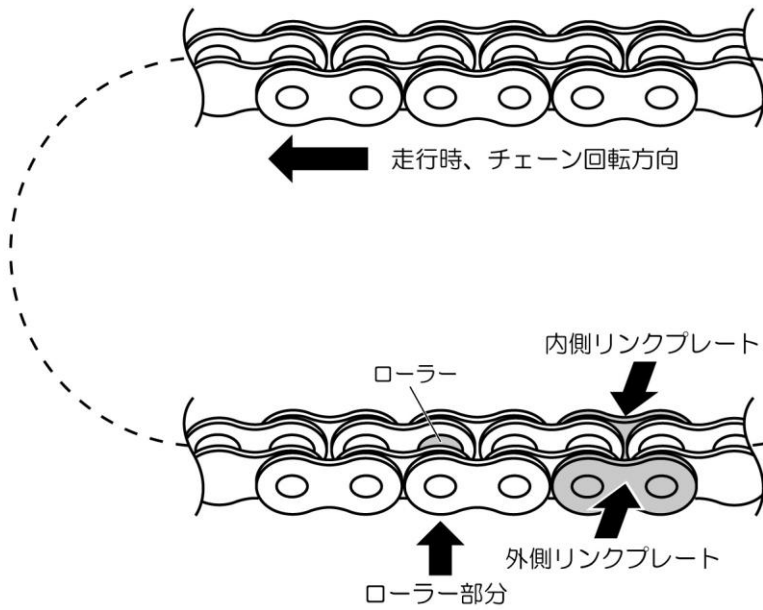
商品内容

NO	パーツ名	サイズ(mm)	数量	NO	パーツ名	サイズ(mm)	数量
①	ボディ		1	③	ブラシ（ショート）	L=11	3
②	ブラシ（ロング）	L=55	1				

使用方法

- メンテナンススタンドなどを使い、リアホイールが空転できるようにします。
- イラストを参考に車両のチェーン幅に合わせて、③ブラシ（ショート）の位置を調整します。
※③ブラシ（ショート）はスライドさせて取り外しができます。ただし、製品の仕様上、非常に固い設計となっております。作業時はケガに十分注意してください。
- ①ボディが斜め外側に飛び出すように片手で持ち、③ブラシ（ショート）の先端がチェーンのローラー・プレートに接触する様に固定し、もう片方の手でリアホイールを回転させます。
※市販のチェーンクリーナーなどの洗浄剤と併用すると効率よく作業ができます。
- 手の入りづらい部分（ドライブスプロケット側やリアハブ側）は、②ブラシ（ロング）にて洗浄します。
- 飛び散った汚れやチェーンに残った汚れを、ウエスなどできれいに拭き上げます。
- チェーン洗浄後は市販のチェーンルブなどの浸透潤滑剤を塗布してください。

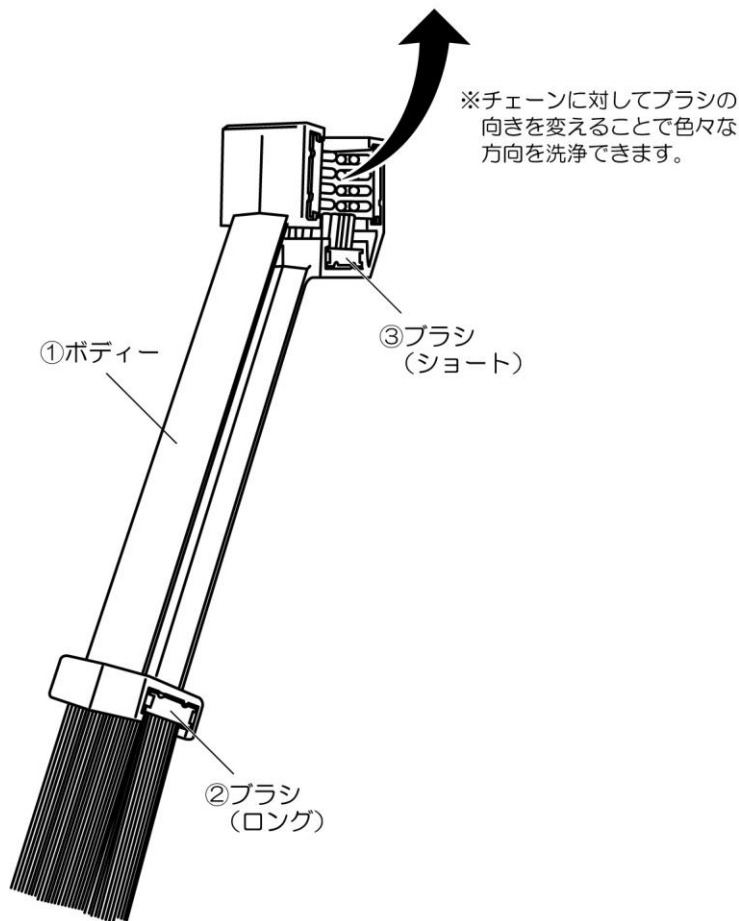
使用詳細図



▲警告

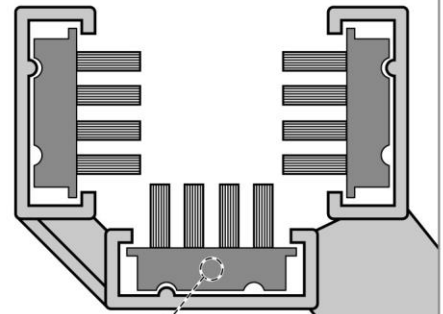
エンジンを始動しギヤを入れて、ドライブチェーンとリアホイールを駆動させた、回転状態は非常に危険です。絶対に行わないでください。

一度に3方向の洗淨が可能



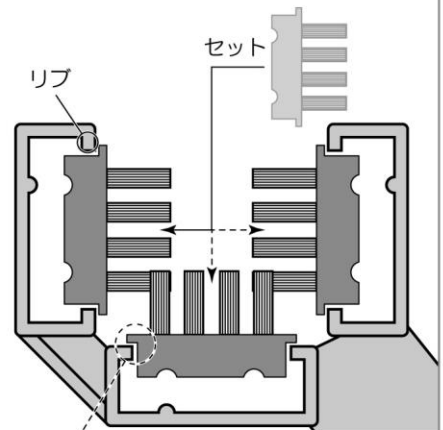
【ブラシ幅の変更方法】

【工場出荷時】



※③ブラシはスライドさせて取り外し、取り付けができます。また、③ブラシは非常に固くセットされています。取り外しの際はケガに注意して行ってください。

【細いチェーン使用時】



③ブラシを外してリップの上に乗せて取り付けします。

実証JASDAQ上場

株式会社 **デイトナ** 〒437-0226 静岡県周智郡森町一宮 4805

URL: <https://www.daytona.co.jp>

©デイトナ商品についてのご質問、ご意見は「フリーダイヤルお客様相談窓口」0120-60-4955まで