

取扱説明書

DAYTONA corp.

R92379①/④

*取付る前に必ずお読みいただき、内容をよく理解して正しくお使いください。

*この取扱説明書は、いつでも取り出して読めるよう大切に保管してください。


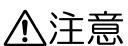
*この商品もしくはこの商品を取付た車両を第三者に譲渡する場合は、必ずこの取扱説明書も併せてお渡しください。

サイドバッグサポート SET	適応車種	商品NO.
	YZF-R25/A ('15-), YZF-R3A ('15-) MT-25 ('16-), MT-03 ('16-)	92379

この度はデイトナ「サイドバッグサポートSET」をお買い上げ頂きまして、誠にありがとうございます。ご使用前には必ずこの取扱説明書をよくお読みください。また取付前に必ず商品の内容をお確かめください。万一お気づきの点がございましたら、お買い上げ頂いた販売店にご相談ください。




■ ご使用前に必ずご確認ください ■

本書では正しい取付、取扱方法および点検整備に関する重要な事項を、次のシンボルマークで示しています。取扱説明書内の指示や注意事項を守らずに使用した事による事故や損害については、当社は一切の責任を負いません。

 警告	要件を満たさずに使用しますと、死亡または重傷に至る可能性が想定される場合を示してあります。
 注意	要件を満たさずに使用しますと、傷害に至る可能性または物的損害の発生が想定される場合を示してあります。

 実施	行為を強制したり指示する内容を告げるものです。	 禁止	禁止の行為であることを告げるものです。
 法令違反	条件次第では法令違反となることを告げるものです。	 その他	その他の警告及び注意を告げるものです。

警告

 禁止	<ul style="list-style-type: none"> この商品に、不用意に曲げ・切削・溶接等の加工を行った場合、重大な事故につながる恐れがあります。商品には指定以外の加工を施さないでください。 この商品は、記載されている適応車種以外の車両には使用しないでください。
 実施	<ul style="list-style-type: none"> 作業は、車両を安定して支えられるスタンド等を用意して安全を確保したうえで行ってください。 商品を取付る際、使用する純正部品および車両各部に欠損・損傷がみられた場合はその部品の再使用を避け、新しい部品に交換してください。そのままご使用になられますと、重大な事故につながる恐れがあります。
 その他	<ul style="list-style-type: none"> <u>YZF-R25 へ当社〈91624〉フェンダーレスKIT/YZF-R25 との同時装着は不可。</u> 不可理由：純正ウインカーを同時装着した場合、純正ウインカーとサポートバー先端の距離が接近している為。 本商品はブラック塗装の為、サイドバッグとの擦れ等で塗装がはがれる場合があります。予めご了承ください。 走行中に異常が発生した場合は、直ちに車両を安全な場所に停車させ、異常箇所を点検してください。異常がある場合、直ちに車両の走行、または商品の使用を中止し、販売店にご相談ください。

⚠️ 注意



実施

- 作業を行う際は、その作業に適した工具を用意してから作業を行ってください。不適切な工具で作業を行うと部品を破損したり、ケガをしたりする可能性があります。
- 周囲の安全を確保し、車体が倒れないよう十分注意して、取付作業を行ってください。
- ボルト・ナット類の締め付けはトルクレンチを使用して、必ずそれぞれのサイズに合った規定の締め付けトルクで締め付けてください。
- 取付後約100km走行しましたら各部を点検し、ネジの増し締め確認をおこなってください。その後は約500km毎に必ず点検を行ってください。
- 部品や車両には、エッジや突起がある場合があります。作業は手を保護して行ってください。



法令違反

- 一般公道では、道路交通法に則した制限速度に準じた運行を行ってください。一般公道を制限速度を超える速度で走行した場合、ライダー自身が道路交通法（速度超過）によって罰せられます。



その他

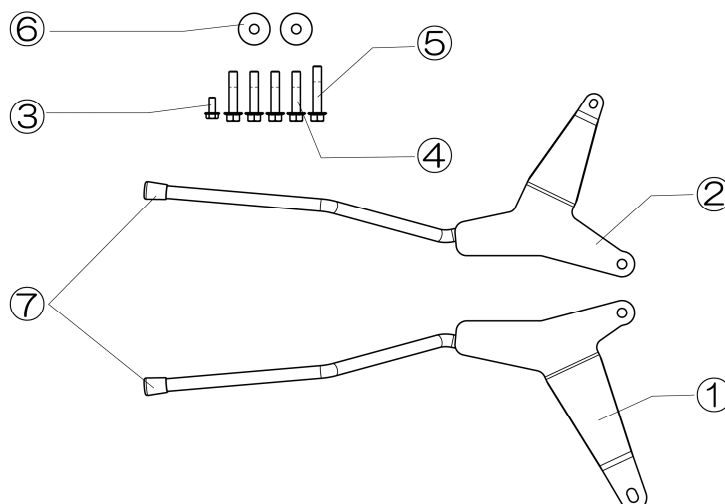
- この商品あるいはこの商品を取付たオートバイを第三者へ譲渡する場合には、必ずこの取扱説明書も併せてお渡ししてください。
- この商品は、予告なしに価格や仕様の変更をすることがあります。また、本文中で紹介した商品についても同様です。あらかじめご了承ください。

□ 本商品の特徴 □

- サイドバックのタイヤへの巻き込みを防止し、安全運転をサポート。
- 車種別の専用設計。左右独立した形状で、かんたん装着。
- シンプルな形状で車体のデザインを損ないません。
- スチール製、ブラック塗装。

□ 商品内容 □

NO	パーツ名	備考	数量	NO	パーツ名	備考	数量
①	サイドバックサポート本体 (右)	⑦エンドキャップ 1個含む	1	⑤	フランジボルト	M8X45	1
②	サイドバックサポート本体 (左)	⑦エンドキャップ 1個含む	1	⑥	スペーサー	Φ30XΦ9XT4.5	2
③	フランジボルト	M6X15	1	⑦	エンドキャップ	Φ12用	2
④	フランジボルト	M8X40	4				



取付方法

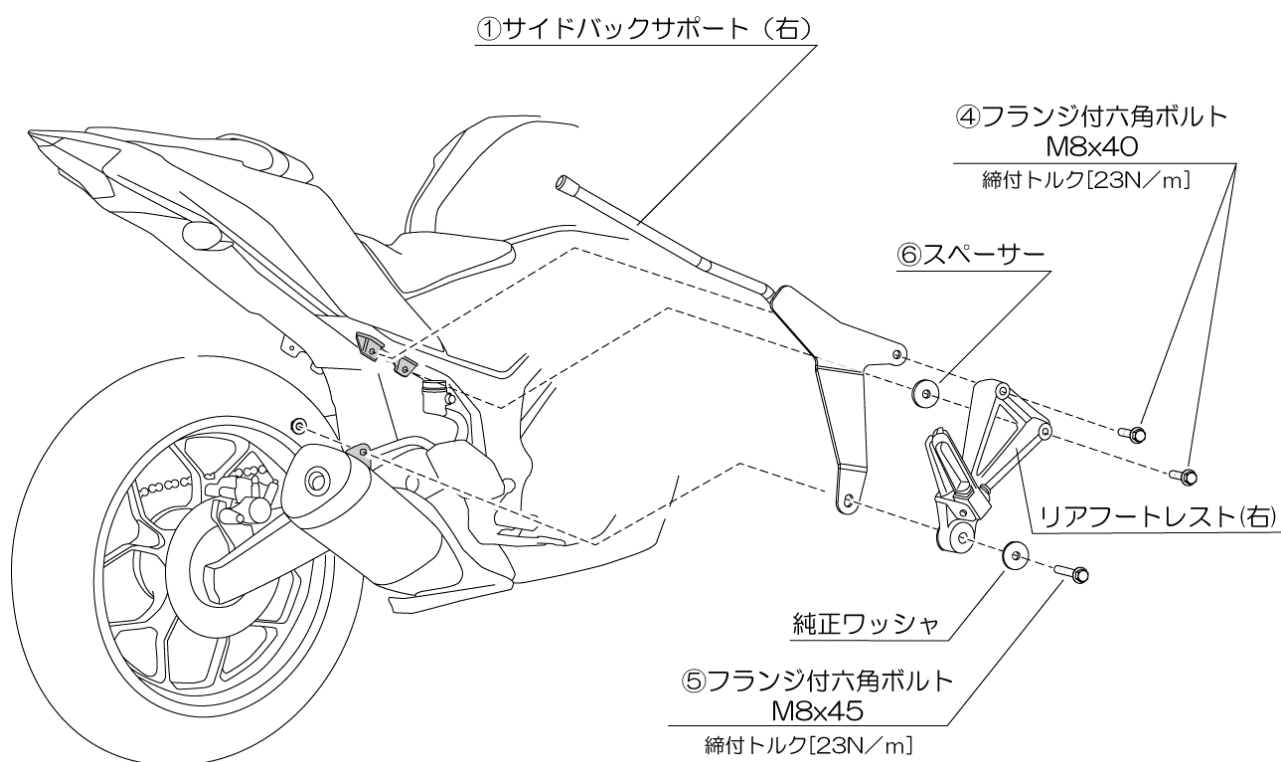
※取付作業手順は、弊社にて検討した方法となっており、取付に際しては必ずサービスマニュアルを参考にしてください。

[右側／純正部品の取外し] (本図イラストはYZF-R25での作業図です。)

1. 純正マフラー取付ボルト (M8) / ナットを緩めて取り外します。
2. 次にリアフットレスト (右) 取付ボルト (M8/2ケ) を緩めてリアフットレスト (右) 取り外します。

[サイドバックサポート (右) の取り付け]

3. ①サイドバックサポート本体 (右) と、⑥スペーサーを、リアフットレスト (右) と車体との間に挟み込み、④フランジ付六角ボルトを2個で車体に仮組みします。
4. マフラー取り付けボルトは、⑤付属ボルトを使用して、純正ワッシャと純正ナットは再使用して仮組みします。



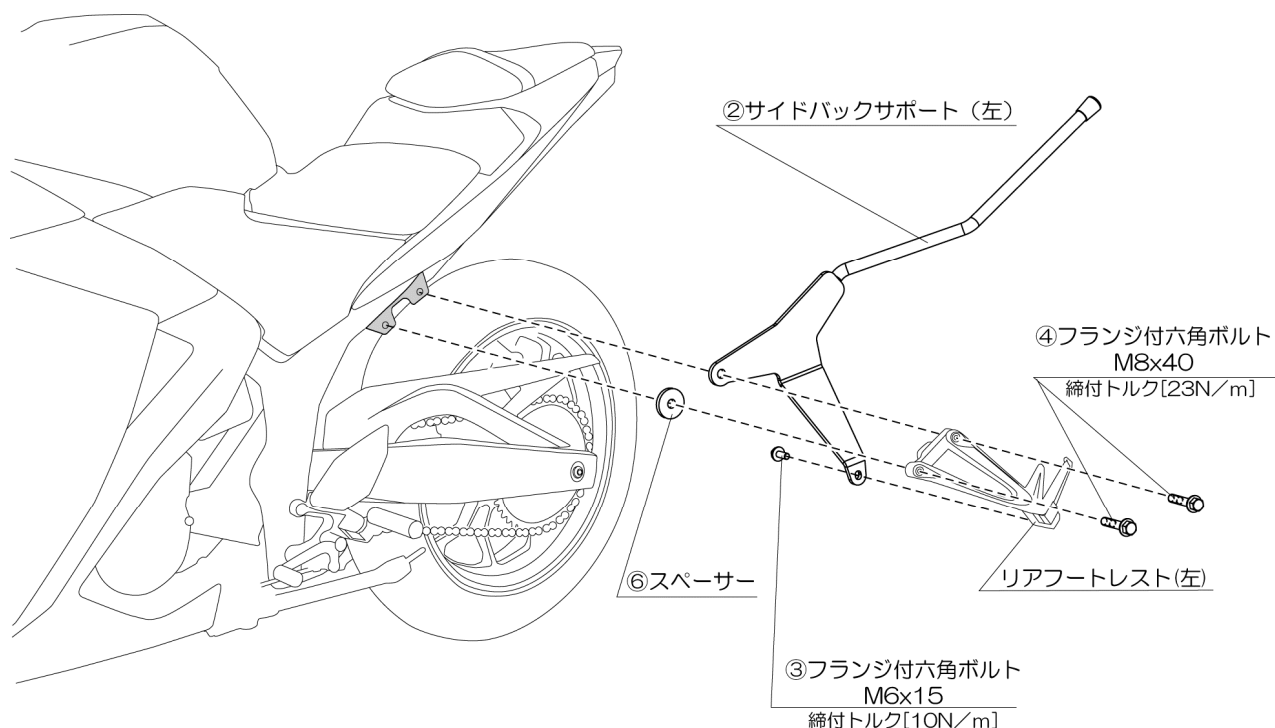
5. 記載の規定トルクにて、各ボルトを本締めします。

[左側／純正部品の取外し]

6. リアフートレスト（左）取付ボルト（M8/2ケ）を緩めてリアフートレスト（左）取り外します。

[サイドバックサポート（左）の取り付け]

7. ②サイドバックサポート本体（左）と、⑥スペーサーを、リアフートレスト（左）と車体との間に挟み込み、④フランジボルトを2個で車体に仮締めします。
8. リアフートレスト裏側から③フランジボルトで仮締めします。
9. 記載の規定トルクにて、各ボルトを本締めします。



組付けが終わりましたら、各部異常がないか確認して作業は終了です。

サイドバッグの装着に関しては、ご使用するサイドバッグの取扱説明書を参照して、指示通りの装着を行ってください。

登録JASDAQ上場 株式会社 **デイトナ** 〒437-0226 静岡県周智郡森町一宮 4805

URL: <http://www.daytona-mc.jp>

©デイトナ商品についてのご質問、ご意見は「フリーダイヤルお客様相談窓口」0120-60-4955まで