

取扱説明書

DAYTONA corp.

S92801 ①/③

*取付する前に必ずお読みいただき、内容をよく理解して正しくお使いください。

*この取扱説明書は、いつでも取り出して読めるよう大切に保管してください。


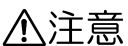
*この商品もしくはこの商品を取り付けた車両を第三者に譲渡する場合は、必ずこの取扱説明書も併せてお渡しください。




マルチバーホルダー マスターシリンダークランプ フラット タイプ	適応車種	商品NO.
	ユニバーサル マスターシリンダー取付ピッチ 30~32mm車両	ブラック 92801 クローム 92802

■ご使用前に必ず、ご確認ください■


※取扱説明書内の注意事項を守らずに使用した事による事故や損害について、当社では一切の責任は負いません。

本書では正しい取付、取扱方法および点検整備に関する重要な事項を、次のシンボルマークで示しています。


 警告	要件を満たさずに使用しますと、死亡または重傷に至る可能性が想定される場合を示してあります。
 注意	要件を満たさずに使用しますと、傷害に至る可能性または物的損害の発生が想定される場合を示してあります。

 実施	行為を強制したり指示する内容を告げるものです。	 禁止	禁止の行為であることを告げるものです。
 その他	その他の警告及び注意を告げるものです。		

警告

 禁止	<ul style="list-style-type: none">取付の際は必ずメーター等の計器類が見えることをご確認ください。万が一、装着により計器類が見えなくなってしまう場合は大変危険ですので装着物の位置を調整していただくか、ご使用をお控えください。装着によりハンドル操作やスイッチ操作に支障をきたしたり、通常の走行が妨げられる場合はご使用をお控えください。
---	---

注意

 実施	<ul style="list-style-type: none">この商品はカラーとボルトを付属させていますが、どの車両にも取付できるわけではありません。付属のカラー、ボルトで取付できない場合は車両に合わせ、ボルト、ワッシャ、カラー等を別途ご用意ください。この商品に装着した物の脱落、破損、故障に関しましては一切保証致しかねますので予めご了承ください。作業に入る前に必ず安全を確保した上で作業を行ってください。装着した状態でハンドルを左右に切ってタンクやカウル等との接触が無いかどうかご確認ください。取付は確実に行ってください。また、走行中にネジ部等緩む事が無いように、確実に締付けてください。走行中に異常が発生した場合は、直ちに車両を安全な場所に停車させ、異常箇所の点検を行ってください。取付後、約100km走行しましたら、各部を点検してネジ部の増締めを行ってください。その後は、約500km毎に必ず点検し、同様の増締めを行ってください。
---	---



その他

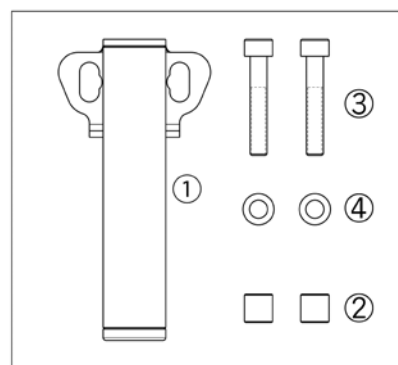
- この商品は、予告なしに価格や仕様の変更をすることがあります。また、文中にご紹介した商品についても同様です。予めご了承ください。

本商品の特徴

- ハンドル周辺の装着物（ナビ、スマートフォン、ETC、レーダー、シガーソケット、ドリンクホルダー、スイッチ等）の取付に便利なマルチバーホルダー。
- マスターシリンダー取付部に装着可能なバーホルダー。
- クランプ取付ピッチ 30~32mm、カワサキ系 32mmオフセットタイプにも対応。
- スチール製。クロームメッキと電着黒塗装仕上げを用意。
- パイプ径φ22.2、有効パイプ長=75mm。

商品内容

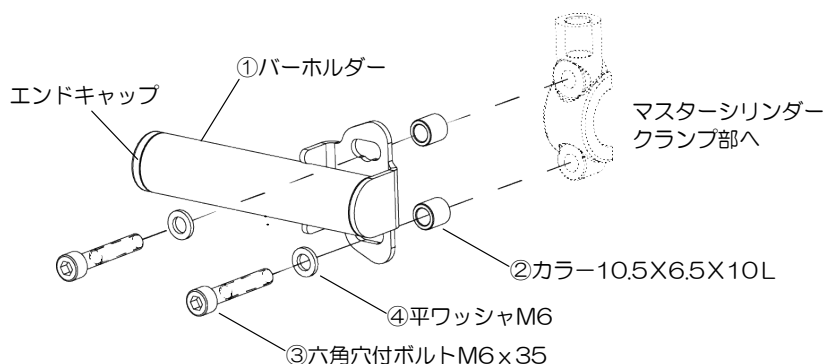
NO	パーツ名	サイズ(mm)	数量
①	バーホルダー		1
②	カラー	Φ10.5×Φ6.5×10L	2
③	六角穴付ボルト	M6×35	2
④	平ワッシャ	M6	2



取付方法

- 純正マスターシリンダーを固定している純正ボルトを取外します。
(※外した純正ボルトは使用しませんので大切に保管してください)
- ①バーホルダーと②カラーを③ボルト、④ワッシャにて取付図を参照して取付ます。
③ボルトの締付トルクは純正のサービスマニュアルをご参照ください。
オーバートルクで締付ますと純正クランプが破損する恐れがあります。
(参考トルク 7~12N・m<0.7~1.2kgf・m>)
※付属のカラー、ボルトで取付できない場合は車両に合わせ、ボルト、ワッシャ、カラー等を別途ご用意ください。
- ハンドルを左右に切って①バーホルダーがタンクやカウル等との接触が無いかどうかご確認ください。
各取付部を確認して作業は完了です。

■基本取付図（マスターシリンダークランプ部への取付）



マスターシリンダークランプピッチ 30~32mmに対応。
カワサキ系の32mmオフセットタイプにも対応。
車体側の状況に応じて①バーホルダーの角度を変えて装着してください。
付属のカラー、ボルトで取付できない場合は車両に合わせ、ボルト、ワッシャ、カラー等を別途ご用意ください。

装着イメージ



92602 スマホホルダー装着例

□ 補修部品 □ 2015年8月時点での品番および税抜価格となります。

商品名	品番	税抜価格	備考
ホシュウエンドキャップ2ケ キャリアヨウ	92321	¥200	2個入り
ボルトカラーセット マルチバーホルダーMC	91650	¥800	② ③ ④ 各2個入り

実証JASDAQ上場
 株式会社 **デイトナ** 〒437-0226 静岡県周智郡森町一宮 4805

URL: <http://www.daytona.co.jp>

©デイトナ商品についてのご質問、ご意見は「フリーダイヤルお客様相談窓口」0120-60-4955 まで