











| | | | |
|-----|-------------------------------|----------|------------------------------|
| 商品名 | バイク専用 電源2.1A ※直流12V二輪車用 | 商品 番号 | 93039<USB×1> 93040<USB×2> |
|-----|-------------------------------|----------|------------------------------|

■ご使用前に必ずご確認ください■

※本商品のご使用前に最終項記載のURLより保証規定の内容を読み、ご理解のうえご使用ください。
 ※本商品の使用をもって、本書と保証規定の内容を全て理解・承諾したものとみなします。本書内の注意事項を守らず使用したことによる事故や損害について、弊社では一切の責任を負いません。
 ※本書は、いつでも取り出して読めるように大切に保管してください。また第三者に譲渡する場合は、必ず本書も併せてお渡しください。

| | |
|---|---|
|  警告 | <p>要件を満たさず使用しますと、死亡または重症に至る可能性や第三者の生命や財産を損なう可能性が想定される場合を示してあります。</p> |
|  禁止 | <ul style="list-style-type: none"> • 運転中に本商品进行操作や注視し続ける行為は大変危険です。絶対に行わないでください。 • 接続端子部に異物やほこり、ゴミなどが侵入しないようにしてください。本商品や電装系のトラブル、火災、故障などの原因となります。また何も接続しない場合はキャップを閉めて異物やホコリ、ゴミなどが侵入しないようにしてください。 • バッテリーが弱っている状態で本商品を使用しないでください。火災や故障の原因となります。 • 本商品の配線をキズつけたり、無理に曲げたり、ねじったり、挟んだりしないでください。火災の原因となります。 |
|  実施 | <ul style="list-style-type: none"> • 走行前にハーネスの取り回しや各 부품の固定に異常が無いことを必ず確認し点検整備してください。また取り付け後は定期的に同様の点検整備をしてください。 • 走行中に異常が発生した場合は直ちに車両を安全な場所に停車させ異常箇所を点検してください。異常があった場合は商品の使用または車両の走行を中止し、認証工場や販売店へご相談ください。 |
|  分解禁止 | <ul style="list-style-type: none"> • 本商品の誤った取り付けや分解、改造、配線の加工などはしないでください。防水性を損なうだけでなく火災や感電、故障(車両や電装系含む)などの原因となります。 |
|  感電注意 | <ul style="list-style-type: none"> • 作業前にバッテリーのマイナス端子を必ず外してください。外さずに作業した場合にハーネスの結線中や取り付け時にショートや感電、車両火災を起こす原因となります。 • 取り付け場所は、雨水がかからず第三者が触れない場所に設置してください。感電の危険や車両火災の原因になります。 |

| | |
|---|--|
|  注意 | <p>要件を満たさず使用しますと、傷害に至る可能性または物的損害の発生が想定される場合を示してあります。</p> |
|  禁止 | <ul style="list-style-type: none"> • 本商品は直流12Vの二輪車用です。指定以外の電圧&電流で使用すると発火や故障などの原因となります。また本商品に接続した電装部品の発火や故障などに繋がる場合もございます。 • 本商品を落としたり、強い衝撃を与えないでください。 |
|  実施 | <ul style="list-style-type: none"> • 本商品を開梱の際は構成部品や外観の不具合などがないことを必ず確認してください。万一お気づきの点がございましたら、ご使用前にお買い求め販売店へ速やかにご相談ください。 • 事前に接続する機器の最大電力をご確認ください。最大消費電力を超える機器の接続は電装系のトラブルや火災、故障の原因になります。 • 本商品は全てのポート出力を合わせて5V2.1Aの出力となります。出力を超えて機器を接続した場合に充電ができなくなる可能性があります。 • 電装部品の追加となります。バッテリーのメンテナンスは定期的に行なってください。 • 電装機器はエンジンを始動した後に接続してください。セル始動時の瞬間的な電圧変動により電装機器の保護回路が働き正常に充電ができなくなる場合がございます。 |
|  水ぬれ禁止 | <ul style="list-style-type: none"> • 本商品はUSBポート部の使用時に防水性はありません。使用時以外はキャップを閉めてください。また雨天時や保管時共に、ご注意ください。 • 本商品のUSBポート部の防水性は生活防水レベルです。できる限り水が掛からず、浸入しにくい場所や向きで取り付けを行なってください。 • 経年劣化により各部にサビや腐食が発生した場合は直ちに使用を中止してください。発火や車両火災の原因となる可能性があります。 |
|  その他 | <ul style="list-style-type: none"> • 本商品を使用したことによる物的損害や人的損害の保証は一切お受けできません。また商品保証は本商品のみ対象となります。 • 本商品のプラスとマイナスの配線を誤接続した場合に逆接続防止機能としてヒューズが切れます。ご注意ください。 • 純正部品の取り外しが必要な場合は車両メーカー発行の純正サービスマニュアルを参照し作業を行なってください。 • 接続する電装機器は、必ずその商品の取扱説明書を確認のうえ、その指示に従って取り付けを行なってください。 • 本商品は予告なしに価格や仕様の変更をする場合がございます。また文中にご紹介した商品についても同様です。あらかじめご了承ください。 |

本商品の特長

- ツーリング中にモバイル充電ができる
- スマートフォンなどのバッテリー切れ不安を解消
- バッテリー直接接続でカンタン取り付け

商品内容 [USB電源のみ仕様] (93039/93040)

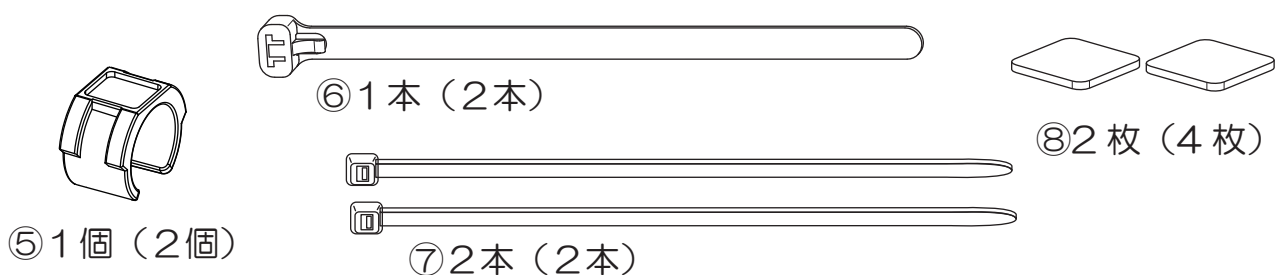
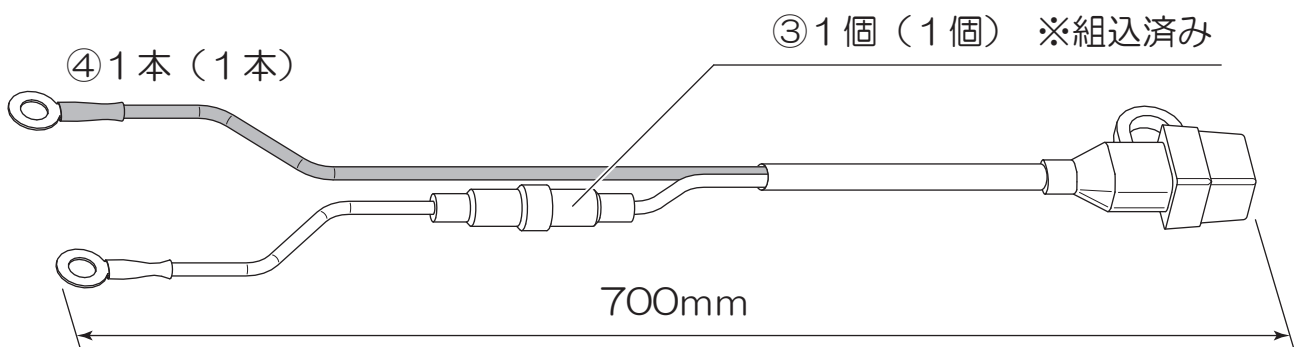
※USBポート2口仕様は()内の数量になります

| NO | パーツ名 | サイズ/容量 | 数量 |
|----|----------------|-------------------|------|
| ① | USB電源本体 | | 1(1) |
| ② | 変圧器(※1) | | 1(1) |
| ③ | ミニガラス管ヒューズ(※2) | Φ5.2×20mm/250V 5A | 1(1) |
| ④ | バッテリー接続ハーネス | 700mm | 1(1) |
| ⑤ | ハンドルクランプベース | | 1(2) |
| ⑥ | リリースタイプ結束バンド | 150mm | 1(2) |
| ⑦ | 結束バンド | 150mm | 2(2) |
| ⑧ | 両面テープ | 12×12mm | 2(4) |

※1…USB電源本体に組込済み/※2…バッテリー接続ハーネスに組込済み

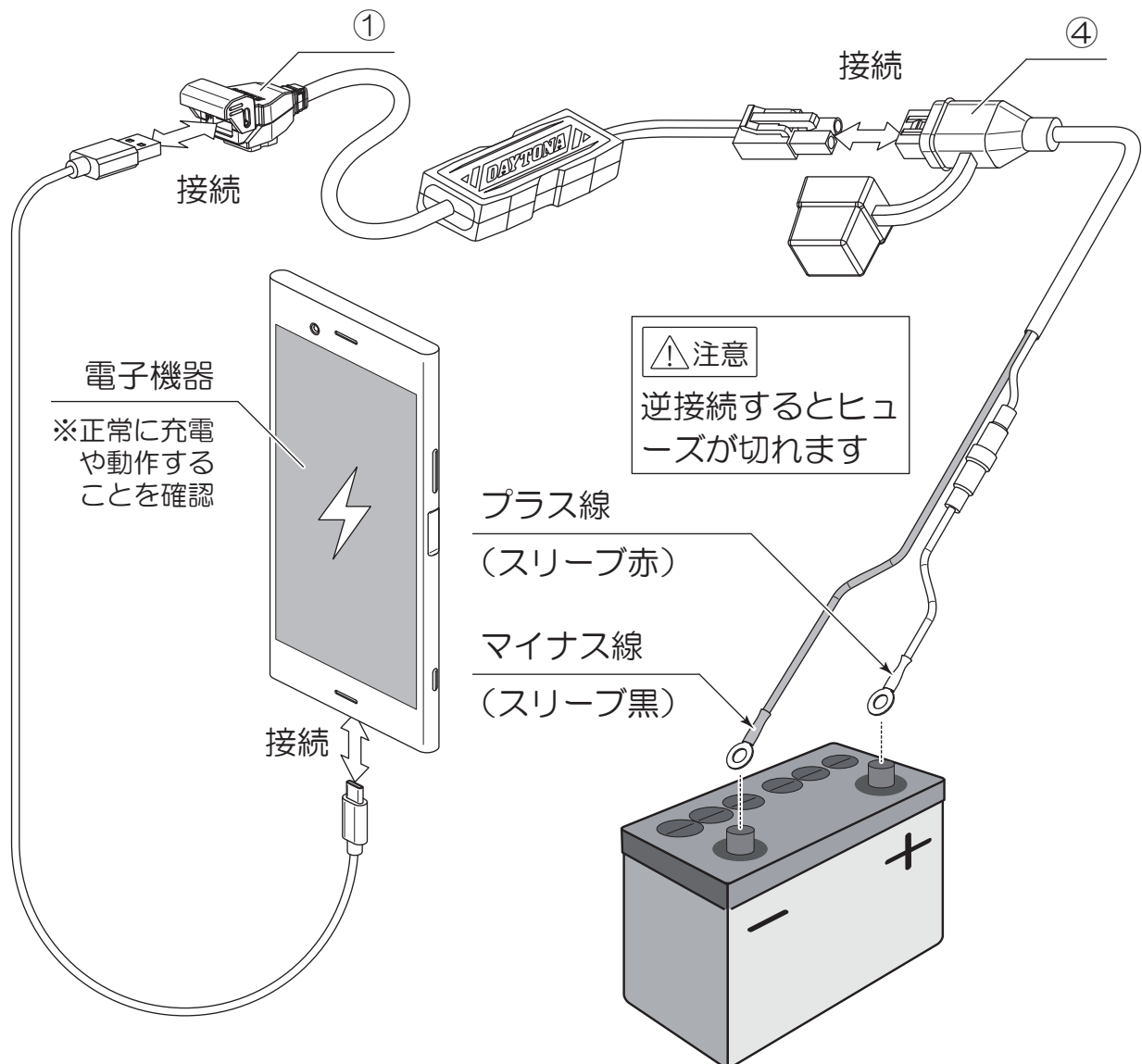


※このイラストはUSBポート1口の商品(品番93039)です



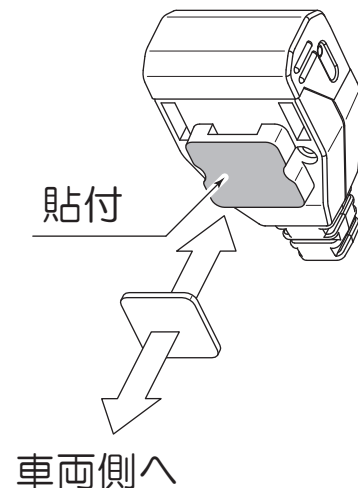
動作確認

- 取り付け前に①USB電源本体の動作点検します。イラストを参考に接続して電子機器が正常動作することを確認してください。



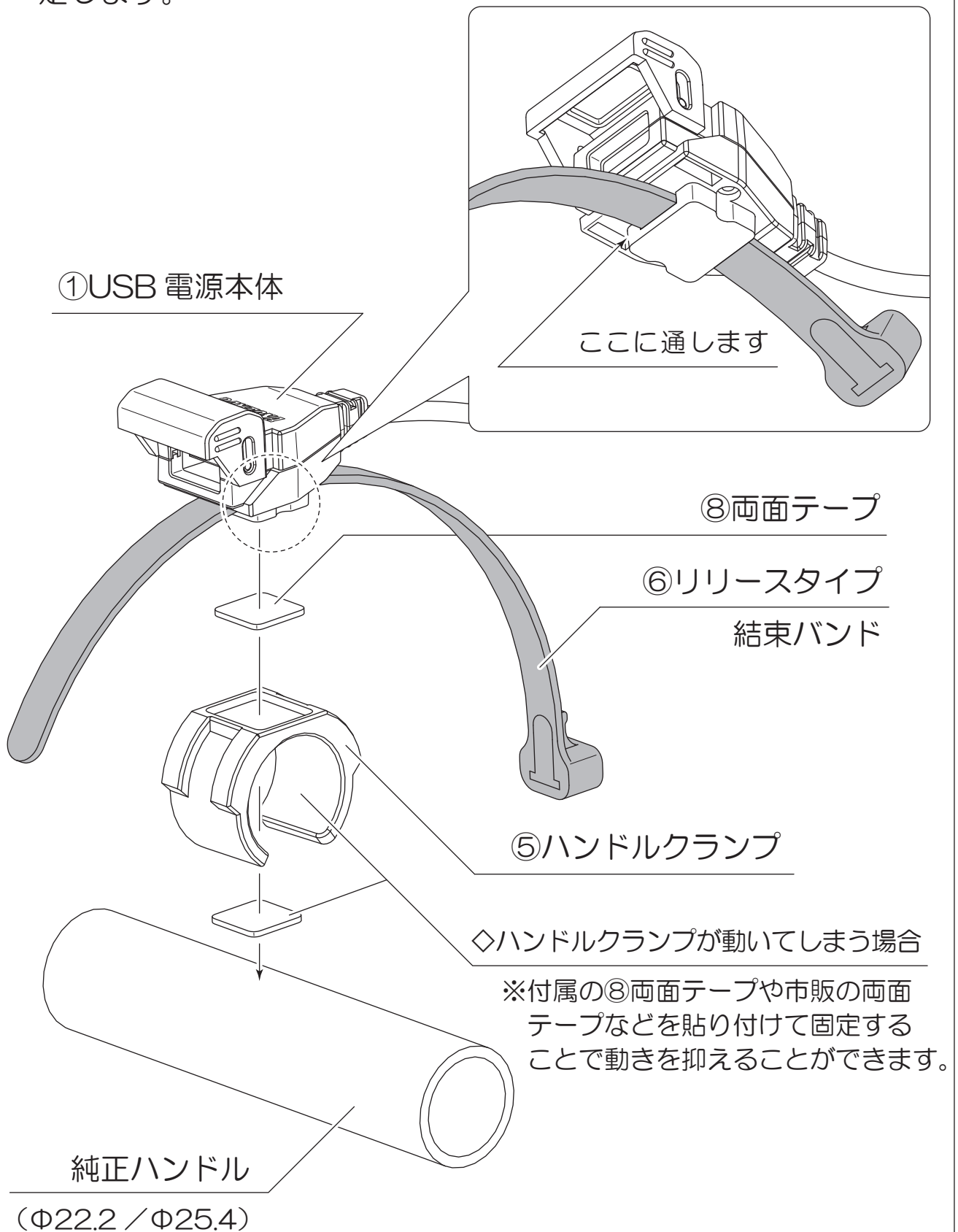
貼り付け固定する場合

- 貼り付けする面を十分に脱脂します。イラストを参考に本体の裏側に両面テープを貼り付け、車両側も貼り付けます。



ハンドルバーに固定する場合

- イラストを参考に①USB電源本体と⑤ハンドルクランプ、⑥リリースタイプ結束バンド、⑧両面テープを使用してハンドルに固定します。

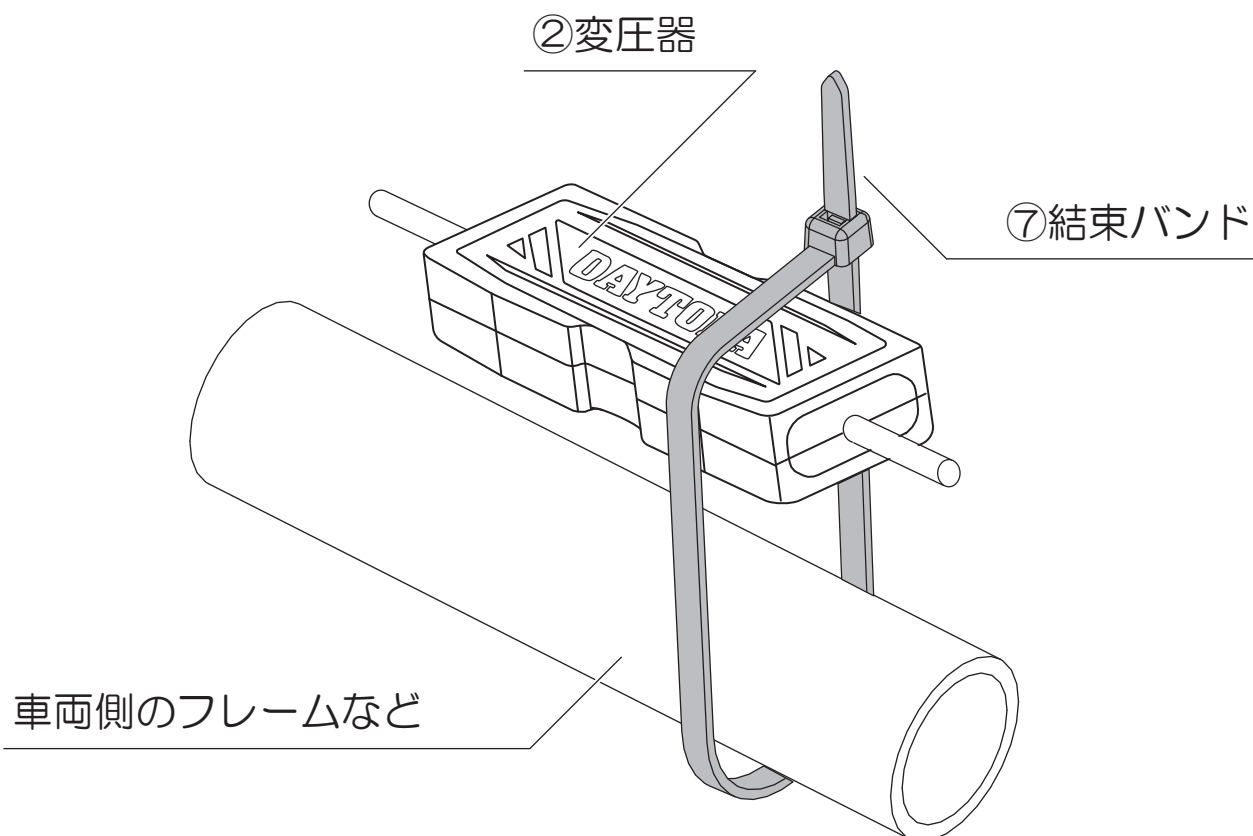


変圧器の固定

- ⑦結束バンドを使用して②変圧器を車両側に固定します。

⚠注意

変圧器は高温になる場所へ配置しないでください。熱の影響を受けて正常に動作しなくなる場合があります。



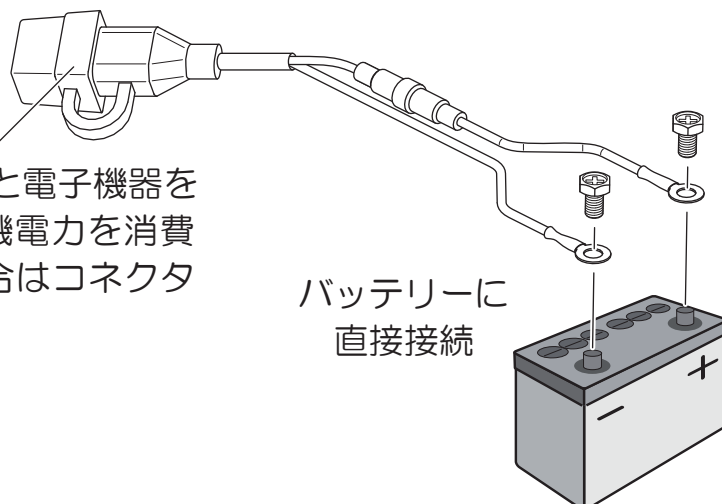
配線方法① ※加工無しでの通常の見付方法

- ④バッテリー接続ハーネスのプラス線とマイナス線をバッテリーに直接接続します。

- ◎赤スリーブ = プラス線
- ◎黒スリーブ = マイナス線

④バッテリー接続ハーネス

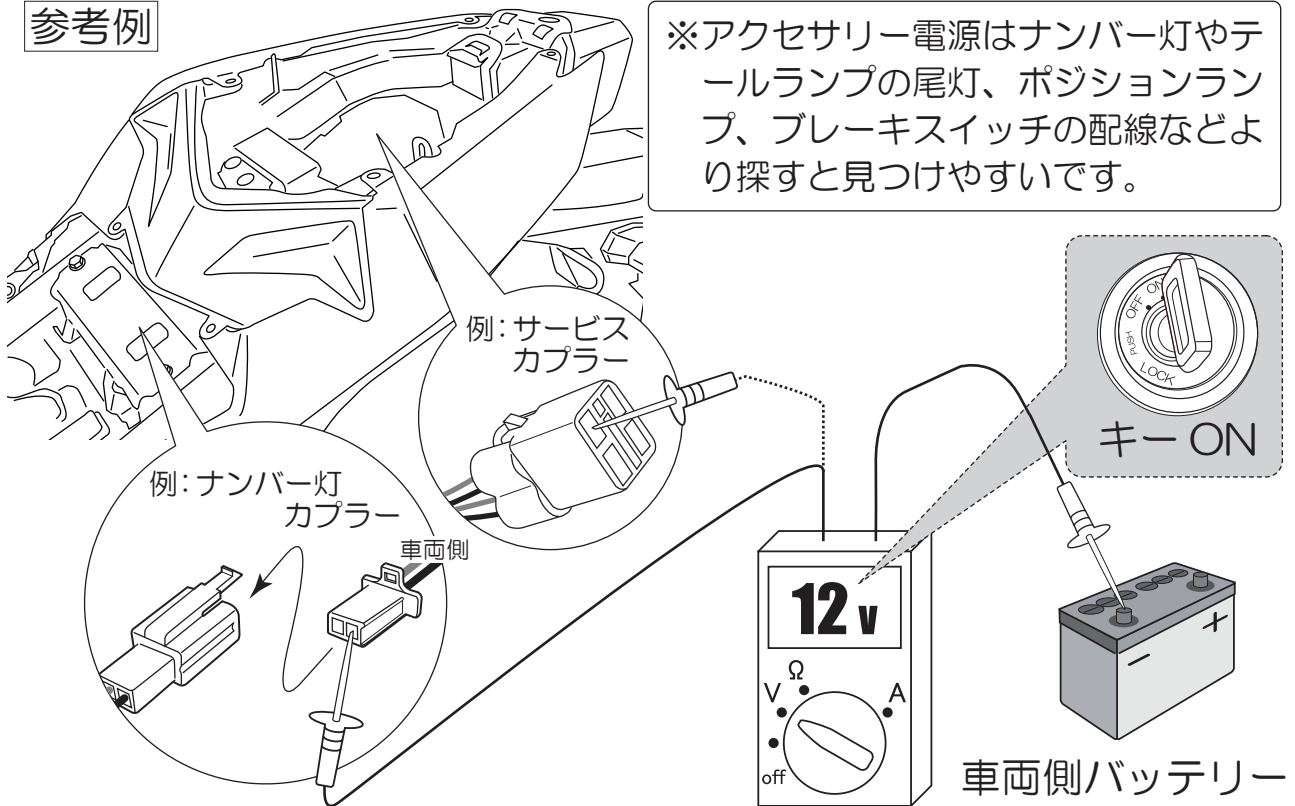
※①USB電源本体を接続すると電子機器を接続しない状態でも常に待機電力を消費します。車両に乗らない場合はコネクタの接続を外してください。



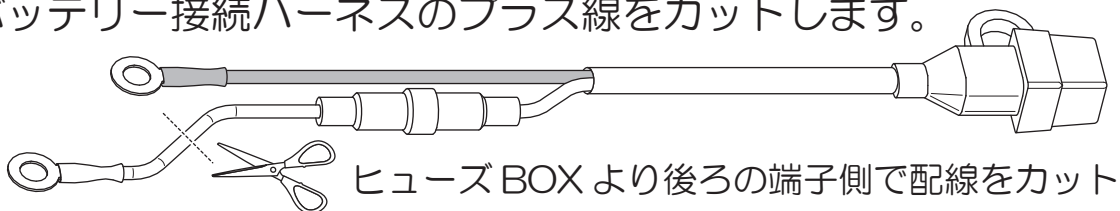
配線方法② ※加工して車両側のアクセサリ電源に接続する取付方法

■アクセサリ電源＝キー ON で 12V が流れる配線を指します。
イラストを参考にテスターを使いアクセサリ電源を探します。

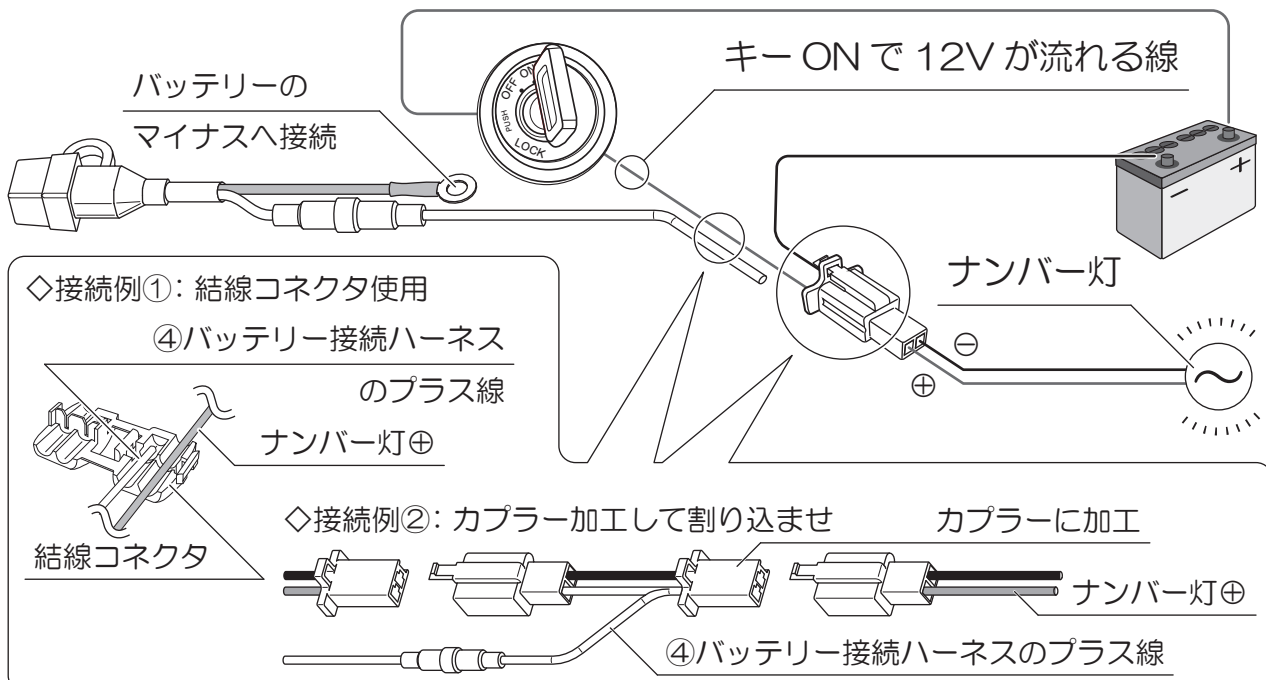
参考例



■④バッテリー接続ハーネスのプラス線をカットします。



■イラストを参考にアクセサリ電源線に接続します。



■商品保証について

商品保証とは、通常のご使用において材料または製造上の不具合に起因する故障等が起きた場合、保証規定の範囲において無償修理または交換をお約束するものです。

1. 保証期間は使用回数に関わらず、ご購入日から1年間となります。
2. 保証を受ける場合には、お買い上げ日が証明できる書面(レシートなど)が必要となります。

※保証の対象は、新品かつ正規販売店でのご購入品に限ります。個人売買や中古品、インターネットオークションでの購入品は保証の対象外となります。

3. 下記のアドレス(またはQRコード)より、保証規定の詳細をご一読のうえ、ご理解・ご承諾ください。

デイトナ保証規定

<https://www.daytona.co.jp/warranty/index.php>

※保証を受けるご連絡を以って、保証規定にご同意いただいたものとみなします。

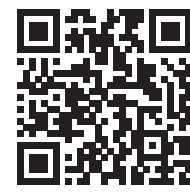


■保証修理の受付について

お買い上げ日が証明できる書面をご用意のうえ、購入店もしくは当社までご連絡ください。

インターネットお問合せ

<https://www.daytona.co.jp/contact/form.php>



株式会社 **デイトナ**
東証スタンダード上場

転載
禁止

本取扱説明書の内容の一部、または全ての無断転載を禁止

〒437-0226 静岡県周智郡森町一宮4805

<https://www.daytona.co.jp>