

LED FENDER LESS KIT <small>with LEDフェンダーレスキット</small> SLIM REFLEX REFLECTOR [ナンバー取付ステー]	適応車種	商品NO.
	GB350S (21)	93099

■ご使用前に必ずご確認ください■

※本商品のご使用前に最終項に記載の URL (保証規定) より保証規定の内容を読み、ご理解のうえご使用ください。


※本商品の使用をもって、本書と保証規定の内容の全てを理解・承諾したものとみなします。本書内の注意事項を守らず使用したことによる事故や損害について、当社では一切の責任を負いません。

※本書は、いつでも取り出して読めるように大切に保管してください。また第三者に譲渡する場合は、必ず本書も併せてお渡しください。


本書では正しい取り付け、取扱方法および点検整備に関する重要な事項を、次のシンボルマークで示しています。


 実施	行為を強制したり指示する内容を告げるものです。	 禁止	禁止の行為であることを告げるものです。	 法令違反	条件次第では法令違反となることを告げるものです。	 その他	その他の警告及び注意を告げるものです。
---	-------------------------	---	---------------------	---	--------------------------	--	---------------------

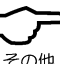
警告 要件を満たさず使用しますと、死亡または重傷に至る可能性や第三者の生命や財産を損なう可能性が想定される場合を示してあります。

 禁止	<ul style="list-style-type: none"> 市販のナンバープレートベースなどを取り付けると、荷重オーバーや振動増幅などにより本商品を破損させる原因となります。 本商品に加工を施し、商品所定のナンバープレート取付角度を変更しないでください。商品の破損原因となる場合がございます。 本商品を本書に記載している適合車種以外には使用しないでください。
---	---

注意 要件を満たさず使用しますと、傷害に至る可能性または物的損害の発生が想定される場合を示してあります。

 実施	<ul style="list-style-type: none"> 本商品を開梱の際は、構成部品や外観の不具合、異常がないことを必ずご確認ください。万一気づきの点がありましたら、ご使用前にお買い求めの販売店へ速やかにご相談ください。未使用品以外での外観不良は保証対象外となります。 作業は適切な設備と技能、専門知識のある整備士を有した店舗または認証工場にて脱着作業をご依頼ください。作業が適切に行なわれないと、作業中やご使用中に車両や商品の損傷や不具合などに繋がる場合があります。 パッケージ開梱時や商品取り扱い時にパッケージや商品の端面、突起、バリなどがあり予期せぬケガや事故が発生する場合があります。特に本商品は製造上の工程により端部が鋭くなっております。取り扱いの際や洗車を行なう際は必ず保護手袋を使用し、ケガには十分に注意して作業を行なってください。 取り付けは各作業に適した工具をご使用ください。不適切な工具を使用すると部品の破損やケガをする可能性があります。 作業は周囲の安全を確保し、車両の転倒やケガに十分注意して、取付作業を行なってください。 作業前にバッテリーのマイナス端子を取り外してください。ハーネス結線中に予期せぬトラブルで感電や車両火災、電球切れを起こす場合がございます。 ボルトやナット類の締め付けにはトルクレンチを使用して、所定トルクまたは車両メーカー発行のサービスマニュアルで指示されたトルクで確実に締め付けてください。 走行中に異常が発生した場合は、直ちに車両を安全な場所に停車させ、異常箇所を必ず点検してください。異常があった場合は、商品の使用または車両の走行を中止し、認証工場や販売店へご相談してください。 取り付け後に約 100km 走行しましたら各部を必ず点検整備し、必要に応じてネジの増し締めを行なってください。その後は約 500km 毎に同様の作業を行なってください。
---	---

 法令違反	<ul style="list-style-type: none"> ⑪LED ライセンスランプと⑥スリムリフレクタを使用しないと保安基準に合致しません。必ず取り付けてご使用ください。 本商品を装着した場合に車両の全長が変わる場合があります。車検の際は検査官の指示に従ってください。 本商品を未登録車両に取り付けしないでください。 本商品の⑪LED ライセンスランプは車両装着時のナンバープレートの角度を基準に角度設計を行っており、その際の明るさは基準に適合しております。(道路運送車両法の保安基準 36 条-番号灯-および別添 63-番号灯の技術基準-) そのため本商品の付属部品以外を使用したり、加工してナンバープレートの角度を変更した場合に保安基準を満たすことができなくなる可能性があるため絶対にしないでください。
---	--

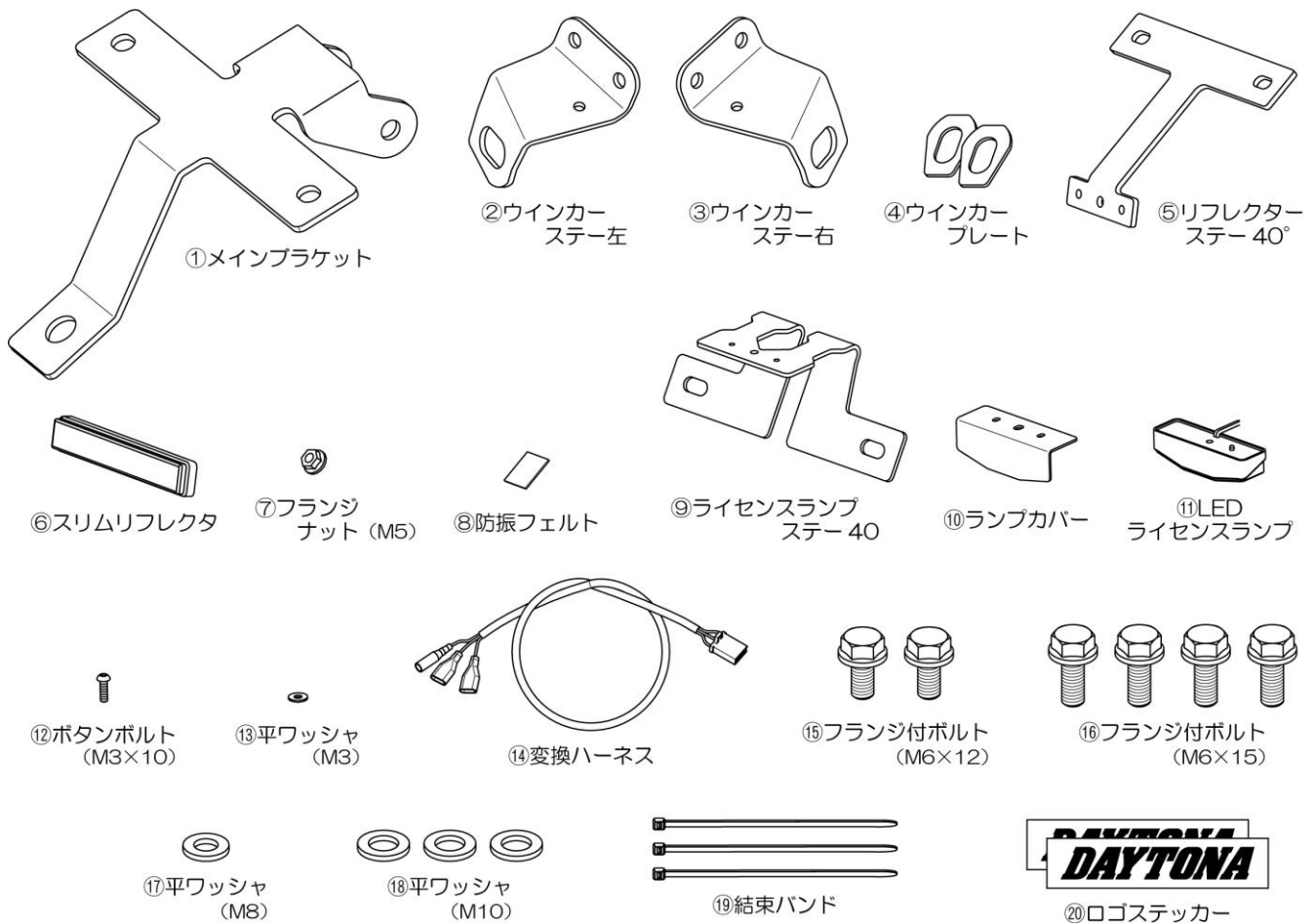
 その他	<ul style="list-style-type: none"> 本商品を装着したことによる物的損害や人的損害などの保証は一切お受けできません。また、商品保証は本商品のみが対象になります。 本商品を装着したことによる物的損害や人的損害などの保証は一切お受けできません。以上のことをご理解、ご承諾いただいた上で本商品をご使用ください。 本商品を取り付けるとタイヤによる水やほこりの巻き上げが大きくなり、商品内やリアフェンダー、ナンバープレートの裏側などに汚れが生じやすくなります。 車検場によっては車両全長の記載事項の変更を指示される場合があります。その際は車検官の指示に従ってください。 仕向地の違いにより純正部品の形状や脱着方法が異なる場合があります、また、お取り付けできない場合がございます。あらかじめご了承ください。 本商品、または本書内でご紹介した商品は予告なしに価格や仕様を変更する場合がございます。あらかじめご了承ください。
--	--

本商品の特長

- 純正の大きなリアフェンダーを取り外し、スッキリしたリアビューを演出。
- LED ライセンスランプとスリムリフレクターの採用で、コンパクトで軽快なリア周りに変更。
- ボルトオン設計で簡単取り付け。
- 2021 年度の新基準ナンバー角度に対応。

商品内容

NO	パーツ名	サイズ(mm)	数量	NO	パーツ名	サイズ(mm)	数量
①	メインブラケット	スチール製/ブラック	1	⑪	LED ライセンスランプ		1
②	ウインカーステー左	スチール製/ブラック	1	⑫	ボタンボルト	M3×10L	1
③	ウインカーステー右	スチール製/ブラック	1	⑬	平ワッシャ	M3	1
④	ウインカープレート	アルミ製/ブラック	2	⑭	変換ハーネス		1
⑤	リフレクタステー40°	アルミ製/ブラック	1	⑮	フランジ付ボルト	M6×12	2
⑥	スリムリフレクタ		1	⑯	フランジ付ボルト	M6×15	4
⑦	フランジナット	M5	1	⑰	平ワッシャ	M8	1
⑧	防振フェルト		1	⑱	平ワッシャ	M10	3
⑨	ライセンスランプステー40	スチール製/ブラック	1	⑲	結束バンド	150mm	3
⑩	ランプカバー	スチール製/ブラック	1	⑳	ロゴステッカー		2



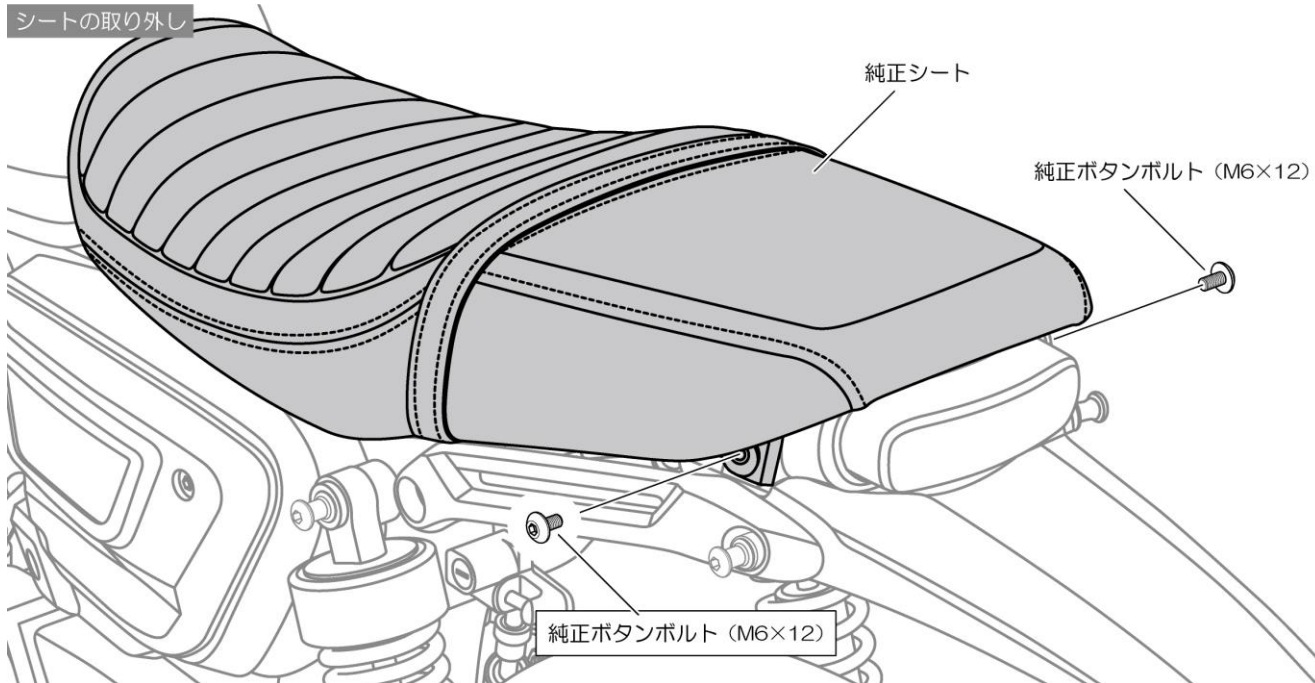
取付方法

【作業前の注意事項】

- 本書は GB350S (21) の車両をベースに説明しております。年式の違いにより、異なる取り付け方法になる場合がございます。この車両以外は本書を参考にお取り付けください。
- 純正部品の取り外し、取り付けについてはメーカー発行のサービスマニュアルを参照して正しく行ってください。
- 作業を始める前に周囲の安全を確保し、車両を固定させて転倒や怪我等十分に注意して作業を行ってください。

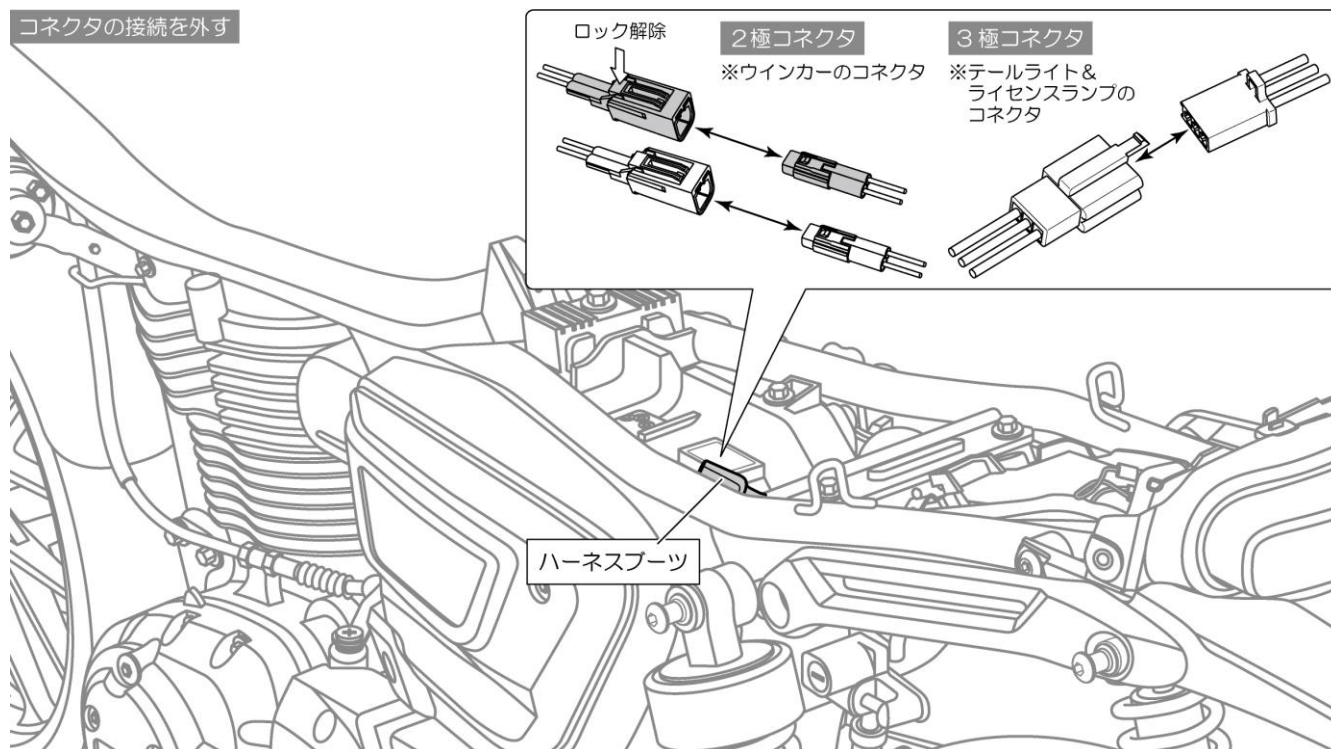
01. シートの取り外し

- イラストを参考に左右の純正ボタンボルト (M6×12) を外し、純正シートを取り外します。



02. コネクタの接続を外す

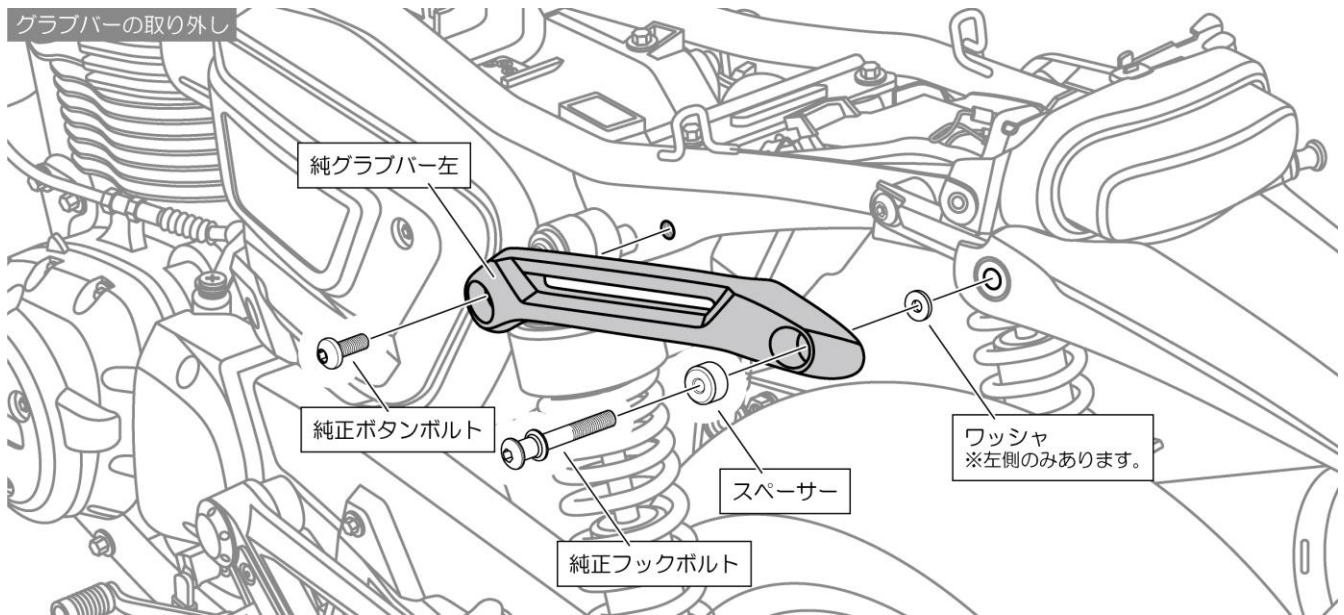
- 純正シート下のヒューズBOX周辺にハーネスブーツがあります。ハーネスブーツ内より純正リアウインカー (2極コネクタ) とテールライト&ライセンスランプ (3極コネクタ) の配線の接続を外します。
- 純正リアウインカーとテールライト&ライセンスランプの配線を配線ガイドより外し、車両から外す準備をします。



03. グラブバーの取り外し

- 車両左側の純正フックボルトと純正ボタンボルト (M8×22)、スペーサー、ワッシャを外し、純正グラブバー左を外します。
※左側のみ、純正グラブバー左と車両の間に平ワッシャ (M8/1枚) が入っています。紛失に注意してください。
- 同様に右側も取り外します。

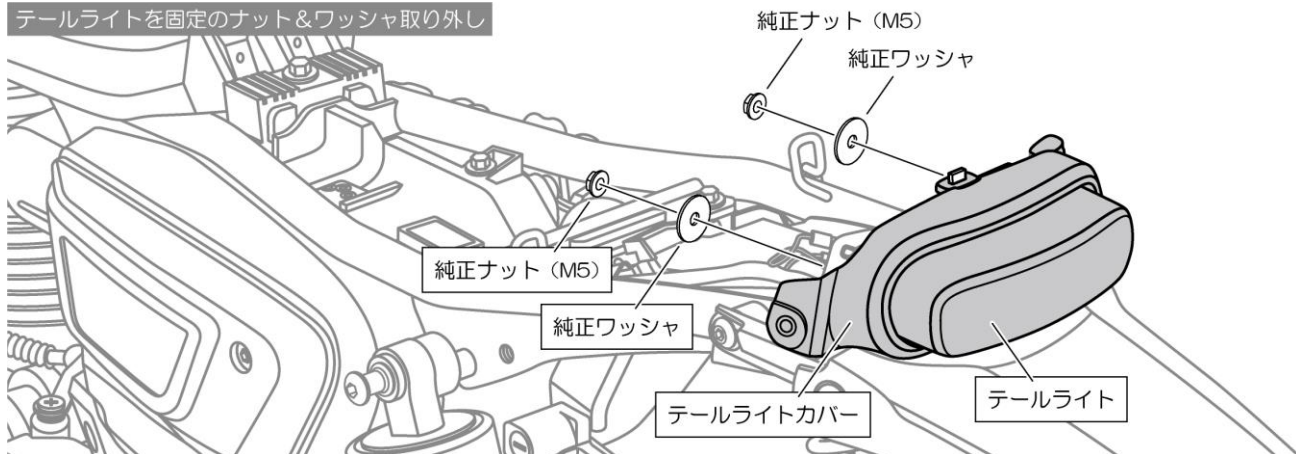
グラブバーの取り外し



04. テールライトの取り外し

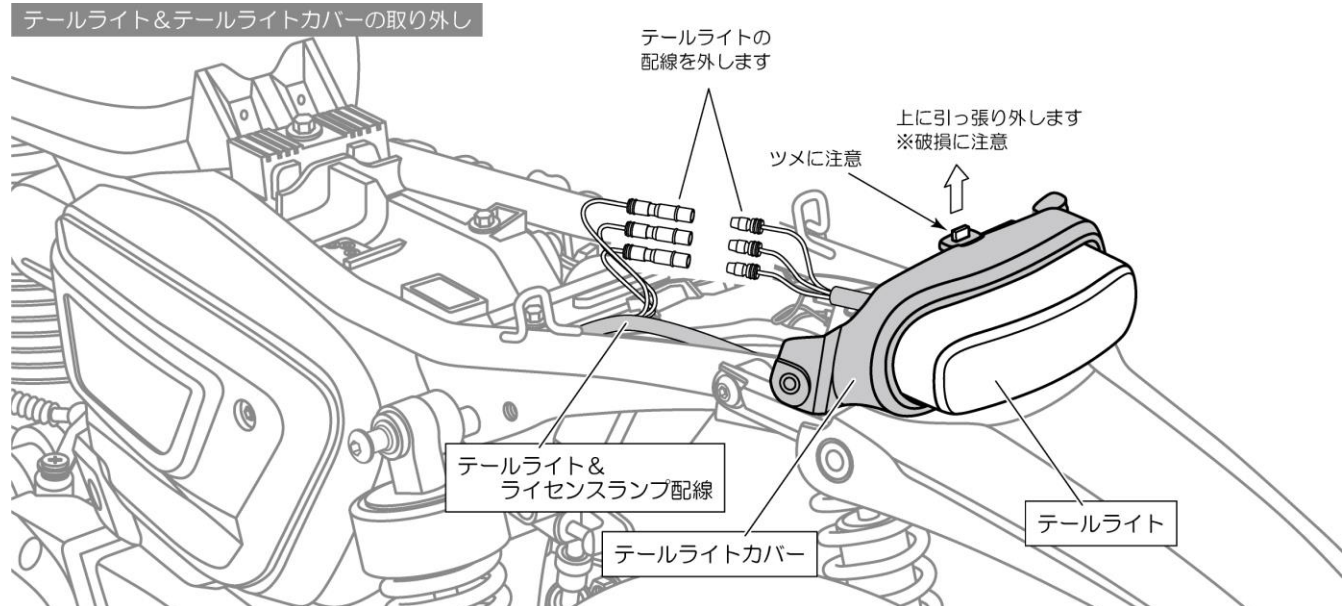
- テールライトを固定している純正ナット (M5) と純正ワッシャを外します。

テールライトを固定のナット&ワッシャ取り外し



- 手順02で外したテールライト&ライセンスランプの配線より、テールライトのギボシ端子の接続を外して、テールライトのみ分離します。
- ツメに注意してテールライトカバーとてテールライトを取り外します。

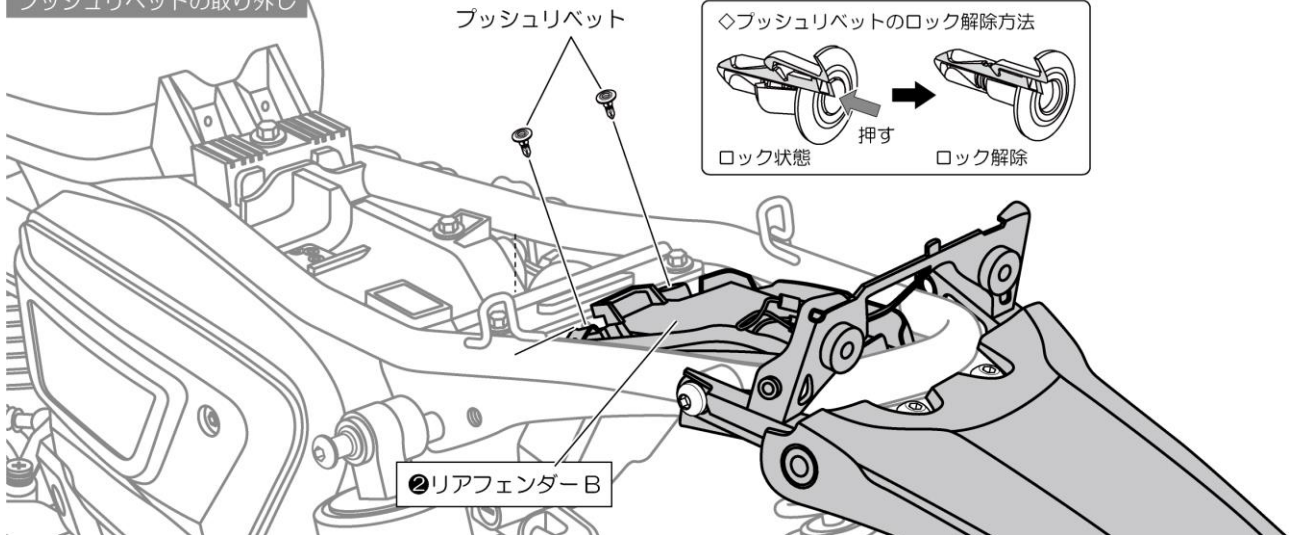
テールライト&テールライトカバーの取り外し



05. リアフェンダー-ASSYの取り外し

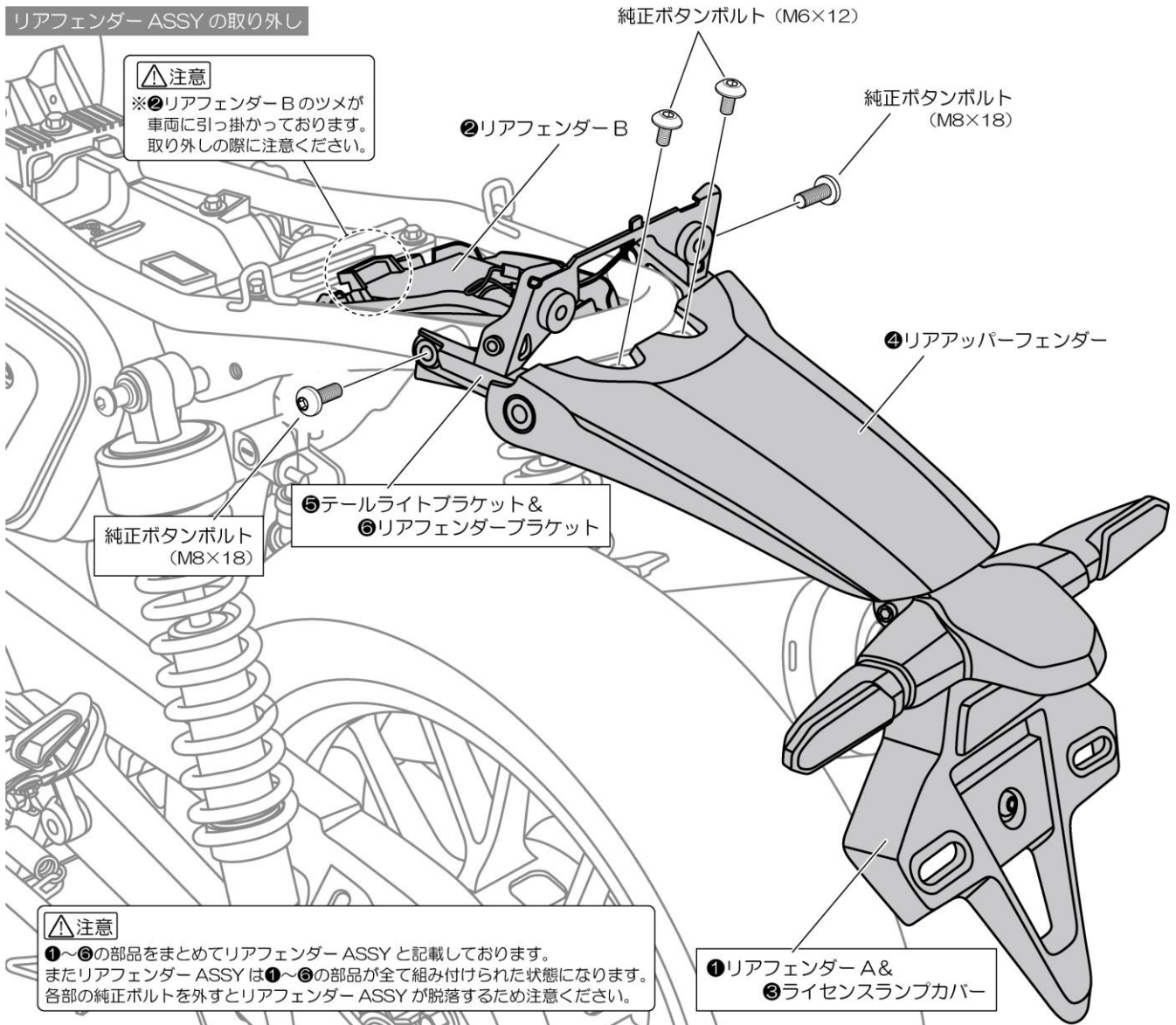
- イラストより、プッシュリベットを②リアフェンダー-Bから外します。

プッシュリベットの取り外し



- リアフェンダー-ASSY よりナンバープレートを取り外します。
※リアフェンダー-ASSY は下イラスト内の①～⑥の部品を全てまとめた部品を指します。
- イラストを参考にリアフェンダー-ASSY を支えながら、純正ボタンボルト (M8×18/2本) と純正ボタンボルト (M6×12/2本) を緩めます。
※リアフェンダー-ASSY の脱落に注意ください。
- ②リアフェンダー-B のツメに注意し、手順 O2 で外したテールライト&ライセンスランプの配線を車両から外しながら、リアフェンダー-ASSY を取り外します。

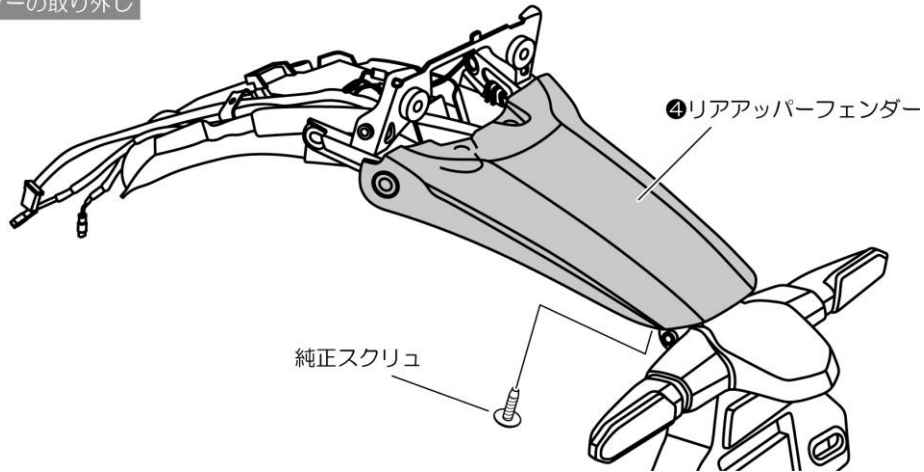
リアフェンダー-ASSYの取り外し



06. リアフェンダーASSYの分解 (その1)

- リアフェンダーASSYより、純正スクリュ (1本) を緩めて、④リアアッパーフェンダーを取り外します。

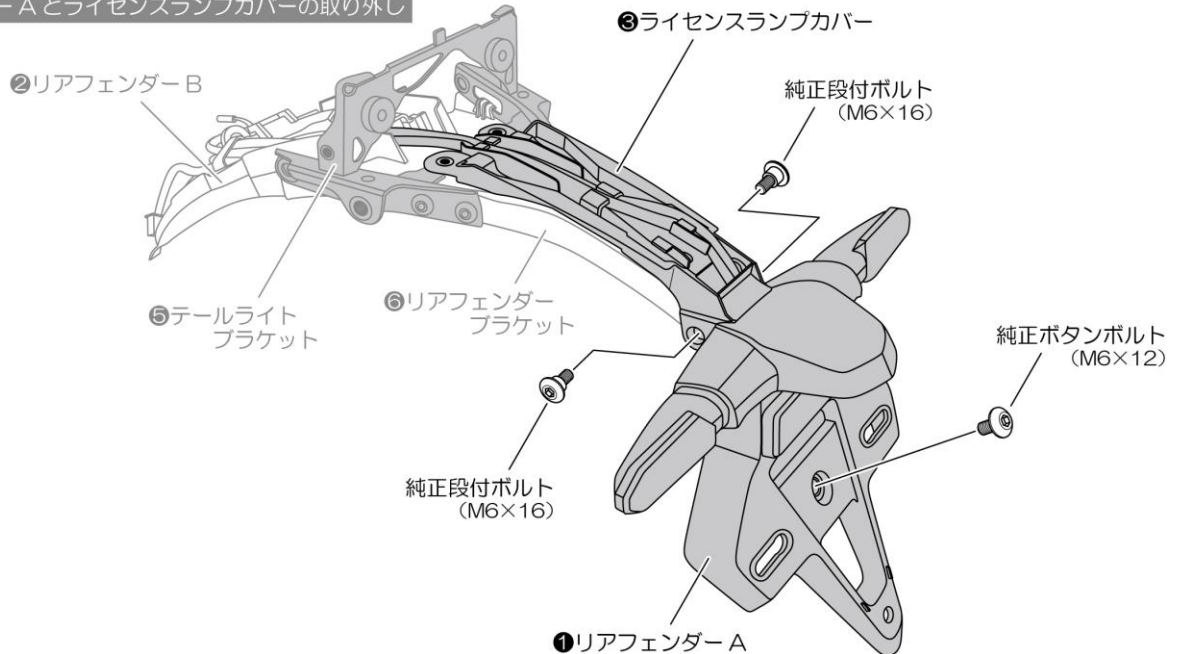
リアアッパーフェンダーの取り外し



07. リアフェンダーASSYの分解 (その2)

- リアフェンダーASSYより、純正段付ボルト (M6×16/2本) と純正ボタンボルト (M6×12/1本) を緩めて、ハーネスガイドから配線を外し、リアフェンダーA&ライセンスランプカバーを取り外します。

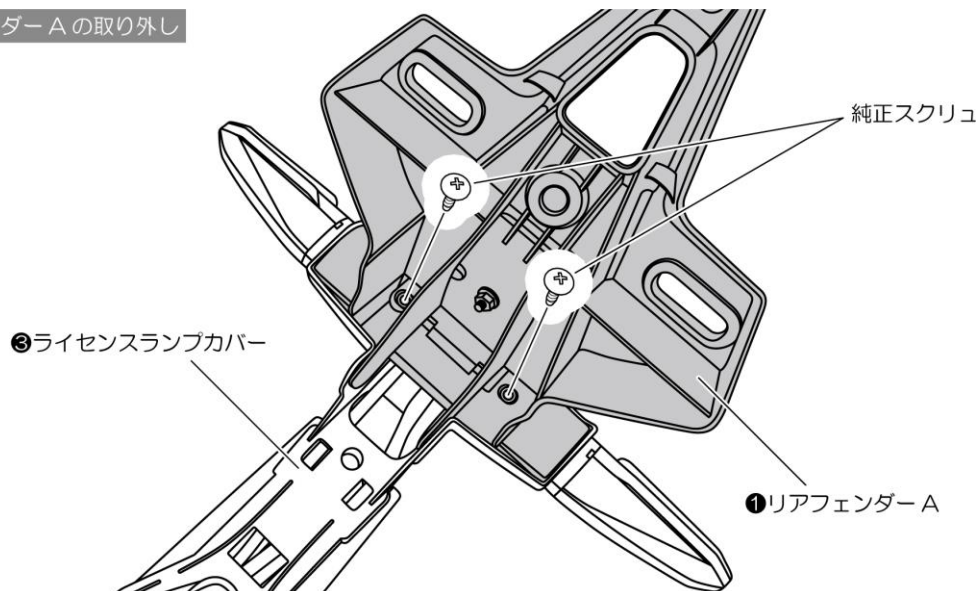
リアフェンダーAとライセンスランプカバーの取り外し



08. リアフェンダーA&ライセンスランプカバーの分解

- リアフェンダーAとライセンスランプカバーを固定している純正スクリュ (2本) を緩め、それぞれの部品に分けます。

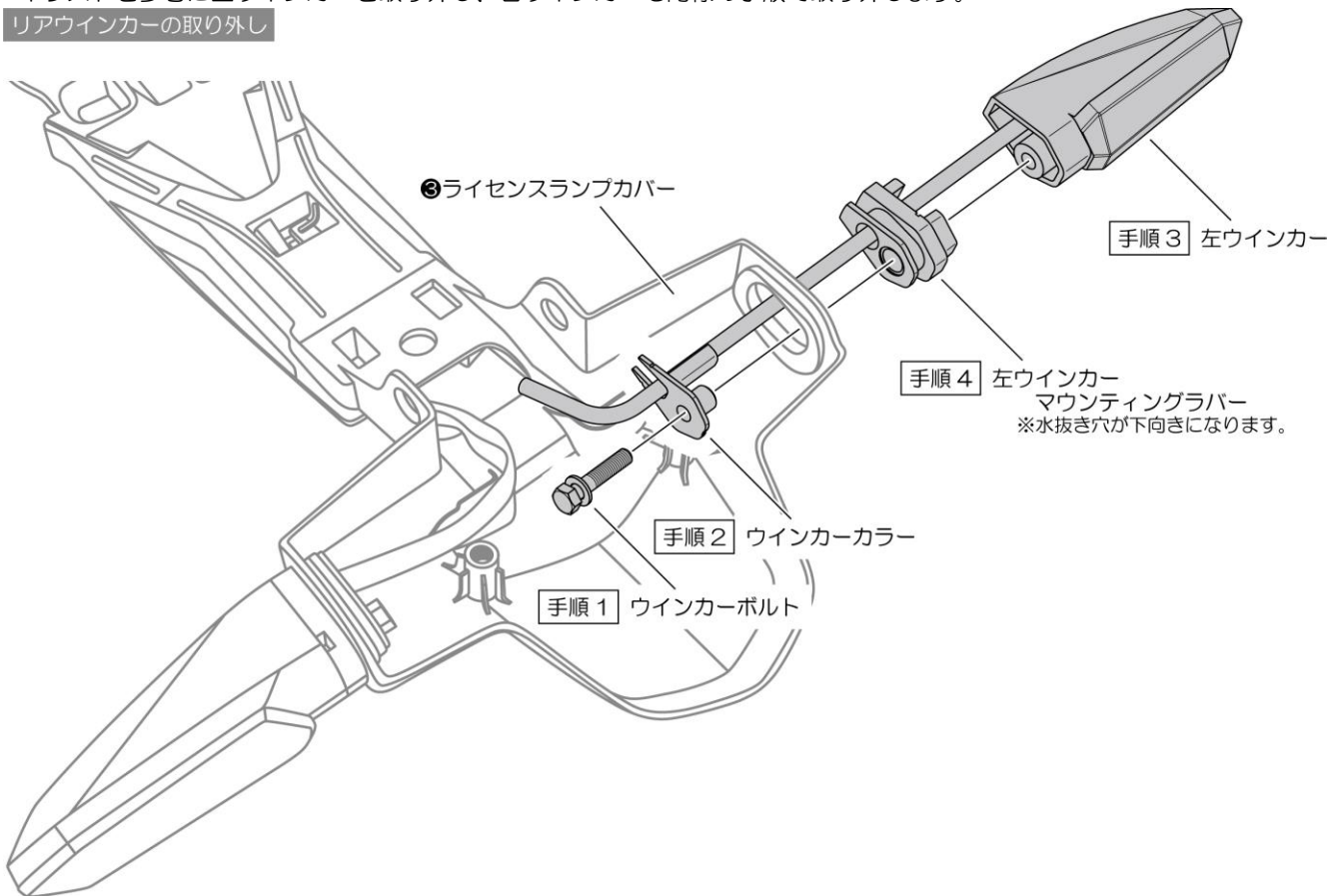
リアフェンダーAの取り外し



09. ウィンカーの取り外し

・イラストを参考に左ウィンカーを取り外し、右ウィンカーも同様の手順で取り外します。

リアウィンカーの取り外し

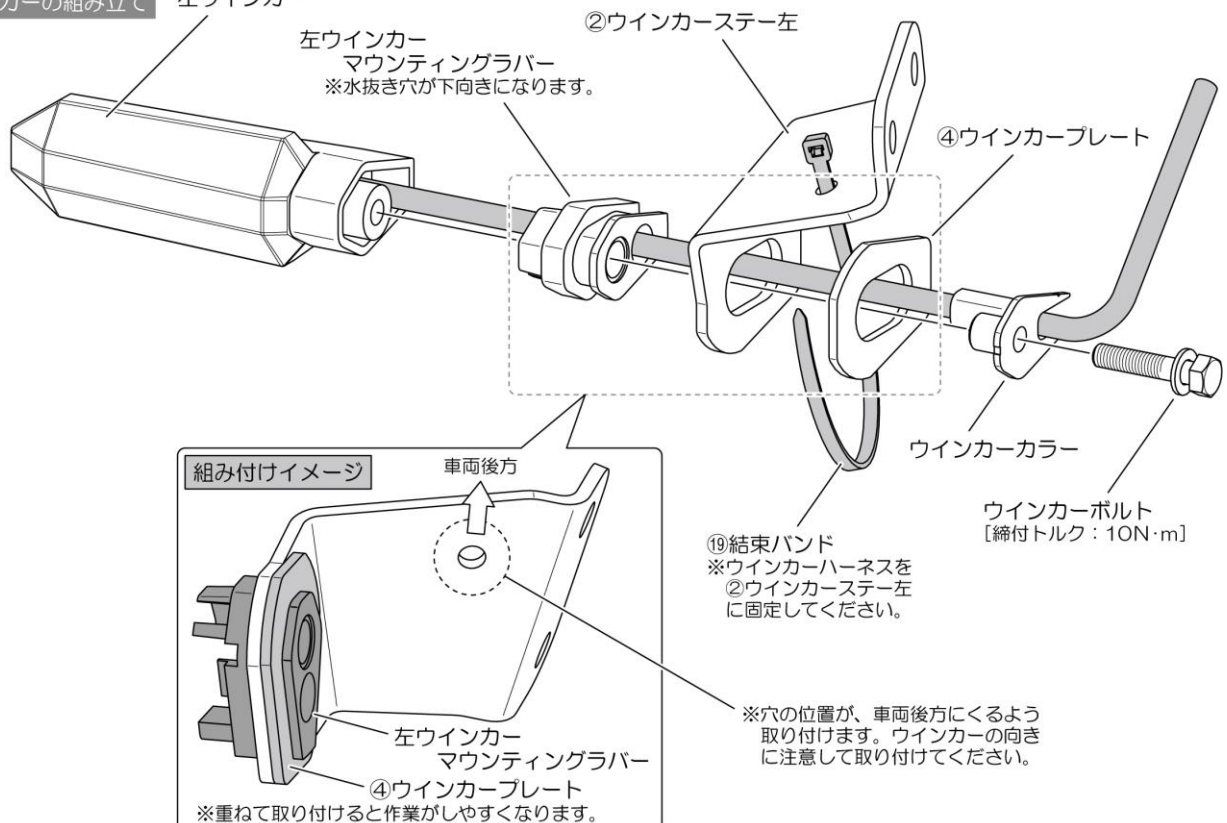


10. ウィンカーの組み立て

- ・下イラストを参考に左ウィンカーと左ウィンカーマウンティングブラバー、②ウィンカーステー左、④ウィンカープレート、ウィンカーカラー、ウィンカーボルトを使用して、左側のウィンカーを組み立てます。
- ・⑩結束バンドを使用し、左ウィンカーの配線を②ウィンカーステー左に固定します。
- ・右側のウィンカーも同様に組み立てます。

※これ以降、組み立てたウィンカーを、それぞれ「右ウィンカー-ASSY/左ウィンカー-ASSY」と表記します。

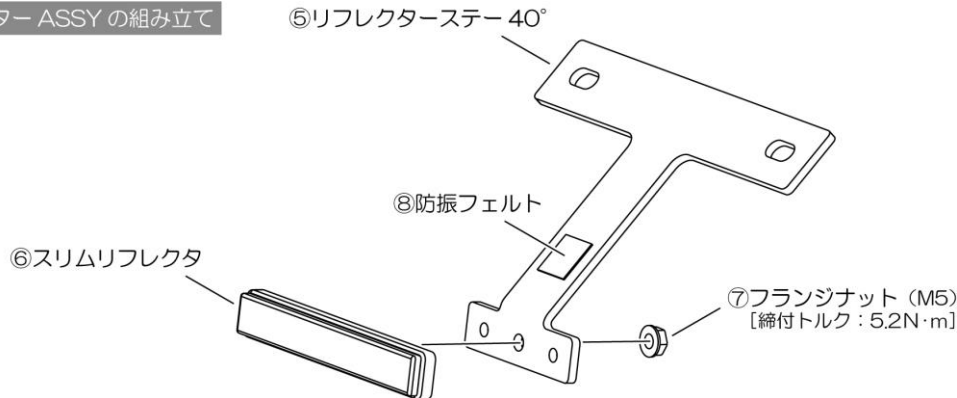
左ウィンカーの組み立て 左ウィンカー



11. リフレクターASSYの組み立て

- イラストを参考に⑤リフレクターステー40° と⑥スリムリフレクタ、⑦フランジナット (M5)、⑧防振フェルトを使用し組み立てます。(以降、組み立てた部品を「リフレクターASSY」と表記します。)

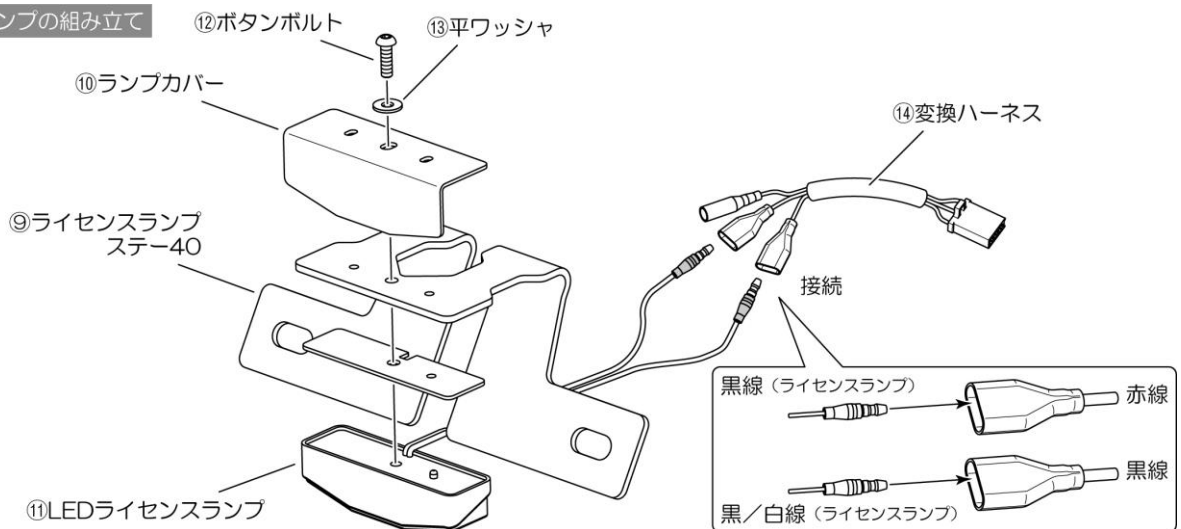
リフレクターASSYの組み立て



12. ライセンスランプ ASSYの組み立て

- イラストを参考に⑨LEDライセンスランプと⑩両面テープ、⑪ライセンスランプステー40、⑫ランプカバー、⑬ボタンボルト、⑭平ワッシャを組み立てます。(以降、組み立てた部品を「ライセンスランプ ASSY」と表記します。)
- ⑨LEDライセンスランプの配線に⑭変換ハーネスを接続します。

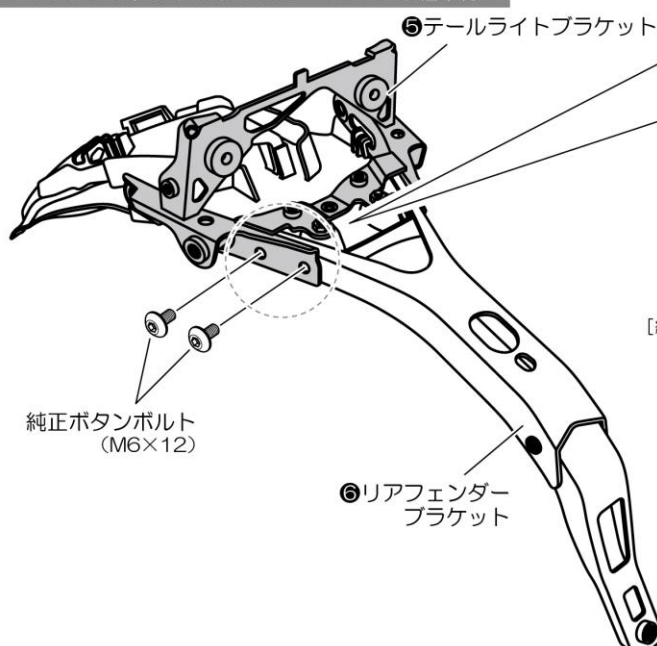
ライセンスランプの組み立て



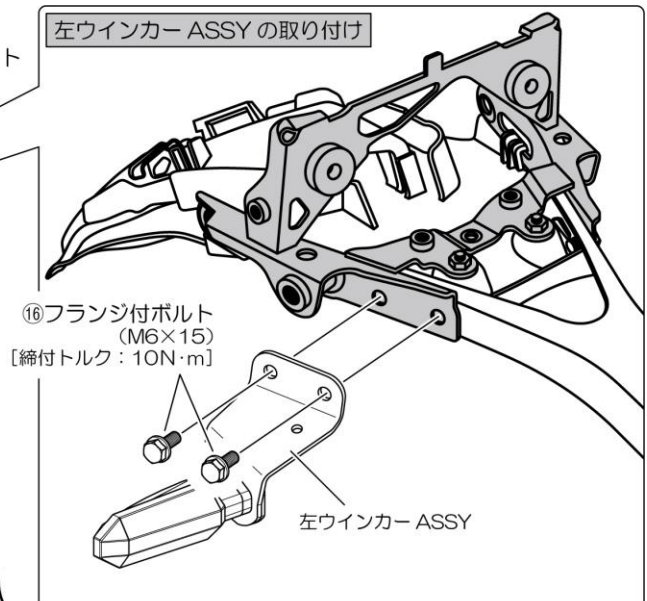
13. ウィンカーASSYの組み付け

- ⑤テールライトブラケットと⑥リアフェンダーブラケットを固定している左側の純正ボルト (M6×12/2本) を緩め、手順10で組み立てた左ウィンカーASSYと⑬フランジ付ボルト (M6×15/2本) を使用して取り付けます。
- 右側も同様に右ウィンカーASSYを取り付けます。

テールライトブラケットにウィンカーASSYを組み付け



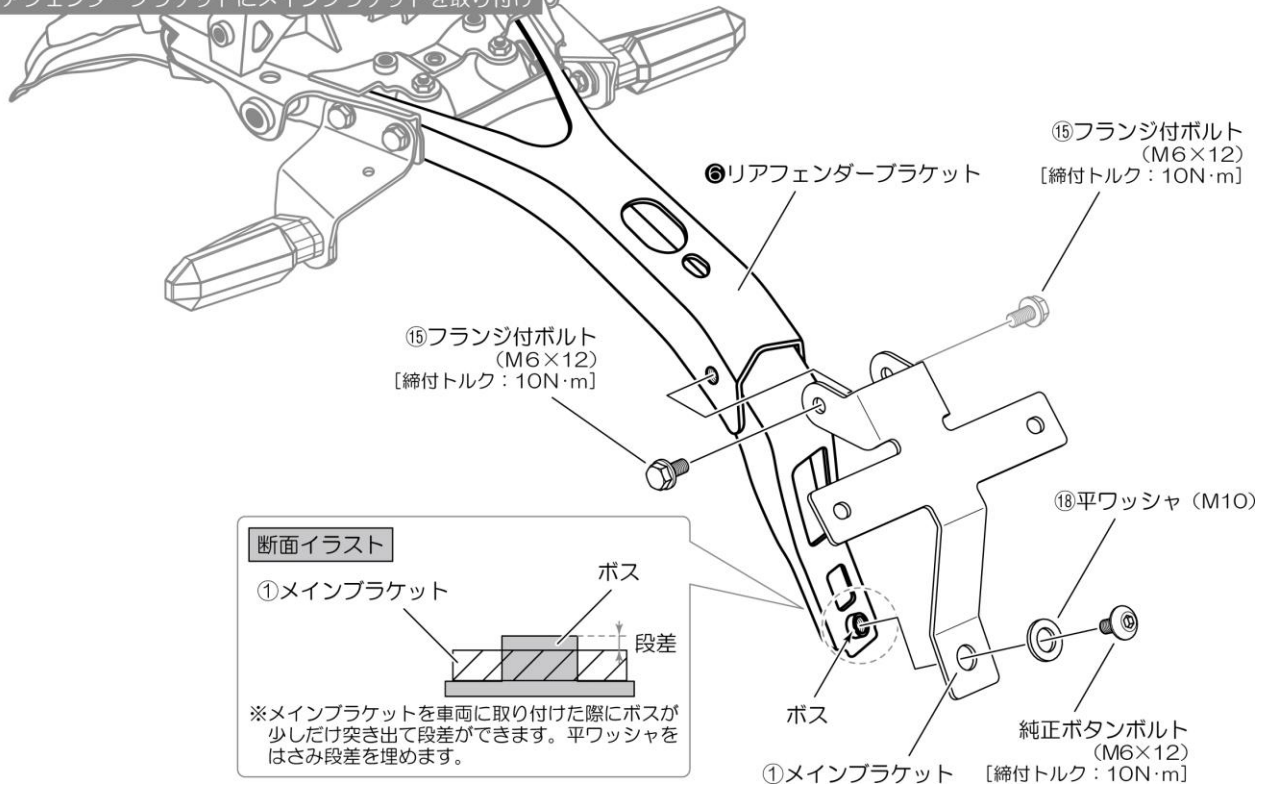
左ウィンカーASSYの取り付け



14. メインブラケットの取り付け

- イラストを参考に①メインブラケットと⑮フランジ付ボルト (M6×12/2本)、⑱平ワッシャ (M10/1枚)、純正ボタンボルト (M6×12) を使用して、⑥リアフェンダーブラケットに取り付けします。

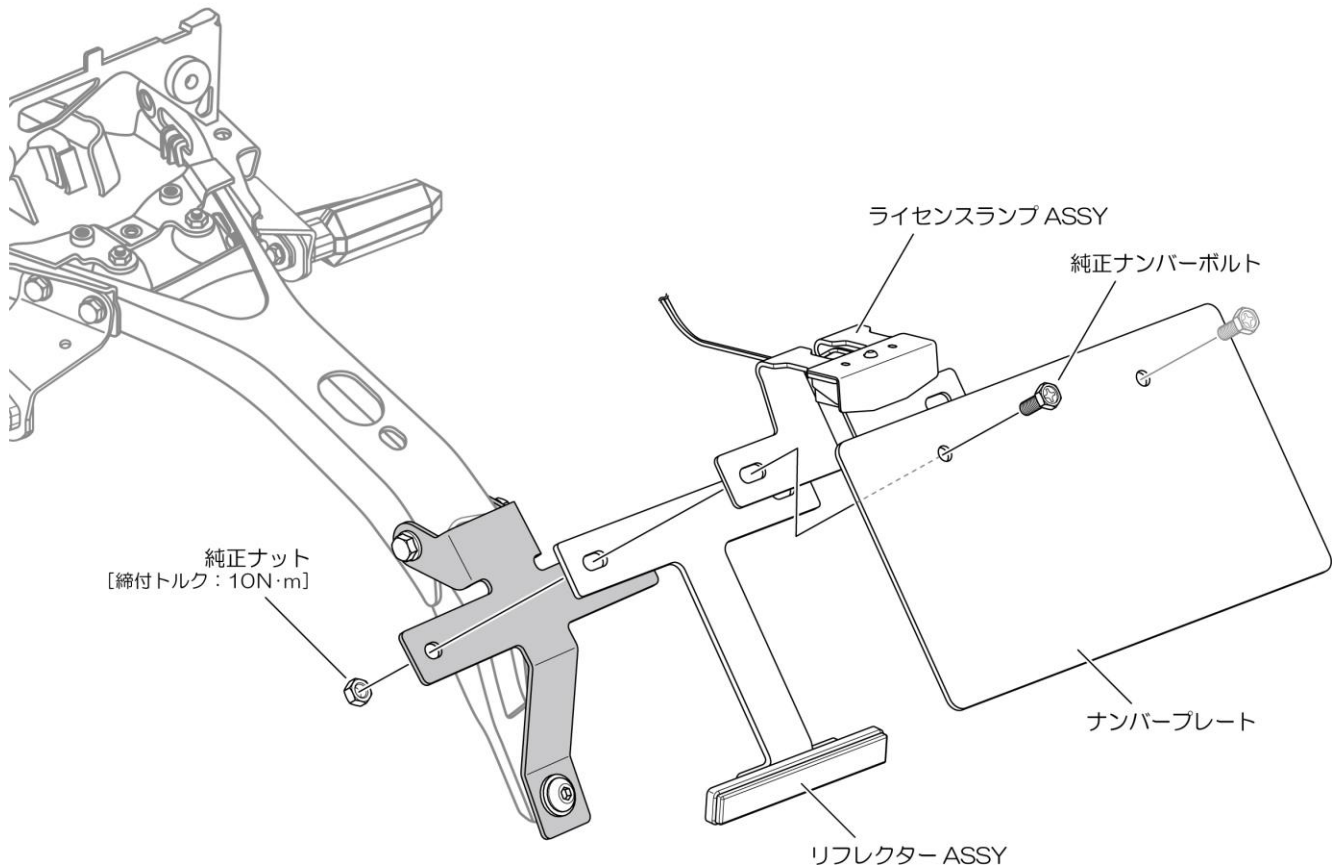
リアフェンダーブラケットにメインブラケットを取り付け



15. ナンバープレートと関連部品の取り付け

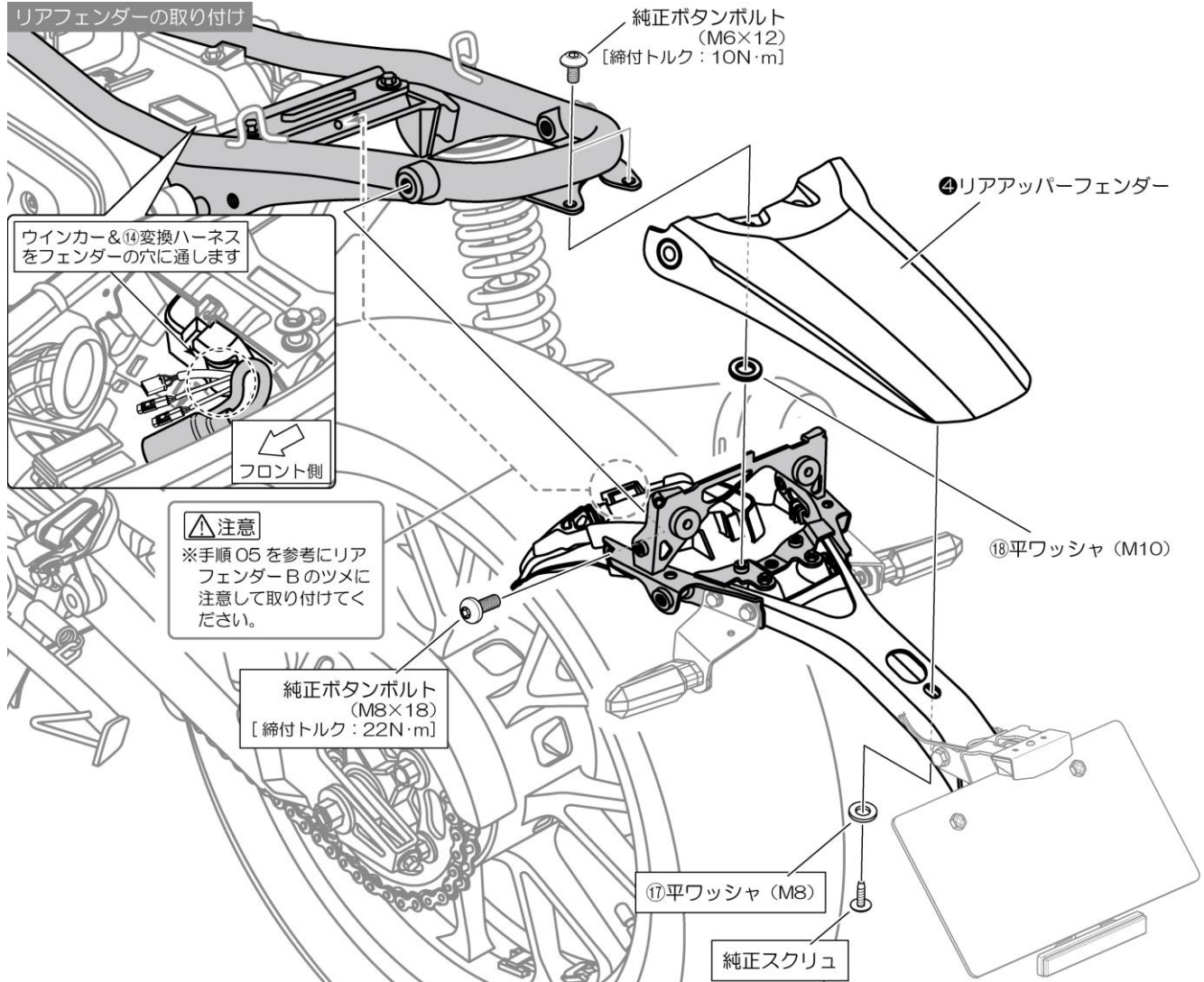
- 手順 14 で組み立てたリアフェンダーに手順 11 と手順 12 で組み立てたリフレクターASSYとライセンスランプ ASSY、ナンバープレートを取り付けます。

ナンバープレートと関連部品の取り付け



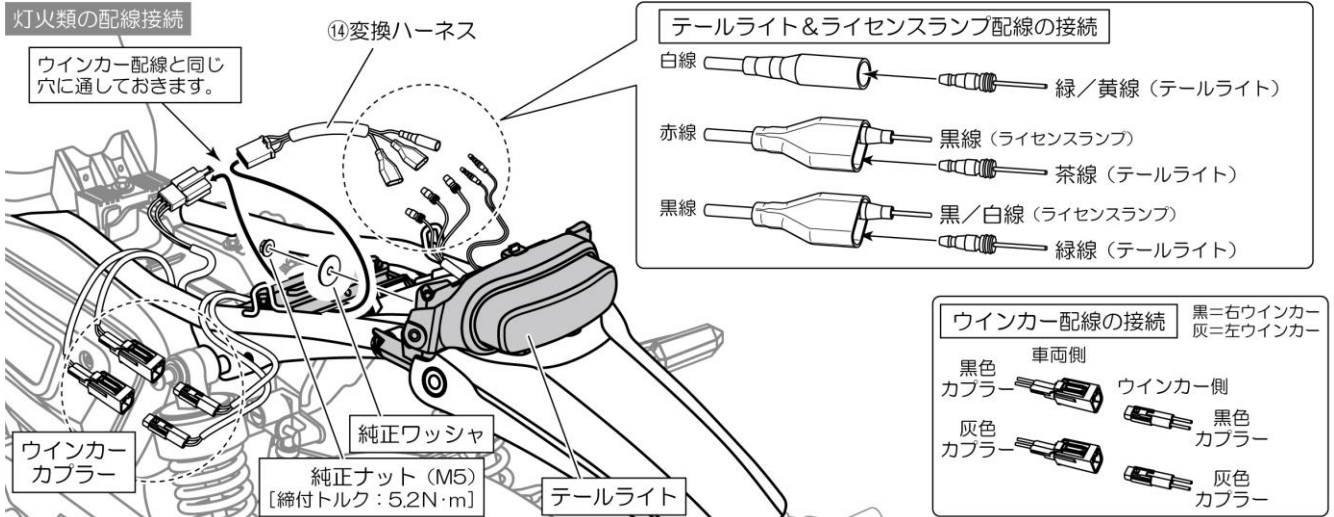
16. リアフェンダーの取り付け

- イラストを参考にウインカーと⑭変換ハーネスをフェンダーの穴に通します。
- 手順 15 で組み立てたリアフェンダーと④リアアッパーフェンダー、純正ボタンボルト (M6×12/2本)、純正スクリュ、⑰平ワッシャ (M8/1枚)、⑱平ワッシャ (M10/2枚)、プッシュリベット (2個) を使用して車両に取り付けます。
※手順 05 で外した作業を参考に②リアフェンダー-B のツメに注意して組み付けしてください。
- 取り付け時に左右のウインカーとライセンスランプの配線を、はさんだり、潰さないように配線を取りまわしてください。



17. テールライトと変換ハーネスの取り付け

- 手順 04 を参考にテールライトと純正ナット (M5)、純正ワッシャを使用してテールライトブラケットに取り付けます。
- ⑭変換ハーネスにテールライトの配線を接続し、左右ウインカーと⑭変換ハーネスを車両側カブラーへ接続します。



18. 点検作業

- 灯火類が正常に動作することを確認し、取り外した純正ブラケットと純正シートを戻し、各部が確実に取り付けられているか点検してください。異常がなければ車両の固定を解除して作業は終了です。

番号灯の保安基準に対する適合

当社製品 LED ライセンスランプ 40 (スクエアタイプ) (品番 94554) とその LED ライセンスランプを使用している
フェンダーレスキットの番号灯は以下の保安基準に適合致します。(2016 年 8 月現在)

以下の保安基準から番号灯は LED を使用していても別添 63 番号灯の技術基準に適合していれば保安基準に適合するものと判断されます。(当社製品 LED ライセンスランプ 40 (スクエアタイプ) 品番 94554 は当社実測データより、この基準に適合致します。)また、後方から LED の直接光が見えていた場合も告示 62 条/告示第 140 条/告示第 218 条にあるように番号灯は除外されている灯火で、LED の光では当該番号灯を備える自動車及び他の自動車の運転操作を妨げるほどのものでない、保安基準に適合すると判断いたします。

※この用紙は車検の際に必要な場合がありますので大切に保管して下さい。

※以下の文章は二輪自動車の番号灯に関する保安基準、告示、別添を抜粋したものです。

保安基準 第 36 条

自動車の後面には、番号等を備えなければならない。ただし、最高速度 20 キロメートル毎時未満の軽自動車及び小型特殊自動車にあっては、この限りではない。

- 2 番号灯は、夜間に自動車登録番号標、臨時運行許可番号標、回送運行許可番号標又は車両番号標の番号等を確認できるものとして、灯光の色、明るさ等に関し告示で定める基準に適合するものでなければならない。
- 3 番号灯は、その性能を損なわないように、かつ、取付位置、取付方法等に関し告示で定める基準に適合するように取り付けられなければならない。

告示第 49 条

番号灯の灯光の色、明るさ等に関し、保安基準第 36 条第 2 項の告示で定める基準は、別添 63 「番号灯の技術基」に定める基準とする。

- 2 番号灯の取付位置、取付方法等に関し、保安基準第 36 条第 3 項の告示で定める基準は二輪自動車、側車付二輪自動車並びにカタピラ及びそりを有する軽自動車にあっては別添 53 「二輪自動車等の灯火器及び反射器並びに指示装置の取付装置の技術基準」に定める基準とする。
ただし、法第 75 条の 2 第 1 項の規定に基づく装置の型式の指定を行う場合に適用する基準は、別添 54 「灯火器及び反射器並びに指示装置の取付装置の装置型式指定基準」に定める基準とする。

告示第 127 条/告示 205 条

番号灯の灯光の色、明るさ等に関し、保安基準第 36 条第 2 項の告示で定める基準は、次の各号に掲げる基準とする。

- (1) 番号灯は、夜間後方 20m の距離から自動車登録番号標、臨時運行許可番号標、回送運行許可番号標又は車両番号標の数字等の表示を確認できるものであること。この場合において、番号灯試験器を用いて計測した番号標板面の照度が 30 lx (ルクス) 以上のものであり、その機能が正常である番号灯は、この基準に適合する物とする。
- (2) 番号灯の灯光の色は、白色であること。
- (3) 番号灯は、灯火器が破損し、又はレンズ面が著しく汚損しているものでないこと。
- 2 次に掲げる番号灯であってその機能を損なう損傷等のないものは、前項各号の基準に適合するものとする。
 - (1) 指定自動車等に備えられている番号灯と同一の構造を有し、かつ、同一の位置に備えられた番号灯
- 3 番号灯の取付位置、取付方法等に関し、保安基準第 36 条第 3 項の告示で定める基準は、次の各号に掲げる基準とする。
 - (1) 番号灯は、運転者席において消灯できない構造又は前照灯、前部霧灯、若しくは車幅灯のいずれかが点灯している場合に消灯できない構造であること。
 - (2) 番号灯は、点滅しないものであること。
 - (3) 番号灯の直射光又は反射光は、当該番号灯を備える自動車及び他の自動車の運転操作を妨げるものでないこと。
 - (4) 番号灯は、灯火器の取付部及びレンズ取付部に緩み、がたがない等第 1 項に掲げる性能を損なわないように取り付けられていること。
- 4 次に掲げる番号灯であってその機能を損なう損傷等のないものは、前項各号の基準に適合するものとする。
 - (1) 指定自動車等に備えられている番号灯と同一の構造を有し、かつ、同一の位置に備えられた番号灯
 - (2) 法第 75 条の 2 第 1 項の規定に基づき灯火器及び反射器並びに指示装置の取付装置について装置の指定を受けた自動車に備える番号灯と同一の構造を有し、かつ、同一の位置に備えられた番号灯又はこれに準ずる性能を有する番号灯

保安基準 第 42 条

自動車には、第 3 2 条から前条までの灯火装置若しくは反射器又は指示装置と類似する等により他の交通の妨げとなる恐れのあるものとして告示で定める灯火又は反射器を備えてはならない。

告示 62 条/告示第 140 条/告示第 218 条

保安基準第 42 条の告示で定める基準は、次の各項に掲げる基準とする。

- 3 自動車には、次にあげる灯火を除き、後方を照射し又は後方に表示する灯光の色が白色である灯火を備えてはならない。
 - (1) 番号等
 - (2) 後退灯
 - (3) 室内照明灯
 - (4) 一般乗合旅客自動車運送事業用自動車の方向幕灯
 - (5) 一般乗合旅客自動車運送事業用自動車の社名表示灯
 - (6) その構造が次のいずれかに該当する作業灯その他の走行中に使用しない灯火
- イ 運転席で点灯できない灯火

ロ 運転者席において点灯状態を確認できる装置を備えたもの

別添 53 二輪自動車等の灯火器及び反射器並びに指示装置の取付装置の技術基準

5.8. 番号灯

5.8.1. 自動車の後面には、夜間後方 20m の距離から自動車登録番号標、臨時運行許可番号標、回送運行許可番号標又は車両番号標の数字等の表示を確認できる灯光の色が白色の番号灯を備えなければならない。ただし、最高速度 20Km/h 未満の軽自動車にあっては、この限りではない。

5.8.2. 番号灯は、運転者席において消灯できない構造又は前照灯、前部霧灯、若しくは車幅灯のいずれかが点灯している場合に消灯できない構造でなければならない。ただし、道路交通法第 52 条第 1 項の規定により前照灯を点灯しなければならない場合以外の場合において、前照灯又は、前部霧灯を点灯させる場合に番号灯が点灯しない装置を備えることができる。

別添 63 番号灯の技術基準

1. 適用範囲

この技術基準は、自動車（最高速度 20Km/h 未満の軽自動車及び小型特殊自動車を除く。）に備える番号灯に適用する。

2. 用語

2.1. 「大形番号標用番号灯」とは、普通自動車であって、車両総重量が 8 t 以上のもの、最大積載量が 5 t 以上のもの又は乗車定数が 30 人以上のものに備える番号灯をいう。

2.2. 「中形番号標用番号灯」とは、普通自動車、小型自動車、軽自動車及び大型特殊自動車に備える番号灯であって、大形番号標用番号灯及び小形番号標用番号灯以外のものをいう。

2.3. 「小形番号標用番号灯」とは、二輪自動車、カタピラ及びびりを有する軽自動車並びに被牽引自動車である軽自動車（二輪の軽自動車又は小型特殊自動車により牽引されるものに限る。）に備える番号灯をいう。

3. 試験方法

図に示す試験板を番号標の取付位置に正規の使用状態に取付け、番号灯を点灯した時の試験板上の各測定点における照度を測定する。また、次式により均斉度を求める。

$$\text{均斉度} = \frac{\text{高照度点 2 箇所の照度の平均}}{\text{低照度点 2 箇所の照度の平均}}$$

4. 判定基準

4.1. 3 の試験を行ったとき、各測定点の照度は 8 ルクス（小形番号標用番号灯にあっては 15 ルクス）以上であること。

4.2. 3 の試験を行ったとき、均斉度は 20 以下であること。

4.3. 番号灯の照明部の端部であって試験板の表面から最も遠い点と試験板の端部であって番号灯の照明部から最も遠い点（番号灯が 2 個以上備えられている場合にあっては、それぞれの番号灯が照明しようとする試験板の部分に限る。）を結ぶ入射板光と試験板のなす角は、8° 以上であること。

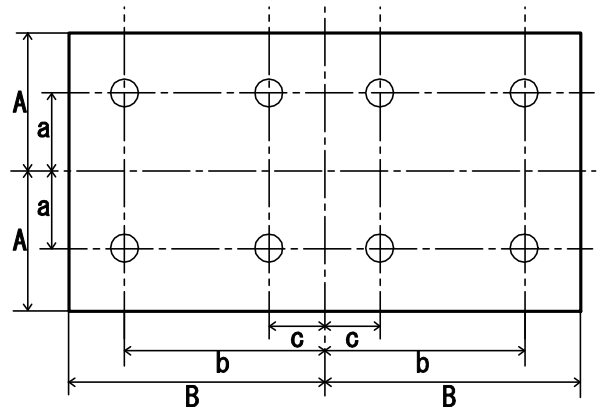
4.4. 番号灯は、試験板上の全ての範囲を照明できるものであること。

4.5. 番号灯の灯光の色は白色であること。

図 試験板

(注)

- 測定点は直径 25mm の円とし、図中の○印の位置とする。
- 試験板の測定面は、清潔な白色の吸取紙とする。
- 試験板の寸法は、番号灯の種類ごとにそれぞれ表の通りにする。



番号灯の種類	A	B	a	b	c	厚さ
大形番号標用番号灯	110	220	60	170	25	1.5
中形番号標用番号灯	82.5	165	50	125	25	1.5
小形番号標用番号灯	62.5	115	35	90	25	1.5

単位mm

※小形番号標用番号灯とは、二輪自動車に備える番号灯をいう。

■商品保証について

商品保証とは、通常のご使用において材料または製造上の不具合に起因する故障等が起きた場合、保証規定の範囲において無償修理または交換をお約束するものです。

- 保証期間は使用回数に関わらず、ご購入日から1年間となります。
- 保証を受ける場合には、お買い上げ日が証明できる書面(レシートなど)が必要となります。
※保証の対象は、新品かつ正規販売店でのご購入品に限ります。個人売買や中古品、インターネットオークションでの購入品は保証の対象外となります。
- 下記のアドレス(またはQRコード)より、保証規定の詳細をご一読の上、ご理解・ご承諾ください。

デイトナ保証規定

<https://www.daytona.co.jp/warranty/index.php>

※保証を受けるご連絡を以って、保証規定にご同意いただいたものとみなします。



■保証修理の受付について

お買い上げ日が証明できる書面をご用意の上、購入店もしくは当社までご連絡ください。

インターネットお問合せ

<https://www.daytona.co.jp/contact/index.php>



株式会社 **デイトナ**
東証スタンダード上場

転載 本取扱説明書の内容の一部、
禁止 または全ての無断転載を禁止

〒437-0226 静岡県周智郡森町一宮 4805

<https://www.daytona.co.jp>