

取扱説明書

DAYTONA corp.

S93386/93381 ①/④

*取り付けする前に必ずお読みいただき、内容をよく理解して正しくお使いください。

*この取扱説明書は、いつでも取り出して読めるよう大切に保管してください。


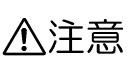
*この商品もしくはこの商品を取り付けた車両を第三者に譲渡する場合は、必ずこの取扱説明書も併せてお渡ししてください。




マルチバーUSB電源 5V2.1A ハンドルポストクランプタイプ	適応車種 バーハンドル対応 ハンドルポスト左右ピッチ 60~110mmに対応	商品NO. スタンダード/ブラック 93386 ショートロー/ブラック 93381
--	---	---

■ご使用前に必ず、ご確認ください■


※取扱説明書内の注意事項を守らずに使用した事による事故や損害について、当社では一切の責任は負いません。

本書では正しい取り付け、取扱方法および点検整備に関する重要な事項を、次のシンボルマークで示しています。


 警告	要件を満たさずに使用しますと、死亡または重傷に至る可能性が想定される場合を示してあります。
 注意	要件を満たさずに使用しますと、傷害に至る可能性または物的損害の発生が想定される場合を示してあります。


 実施	行為を強制したり指示する内容を告げるものです。	 禁止	禁止の行為であることを告げるものです。
 その他	その他の警告及び注意を告げるものです。		

警告

 禁止	<ul style="list-style-type: none">取付の際は必ずメーター等の計器類が見えることをご確認ください。万が一、装着により計器類が見えなくなってしまう場合は大変危険です。装着物の位置を調整していただくか、ご使用をお控えください。装着によりハンドル操作やスイッチ操作に支障をきたしたり、通常の走行が妨げられる場合はご使用をお控えください。12V専用です。24Vには使用しないでください。走行中の操作は絶対におやめください。万が一走行中に緩んでしまった場合は、直ちに車両を安全な場所に停車させ、工具で締め込むか、使用を中止してください。緩んだ状態での走行は大変危険です。絶対におやめください。
---	---

注意

 実施	<ul style="list-style-type: none">この商品はカラーとボルトを付属させていますが、どの車両にも取り付けできるわけではありません。付属のカラー、ボルトで取り付けできない場合は車両に合わせ、ボルト、ワッシャ、カラー等を別途ご用意ください。作業に入る前に必ず安全を確保した上で作業を行ってください。装着した状態でハンドルを左右に切ってタンクやカウル等との接触が無いかご確認ください。取り付けは確実に行ってください。また、走行中にネジ部等緩む事が無いように、確実に締め付けてください。走行中に異常が発生した場合は、直ちに車両を安全な場所に停車させ、異常箇所の点検を行ってください。取り付け後、約100km走行しましたら、各部を点検してネジ部の増し締めを行ってください。その後は、約500km毎に必ず点検し、同様の増し締めを行ってください。この商品に装着した物の脱落、破損、故障に関しましては一切保証致しかねます。予めご了承ください。
---	--

	<ul style="list-style-type: none"> • 本体表面は、紫外線で劣化します。予めご了承ください。 • 電源使用時の防水性はありません。電源使用時以外はキャップを閉めてください。雨天時、保管時ともに注意してください。 • 予め接続される機器の最大電流をご確認ください。最大消費電流を超える電装品の接続は、火災・故障の原因となります。ご注意ください。 • 本製品は 5V 2.1A 以上の機器を接続した場合、充電できない可能性があります。 • 電装品の追加となります。バッテリーの定期的なメンテナンスをしてください。 • 使用しない場合は、中央コネクタ（白）を外して保管してください。 • 本体に異常が見られた場合は、直ちに使用を停止してください。 • USB 電源ユニットを無理に取り外さないでください。ユニットが破損し使用できなくなる可能性があります。
 その他	<ul style="list-style-type: none"> • この商品は、予告なしに価格や仕様の変更をする場合があります。また、文中にご紹介した商品についても同様です。予めご了承ください。

本商品の特徴

- ハンドルポストアッパークランプ部に取付可能なマルチバーホルダーへ USB ソケットを組み込んだ一体型。装着した機器（ナビ、スマートフォン等）の電源取出しに便利。
- USB 出力 5V2.1A。iPhone の充電も可能。
- USB ユニットは防水樹脂キャップ仕様（キャップを閉じている時）。
- スチール製。電着黒塗装仕上げ。
- パイプ径φ22.2、スタンダードタイプはパイプ長=155mm、ショートロータイプはパイプ長=100mm。
- ショートロータイプはスタンダードタイプに対し 30mm 低く設定。
- 別売品の回復微弱充電器（76079）、トリクル充電器（68586/71199）に対応。中央コネクタより車載バッテリーの充電が可能です。

商品内容

NO	パーツ名	サイズ(mm)	数量
①	マルチバーUSB 電源本体	ケーブル長 約1.3メートル	1
②	車体接続ハーネス	700	1
③	結束バンド		2
④	六角穴付ボルト	M8×45	2
⑤	カラー	13×8.5×15L	2
⑥	平ワッシャ	M8	2



画像はショートロータイプ

補修部品

品番	パーツ名	本体価格（税抜）
93388	マルチバーUSB 電源ユニット スタンダード用（パイプ長 155mm 専用）	¥2,900
93383	マルチバーUSB 電源ユニット ショート/ショートロー用（パイプ長 100mm 専用）	

※マスターシリンダークランプ/フラットタイプには使用できません。

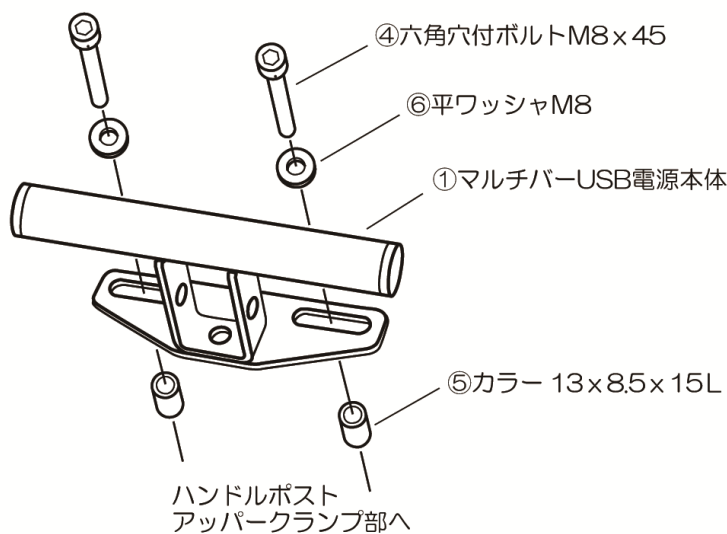
別売品

品番	パーツ名	本体価格（税抜）
77439	ボルトカラーセット インチ 5/16-18×2 インチ ハンドルポスト用	¥800

本体取付方法

- 純正ハンドルポストのアップークランプを固定している純正ボルト左右各一ヶを取り外します。
（※外した純正ボルトは使用しませんので大切に保管してください）
 - ①マルチバーUSB電源本体と⑤カラーを④ボルト、⑥ワッシャにて取り付けます。④ボルトの締め付けトルクは純正のサービスマニュアルをご参照ください。オーバートルクで締め付けますと純正クランプが破損する恐れがあります。（参考トルク 21~26N・m<2.1~2.7kgf・m>）
※付属のカラー、ボルトで取り付けできない場合は車両に合わせ、ボルト、ワッシャ、カラー等を別途ご用意ください。
 - ハンドルを左右に切って①マルチバーUSB電源本体がタンクやカウル等との接触が無いかどうかご確認ください。各取付け部を確認して作業は完了です。
- ※ USB電源ユニットはマルチバーに圧入されているため、取り外そうとした際にユニットが破損し使用できなくなる恐れがあります。万一外して向きを変更した場合、本体の差し込みが緩くなる恐れがあります。差し込みが緩くなったUSB電源ユニットを、そのまま使用すると走行中に脱落する恐れがあります。その際は、別売の補修品（93388/93383）を購入し、ご使用ください。

■基本取り付け図（ハンドルポストへの取り付け）



取付例
※ショートロータイプ

ハンドルポスト左右ピッチ 60～110mmに対応。

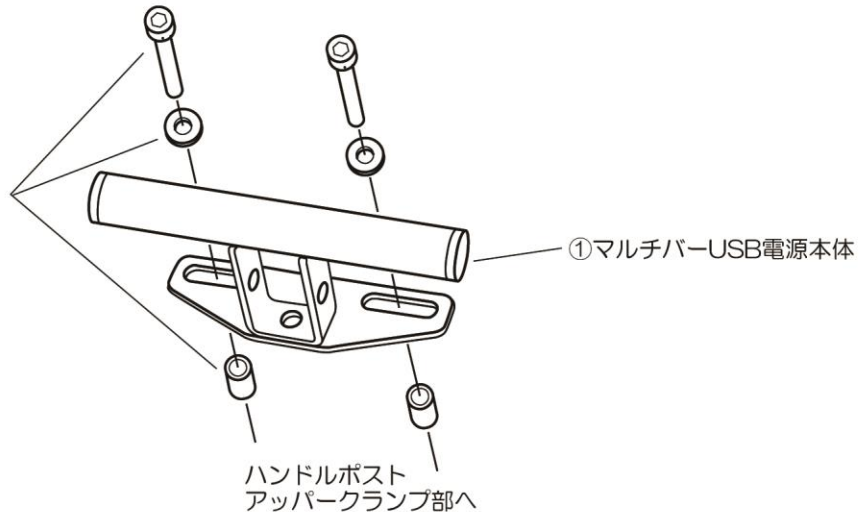
マルチバーUSB電源本体の取り付け位置、取り付け向きで4種類のポジションの選択が可能

（※車種によっては出来ない場合もあります。）

付属のカラー、ボルトで取り付けできない場合は車両に合わせ、ボルト、ワッシャ、カラー等を別途ご用意ください。

■取り付け図（ハーレーハンドルポストへの取り付け）

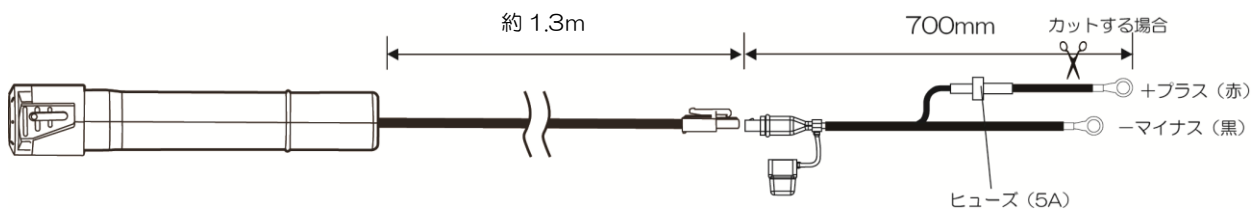
別売
ボルトカラーセット<インチ>
(77439) ¥800<税抜>



別売のボルトカラーセット<インチ>（77439）を購入する事でハーレーのハンドルポストに装着が出来ます。（一部車両を除く）
車両の状況に応じて①マルチバーUSB電源本体の取り付け向き等で4種類のポジションからお選びください。
付属のカラー、ボルトで取り付けできない場合は車両に合わせ、ボルト、ワッシャ、カラー等を別途ご用意ください。

配線取付方法

1. 安全のため、バッテリーマイナス端子を外してください。（バッテリー位置、取り外し方法は車両サービスマニュアルに従ってください。）
2. 本品のコードを車体バッテリーに接続します。赤がバッテリー（+）、黒がアース（-）になります。
※アクセサリ電源（キーをONにした時12V流れる線）に接続する際は、ヒューズ後の配線を切断してください。アクセサリ電源に接続した際は、充電器を使用した充電はできません。



東証JASDAQ上場
株式会社 **デイトナ** 〒437-0226 静岡県周智郡森町一宮 4805

URL: <http://www.daytona.co.jp>

©デイトナ商品についてのご質問、ご意見は「フリーダイヤルお客様相談窓口」0120-60-4955 まで