

*取り付けする前に必ずお読み頂き、内容をよく理解して正しくお使いください。

*この取扱説明書は、いつでも取り出して読めるよう大切に保管してください。

*この商品もしくはこの商品を取り付けた車両を第三者に譲渡する場合は、必ずこの取扱説明書も併せてお渡ししてください。

グラブバーキャリア	適応車種	商品NO.
	CRF250L/M(*12~*16)<MD38> CRF250L/M(*17~*19)<MD44> CRF250RALLY/TypeLD(*17~*19)<MD44>	93916

■ ご使用前に必ず、ご確認ください ■





※ 取扱説明書内の注意事項を守らずに使用した事による事故や損害について、当社では一切の責任は負いません。

※ 商品の保証については保証書裏面の保証規定に沿って行ってまいります。保証内容をご理解のうえ、この取扱説明書と一緒に保管してください。

本書では正しい取り付け、取扱方法および点検整備に関する重要な事項を、次のシンボルマークで示しています。

警告 要件を満たさずに使用しますと、死亡または重傷に至る可能性が想定される場合を示してあります。

注意 要件を満たさずに使用しますと、傷害に至る可能性または物的損害の発生が想定される場合を示してあります。

 実施	行為を強制したり指示する内容を告げるものです。	 禁止	禁止の行為であることを告げるものです。
 法令違反	条件次第では法令違反となることを告げるものです。	 その他	その他の警告及び注意を告げるものです。

警告

- この商品は、記載されている適応車種以外の車両には使用しないでください。
- この商品に曲げ・切削・溶接等の加工は行なわないでください。商品の破損だけでなく、重大な事故につながる恐れがあります。
- このキャリアの最大積載重量は7Kgです。最大積載重量を超える荷物をこのキャリアに積まないでください。(最悪の場合、キャリアのみでなく、フレームの破損につながる恐れがあります。)
- 指定積載重量内の荷物積載用途としてのみご使用ください。車両を固定する商品としては設計しておりません。

注意

- 周囲の安全を確保し、車体が倒れないよう十分注意して、取付作業を行なってください。
- この商品を装着、および装着して荷物を積載した場合、ハンドリングやブレーキ性能が変化する可能性があります。操作になれるまでは、十分に慣らし運転を行なってください。
- この商品の裏面や取付ステー周辺は、製造上表面仕上げにムラが生じてしまいます。その為、地域の環境やメンテナンス次第によっては、サビが発生する可能性があります。 予めご了承ください。
- この商品は、商品その物に対し商品のみを保証します。取り付けや、ご使用状態または積載させた荷物の脱落 (BOXやバック等の中味の不具合) に対しましては、一切保証できません。 詳細につきましては、商品付属の保証書 (保証規定) をご参照ください。
- この商品の取り付けには純正部品を使用します。使用する純正部品または車両各部に欠損・損傷がみられた場合、その部品の再使用を避け、新しい部品に交換してください。そのままご使用されますと、重大な事故につながる恐れがあります。
- 車両側に転倒唇がある場合、お取り付けできない可能性があります。
- この商品の角部等には、エッジや突起がある場合があります。取付作業を行なう際には保護手袋を使用してください。 またエッジや突起部がある場合、ヤスリ等を使用して処理を行なってください。
- ボルト、ナット類の締付には、トルクレンチを使用し、必ずそれぞれのサイズに合った規定の締付トルクまたは、この説明書に記載されたトルクで締付を行なってください。

- GIVI 社製のトップケースを装着する場合、30L 以下のトップケースを使用してください。30L 以上は重量オーバーとなります。(最大積載量は 7Kg です。重量 3Kg のトップケースを装着した場合、積載重量は 4Kg となります。)
- 荷物を乗せた状態や、GIVI 社製トップケース等を装着した状態で、ダート走行は行なわないでください。
- この商品はスチールパイプを使用していますが、金属製であっても長年ご使用されますと経年変化による劣化が生じます。必ず定期点検を行ってください。経年変化による商品の破損等の不具合についてのクレーム等はお受けできません。
- トップケースを同時装着した場合、トップケースをタンデムライダーの背もたれとして使用しないでください。キャリアが破損する恐れがあります。
- 取り付け後約 100 km 走行しましたら、各部を必ず点検してください。その後は約 500 km 毎に必ず点検を行い、各部に異常がないか確認してください。
- 走行中に異常が発生した場合は、直ちに車両を安全な場所に停車させ、異常箇所を必ず点検してください。異常があった場合、商品または車両の走行を中止し、認証工場や販売店へ必ず相談してください。



その他

- この商品を取り付けた場合、車体側の取り付け面や、その周辺に傷が付く可能性があります。予めご了承ください。
- 荷物の積みおろしや、GIVI 社製トップケースのフィッティング類の脱着を繰り返すと、キャリア本体に傷が付きます。予めご了承ください。
- この商品の取り付けは、一部の純正部品を使用します。取り外し時の紛失には十分注意してください。
- 塗装仕上げの商品は、商品の裏面や取付ステー周辺部など、複雑な形状をしている箇所には、色ムラが発生する可能性があります。仕上がりについてのクレームはお受けできません。予めご了承ください。



法令違反

- 極度に後方へ飛び出す荷物を搭載しますと、テールランプやナンバープレートの視認性が悪くなる可能性があります。積載重量 7Kg 以内であっても注意が必要です。

本商品の特徴

- グラブバータイプのシンプルなデザインで、タンデムライダーのグラブバーとしても活躍します。
- GIVI モノロックケースの汎用ベースも取付け可能です。
- 荷物の積載に便利な荷掛けフックが 4 か所装備されます。
- 後部のステーには純正フックボルトが取付可能です。
- **最大積載重量：7Kg**

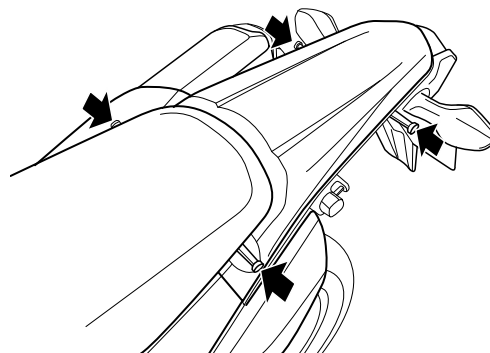
商品内容

NO	パーツ名	サイズ(mm)	数量	NO	パーツ名	サイズ(mm)	数量
①	グラブバーキャリア		1	⑤	六角ナット	M8	2
②	スペーサー	Φ17.3×Φ9.3×15.5	2	⑥	平ワッシャー	M8	6
③	キャップスクリュー	M8×65	2	⑦	耐荷重ステッカー	7k g	1
④	キャップスクリュー	M8×40	2				

取付方法 ※取付作業手順は、弊社にて検討した方法となっております。取り付けに際してはサービスマニュアルを参考にしてください。

1. 純正フックボルト（左右 4 ヶ）のみを取り外します。

※. この純正段付スペーサー（左右 4 ヶ）は、商品の取付に使用します。脱落に注意してください。



2. ①グラブバーキャリア本体の前方取り付け部を純正段付スペーサー、③キャップスクリューM8X65（2 ヶ）、⑥平ワッシャー（2 ヶ）を使用し、後方取り付け部を純正段付スペーサー、④キャップスクリューM8X40（2 ヶ）と②スペーサー（2 ヶ）、⑥平ワッシャー（2 ヶ）を使用して車体に仮留めします。

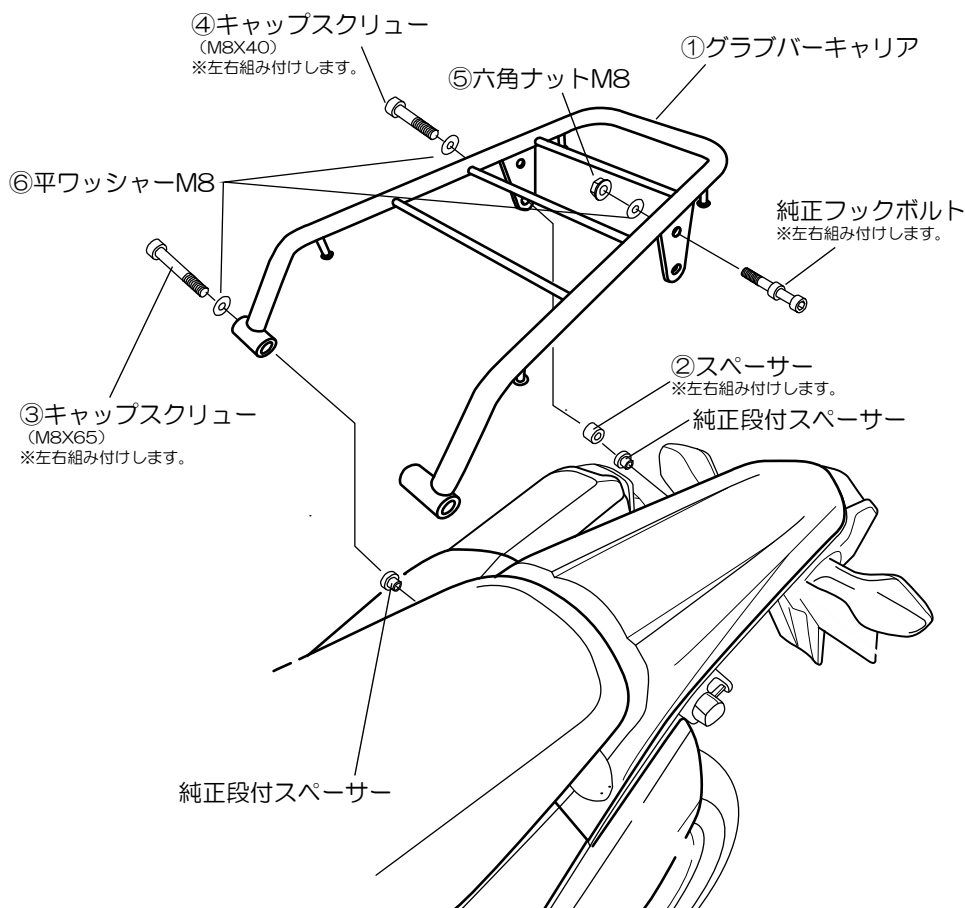
3. 各部の位置調整を行いながら本締めします。

※. 各部の本締めは必ず位置調整を行いながら、均等に締付を行ってください。

4. ①グラブバーキャリア本体の後方取り付け部のステー部分に純正フックボルトを⑥平ワッシャー（2 ヶ）と⑤六角ナット（2 ヶ）を使用して左右それぞれに取り付けます。

5. ⑦耐荷重ステッカーをカウルの上などに添付してください。

6. 各部を点検し、異常が無ければ作業は終了です。



株式会社 **デイトナ**

〒437-0226 静岡県周智郡森町一宮 4805

URL: <https://www.daytona.co.jp>

©デイトナ商品についてのご質問、ご意見は「フリーダイヤルお客様相談窓口」0120-60-4955 まで