

# 取扱補足説明書

**DAYTONA corp.**  
R94457①/⑤

\*取り付けする前に必ずお読み頂き、内容をよく理解して正しくお使いください。

\*この補足説明書は、いつでも取り出して読めるよう大切に保管してください。

\*この商品もしくはこの商品を取り付けた車両を第三者に譲渡する場合は、必ずこの補足説明書も併せてお渡ししてください。

|                                                                                                      |              |       |
|------------------------------------------------------------------------------------------------------|--------------|-------|
| <br>PLX1146 パニアホルダー | 適応車種         | 商品NO. |
|                                                                                                      | NC750X ('16) | 94457 |


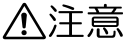
## ■本書は GIVI オリジナル取扱説明書を補足するものです■



※ この商品の使用をもって本書記載の内容全てを理解・承諾したものとみなします。ご使用前に必ず内容をご確認ください。本書記載の内容を守らずに取付・取扱したことにより発生した不具合や事故損害は、如何なる場合でも保証対象外であり、当社および GIVI 社では一切の責任を負いません。あらかじめご了承ください。

## ■ご使用前に必ず、ご確認ください■


※ 商品保証につきましては保証書記載の保証規定に沿って行ないます。また、この商品の使用をもって保証規定全てを理解・承諾したものとみなします。ご使用前に必ず内容をご確認のうえ、説明書・レシートと共に大切に保管してください。保証書やレシートを紛失した場合や保証書販売店記入欄に店舗記載・捺印のない場合、新品購入履歴が不明な場合などは当社所定の商品保証を受けられません。あらかじめご了承ください。

本書では正しい取り付け、取り扱い方法および点検整備に関する重要な事項を、次のシンボルマークで示しています。

|                                                                                   |                                                    |
|-----------------------------------------------------------------------------------|----------------------------------------------------|
|  | 要件を満たさずに使用しますと、死亡または重傷に至る可能性が想定される場合を示してあります。      |
|  | 要件を満たさずに使用しますと、傷害に至る可能性または物的損害の発生が想定される場合を示してあります。 |

|                                                                                     |                         |                                                                                     |                                   |
|-------------------------------------------------------------------------------------|-------------------------|-------------------------------------------------------------------------------------|-----------------------------------|
|  | 禁止の行為であることを告げるものです。     |  | その他の警告及び注意を告げるものです。表記の注意を告げるものです。 |
|  | 行為を強制したり指示する内容を告げるものです。 |                                                                                     |                                   |

## ▲警告

|                                                                                     |                                                                                                                                                                                                                                                                                                                                                                                                                                                                                                                                                                                                              |
|-------------------------------------------------------------------------------------|--------------------------------------------------------------------------------------------------------------------------------------------------------------------------------------------------------------------------------------------------------------------------------------------------------------------------------------------------------------------------------------------------------------------------------------------------------------------------------------------------------------------------------------------------------------------------------------------------------------|
|  | <ul style="list-style-type: none"> <li>この商品は車種専用用品です。記載されている適応車種以外の車両には使用しないでください。</li> <li>この商品は GIVI V35 サイドケース（別売り）専用用品です。推奨とは異なるケースや GIVI 社以外のケースには使用しないでください（何れも保証対象外）。</li> <li>この商品の指定最大積載重量（1 ケースに収容可能な内容物の MAX 総重量）は、片側につき 10kg です。指定を超える総重量となる内容物をケースに収納することは絶対にお止めください。操舵性を考慮して、当社では総重量 3kg 以下の走行使用をオススメします。</li> <li>この商品をつかんでのメインスタンド掛けや車体の取り回しはお止めください。破損や変形、脱落など予期せぬ不具合の原因となります。</li> <li>法定速度を必ず遵守することを前提に、いかなる場合でも 100km/h を超える状態での走行使用は行なわないでください。操舵性の変化などにより、破損や脱落など予期せぬ不具合や事故損害（何れも保証対象外）の原因となります。</li> <li>オフロードなど悪路での走行使用は行なわないでください。破損や脱落など予期せぬ不具合や事故損害（何れも保証対象外）の原因となります。</li> </ul> |
|-------------------------------------------------------------------------------------|--------------------------------------------------------------------------------------------------------------------------------------------------------------------------------------------------------------------------------------------------------------------------------------------------------------------------------------------------------------------------------------------------------------------------------------------------------------------------------------------------------------------------------------------------------------------------------------------------------------|


**注意**


実施

- ・ 認証工場など、適切な設備と技能、専門知識のある整備士を有した店舗にて脱着作業を行なってください。作業が適切に行なわれないと、作業中やご使用中に車両や部品を損傷したり、予期せぬ不具合が発生する場合があります。商品自体に瑕疵がなく発生した不具合や事故損害につきましては、如何なる場合でも当社および GIVI 社では一切の責任を負いません。あらかじめご了承ください。
- ・ この商品をパッケージから取り出した際に、商品構成や外観に不備がないことを必ずご確認ください。未使用品以外の外観不良は保証対象外につき、万一お気づきの点がございましたら、ご使用になる前のこの段階で買い求めの販売店に速やかにご相談ください。
- ・ エンジンやマフラーなどが十分に冷えている状態で、安定した平らな場所を選んでメインスタンドなどを使用し、作業中の車体の安定と周囲の安全を十分確保したうえで作業してください。また、作業が終了するまではエンジン始動や走行使用を不用意に行なわないでください。
- ・ 海外製品につき、組み合わせるねじ類の通りが深い場合があります。事前に十分ご確認ください、適切な工具を使用して適宜修正してください。無理な作業は部品破損（保証対象外）の原因となります。
- ・ 作業中取り外した純正部品の破損・紛失には十分留意してください。また、各部ねじが緩みにくい場合は浸透潤滑油などを適宜使用してください。無理に緩めようとすると部品破損の原因となります。
- ・ 商品付属ねじの規定トルクは M6 : 10N・m、M8 : 20N・m です。ねじ緩み止め剤の併用をオススメします。純正部品につきましては必ず車両メーカー発行のサービスマニュアルを参照し、各部規定トルクで確実に締め付けてください。これら締め付けが不適切だと部品破損・脱落の原因となります。
- ・ 各部品は必ず一旦仮締めとし、車体への組付状態を十分確認し、位置決めしてから本締めしてください。車両の製造方法と製品個体差、車両組付個体差により、車両へのフィット感や組付クリアランスはお手元の商品程度となります。程度の差につきましては予めご了承ください。
- ・ この商品にサイドケースを取り付け走行使用すると、車両の重量増加や重心変化、空気抵抗増加などにより、ハンドリングやブレーキ性能などが悪化します。慣れるまでは十分慣らし運転を行なってください。このような変化はタイヤの磨耗や空気圧の低下、ステムやホイール、スイングアームのベアリング類の磨耗などによっても発生します。定期的に各部を点検整備し、安全に走行使用してください。
- ・ 取り付け後約 100km 走行しましたら必ず各部を点検整備し、ボルト類の増し締めを行なってください。その後は約 500km 毎に定期点検整備を行い、同様にボルト類の増し締めを行なってください。これら作業を怠ると部品破損など予期せぬ不具合や事故損害（何れも保証対象外）の原因となります。定期的な点検整備や日々のメンテナンスを怠り発生した不具合や事故損害につきましては、如何なる場合でも当社および GIVI 社では一切の責任を負いません。あらかじめご了承ください。
- ・ 走行中に異常が発生した場合は直ちに車両を安全な場所に停車させ、異常箇所を点検してください。

- ・ この商品は記載された適応車種のノーマル車体（無事故車）にて取り付け確認を行っております。立ちゴケや転倒などでダメージを負った車体はもちろん、別途付加された純正アクセサリ類や他社製品、加工部品などとの組み合わせは未確認（保証対象外）につき、如何なる不具合や事故損害が発生したとしても当社および GIVI 社では一切の責任を負いません。あらかじめご了承ください。
- ・ パッケージ開梱時やその後の商品取り付け・取り扱い時に、パッケージや構成部品（端面や突起部、バリなど）で予期せぬ怪我や事故（保証対象外）が発生する場合があります。事前に十分ご注意ください。
- ・ この商品および指定同時装着品の構成部品は金属や樹脂を素材としております。ご使用保管環境によらずとも経年変化や使用損耗により素材劣化（サビ含む）が進行し、部品破損など予期せぬ不具合や事故損害（何れも保証対象外）が発生する場合があります。必ず定期的に点検整備（雨水がたまりやすい箇所や金属溶接部周辺などは特に念入りに行い、異常があれば適宜新品交換）を行なってください。素材の経年変化や使用損耗より発生した不具合や事故損害につきましては、如何なる場合でも当社および GIVI 社では一切の責任を負いません。あらかじめご了承ください。
- ・ 素材と製造方法、製品個体差により、仕上がり品質はお手元の商品程度となります。溶接や塗装、小傷、歪みなど、程度の差につきましては予めご了承ください。
- ・ 商品保証につきましては保証書記載の保証規定に沿って行ないます。また、この商品の使用をもって保証規定全てを理解・承諾したものとみなします。ご使用前に必ず内容をご理解のうえ、説明書・レシートと共に保証書を大切に保管してください。保証書やレシートを紛失した場合や保証書販売店記入欄に店舗記載・捺印のない場合、新品購入履歴が不明な場合などは当社所定の商品保証を受けられません。予めご了承ください。
- ・ この商品は予告無しに価格や仕様を変更する場合があります。また、文中にて紹介した他の商品についても同様です。あらかじめご了承ください。

## 本商品の特徴

- 適応車種専用設計の GIVI パニアホルダー（PLX シリーズ）。
  - 指定最大積載重量（1 ケースに収容可能な内容物の MAX 総重量）は、片側 10kg（※）。
  - この商品は単独車体装着できません。1146KIT、または 1146FZ（各々別売り）との同時装着が必要です。
  - 純正リアフェンダー/マフラー/タンデムステップホルダー専用。
- ※ 各ケースの種別や詳細、最新情報は GIVI 専用ホームページ <http://www.givi-jp.com> にてご確認ください。
- ※ 指定を超える総重量となる内容物をケースに収納することは絶対にお止めください。操舵性を考慮して、当社では総重量 3kg 以下での走行使用をオススメします。

## 商品内容

| NO | パーツ名        | サイズ(mm) | 数量  | NO | パーツ名             | サイズ(mm) | 数量 |
|----|-------------|---------|-----|----|------------------|---------|----|
| ①  | パニアホルダー（左右） |         | 各 1 | ⑤  | フランジ付きナイロンロックナット | M8      | 2  |
| ②  | リアブリッジ      |         | 1   | ⑥  | 1146FZ（別売り）      |         |    |
| ③  | フランジ付き六角ボルト | M8×16   | 4   | ⑦  | 1146KIT（別売り）     |         |    |
| ④  | フランジ付き六角ボルト | M8×20   | 2   |    |                  |         |    |

## 指定同時装着品（別売り）

| パーツ名           | 装着方法 | GIVI 部番 | デイトナ品番 | 税抜価格    |
|----------------|------|---------|--------|---------|
| モノラック用フィッティング  | トリプル | 1146FZ  | 94455  | ¥17,500 |
| パニアホルダー取り付けキット | ダブル  | 1146KIT | 94459  | ¥7,000  |

- ※ 想定する GIVI ケースの最大懸架数（トリプル装着なのかダブル装着なのか）をご決定の上、上記からお選びください。各部品の詳細、最新情報は GIVI 専用ホームページ <http://www.givi-jp.com> にてご確認ください。

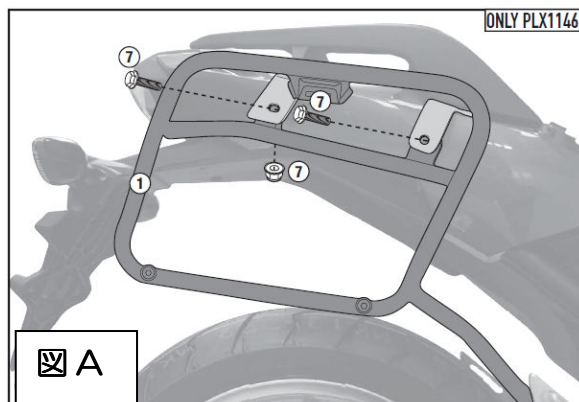
## 取付方法

- ※ 記載の手順は HONDA・NC750X（'16）をもとに当社で検討した内容につき、純正部品の脱着方法などの詳細につきましては必ず車両メーカー発行のサービスマニュアルにてご確認ください。
- ※ エンジンやマフラーなどが十分に冷えている状態で、安定した平らな場所を選んでメインスタンドなどを使用し、作業中の車体の安定と周囲の安全を十分確保したうえで作業してください。また、作業が終了するまではエンジン始動や走行使用を不用意に行なわないでください。
- ※ 商品付属ねじの規定トルクは M6：10N・m、M8：20N・m です。ねじ緩み止め剤の併用をオススメします。純正部品につきましては必ず車両メーカー発行のサービスマニュアルを参照し、各部規定トルクで確実に締め付けてください。
- ※ 各部品は必ず一旦仮締めとし、車体への組付状態を十分確認し、位置決めしてから本締めしてください。

## ～パニアホルダー単品装着の場合～

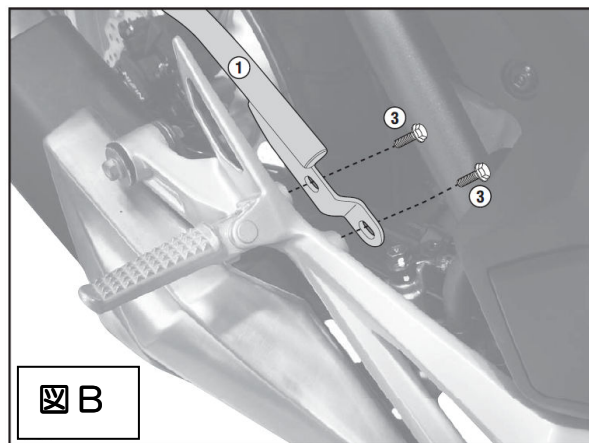
- ⑦1146KIT（別売り）の説明書に従って、⑦1146KIT を車体に仮組みします。
- 図 A を参考に、⑦1146KIT（別売り）付属の⑦フランジ付き六角ボルトを使用して、手順 1 で仮組みした⑦1146KIT 付属のサポートの内側に①パニアホルダー（左右）を仮組みします。

※ この手順 1～2 の段階では、⑦1146KIT（別売り）は必ず仮組みとしてください。早計に本締めすると、以降の作業に支障をきたします。



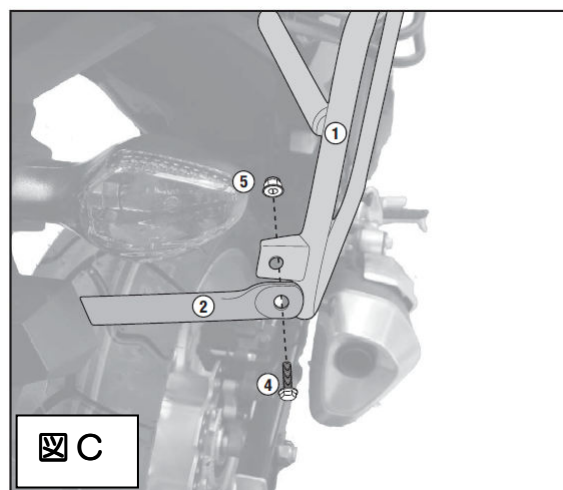
- 図 B を参考に、③フランジ付き六角ボルトを使用して、①パニアホルダー（左右）の進行方向側取り付け部を車体タンデムステップ裏に仮組みします。

※ この手順 3 の段階では、①パニアホルダー（左右）は必ず仮組みとしてください。早計に本締めすると、以降の作業に支障をきたします。



- 図 C を参考に、④フランジ付き六角ボルトと⑤フランジ付きロックナットを使用して、②リアブリッジを①パニアホルダーの後方に仮組みします。

※ この手順 4 の段階では、②リアブリッジは必ず仮組みとしてください。早計に本締めすると、以降の作業に支障をきたします。



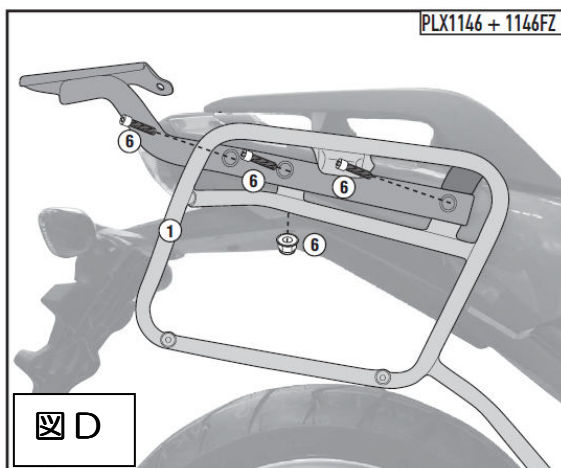
- 手順 1～4 で仮組みした各部品の組み付け位置を調整し、問題なければ規定トルク（M8：20N・m、M6：10N・m）で各部品を本締めします。
- 各部を確認・点検し、異常がなければ作業は終了です。



## ～1146FZ フィッティング+パニアホルダー同時装着の場合～

1. ⑥1146FZ（別売り）の説明書に従って、⑥1146FZ（別売り）付属のサポート 1（左右）&2（左右）を車体に仮組みします。
2. 図 D を参考に、⑥1146FZ（別売り）付属の六角穴付きボルトを使用して、内側から①パニアホルダー（左右）、⑥1146FZ（別売り）付属のサポート 1（左右）/2（左右）、FZ フィッティング（左右）の順に、車体に部品を仮組みします。

※ この手順 1～2 の段階では、①パニアホルダー（左右）、サポート 1（左右）&2（左右）、FZ フィッティングは必ず仮組みとしてください。早計に本締めすると、以降の作業に支障をきたします。



3. 手順 3～4 の作業は、本書 4 ページから記載されている「パニアホルダー単品装着の場合」の手順 3～4 をご参照ください。
5. ⑥1146FZ（別売り）の説明書に従って、⑥1146FZ にベースプレート（別売り）を車体に仮組みします
6. 手順 1～5 で仮組みした各部品の組み付け位置を調整し、問題なければ規定トルク（M8：20N・m、M6：10N・m）で各部品を本締めします。
7. 各部を確認・点検し、異常がなければ作業は終了です。

### その他

※ この商品および指定同時装着品の構成部品は金属や樹脂を素材としております。ご使用保管環境によらずとも経年変化や使用損耗により素材劣化（サビ含む）が進行し、部品破損など予期せぬ不具合や事故損害（何れも保証対象外）が発生する場合があります。必ず定期的に点検整備（雨水がたまりやすい箇所や金属溶接部周辺などは特に念入りに行ない、異常があれば適宜新品交換）を行なってください。素材の経年変化や使用損耗より発生した不具合や事故損害につきましては、如何なる場合でも当社および GIVI 社では一切の責任を負いません。あらかじめご了承ください。

※ 立ちゴケや転倒などにより車体や本品（指定同時装着品含む）にダメージを与えた場合は、安全な場所にて各部の点検整備（部品連結箇所や金属溶接部周辺などは特に念入りに行ない、異常があれば適宜新品交換）を必ず行なってください。変形やクラックなどの異常に気が付かず継続走行使用すると、脱着作業に不備が生じたり、部品破損・脱落など予期せぬ不具合や事故損害（何れも保証対象外）が発生する原因となります。商品自体に瑕疵がなく発生したこれら不具合や事故損害につきましては、如何なる場合でも当社および GIVI 社では一切の責任を負いません。あらかじめご了承ください。

認定 JASDAQ 上場  
株式会社

**デイトナ**

〒437-0226 静岡県周智郡森町一宮4805

本書の記載内容の一部または全部を無断転載することを禁ず。デイトナ商品についてのご質問、ご意見は、

0120-60-4955 まで。営業時間 平日 午前 9:00～午後 6:00

URL 総合 <http://www.daytona.co.jp>

G I V I 専用 <http://www.givi-jp.com>