

取扱補足説明書

DAYTONA corp.

R94993 ①/③

*取り付けする前に必ずお読み頂き、内容をよく理解して正しくお使いください。

*取扱説明書（イタリア語表記）と本書は、いつでも取り出して読めるよう大切に保管してください。

*この商品もしくはこの商品を取り付けた車両を第三者に譲渡する場合は、必ず取扱説明書（イタリア語表記）と本書も併せてお渡しください。

 E133S バックレスト	適応商品	商品 NO.
	TRK52 モノキーケース専用 <small>*TRK46/33 は不可</small>	94993


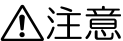
■本書はイタリア語の取扱説明書を補足するものです■




※ この商品の使用をもって本書記載の内容全てを理解・承諾したものとみなします。ご使用前に必ず内容をご確認ください。本書記載の内容を守らずに取り付け・取り扱いしたことにより発生した不具合や事故損害は、如何なる場合でも保証対象外であり、当社およびGIVI社では一切の責任を負いません。あらかじめご了承ください。

■ご使用前に必ず、ご確認ください■


※ 商品保証につきましては保証書記載の保証規定に沿って行ないます。また、この商品の使用をもって保証規定全てを理解・承諾したものとみなします。ご使用前に必ず内容をご確認のうえ、説明書・レシートと共に大切に保管してください。保証書やレシートを紛失した場合や保証書販売店記入欄に店舗記載・捺印のない場合、新品購入履歴が不明な場合などは当社所定の商品保証を受けられません。あらかじめご了承ください。

本書では正しい取り付け、取扱方法および点検整備に関する重要な事項を、次のシンボルマークで示しています。


 警告	要件を満たさず使用しますと、死亡または重傷に至る可能性が想定される場合を示してあります。
 注意	要件を満たさず使用しますと、傷害に至る可能性または物的損害の発生が想定される場合を示してあります。



 禁止	禁止の行為であることを告げるものです。	 その他	その他の警告及び注意を告げるものです。
 実施	行為を強制したり指示する内容を告げるものです。		

警告

 禁止	<ul style="list-style-type: none"> この商品は GIVI TRK52 モノキーケース（別売り）専用です。TRK46/33 ほか、<u>適応商品以外の GIVI トップケースには正しく取り付けできません。また、GIVI 社以外のケースには使用しないでください。</u> <u>この商品をつかんでのメインスタンド掛けや車体の取り回し、ケース上蓋開閉やベースプレートからの取り外しはお止めください。変形や破損など予期せぬ不具合の原因となります。</u> <u>この商品は補助的なものにつき、体重を常に掛けた状態では使用しないでください。</u>
---	---

注意

 実施	<ul style="list-style-type: none"> パッケージ開梱時やその後の商品取り扱い時に、パッケージや商品端面で指を切るなど予期せぬ怪我や事故が発生する場合があります。十分ご注意ください。 <u>この商品をパッケージから取り出した際に、商品構成や外観に不備がないことを必ずご確認ください。未使用品以外の外観不良はお受けできませんので、万一お気づきの点がございましたら、ご使用になる前のこの段階でお買い求めの販売店に速やかにご相談ください。</u>
---	---

 実施	<ul style="list-style-type: none"> 商品取り付けのため、ケース本体への穴開け加工（φ6.5目安：2箇所）が必要です。適切な工具で慎重に作業してください。作業が適切に行なわれないと、ケース破損や商品取り付け不備の原因となります。 指定型紙は印刷物につき、表記寸法と実寸に多少の誤差が生じる場合があります。指定型紙の表記寸法と実寸に万が一差異が生じる場合は、表記寸法通りの実寸となるよう、型紙に基準線を引き直してください。 ケース本体への穴開け加工を行なう前に、(1) 指定型紙の表記寸法と実寸に差異がないこと、(2) 切り取った型紙をバックレスト裏側とケース背面にあてがい、お互いの穴位置やケース背面にセットした際の上下左右位置関係に問題がないことを事前に十分確認してください。ケース本体への穴開け加工を行なうことにより発生した不具合や不利益につきましては、如何なる場合でも当社および GIVI 社では一切の責任を負いません。あらかじめご了承ください。 作業は安定した平らな場所で、周囲の安全を十分確保したうえで確実に行なってください。 この商品の構成部品は金属や樹脂、合皮を素材としております。経年変化や使用損耗により素材劣化が生じ、予期せぬ不具合が発生する場合があります。必ず定期的に点検整備を行なってください。 取り付け後約 100km 走行しましたら必ず各部を点検し、適宜増し締めを行なってください。その後は約 500km 毎に定期点検を行ない、同様に適宜増し締めを行なってください。部品破損や脱落など予期せぬ不具合や事故損害の原因となります。 走行中に異常が発生した場合は直ちに車両を安全な場所に停車させ、異常箇所を点検してください。
 その他	<ul style="list-style-type: none"> この商品は当社通常保証対象外です。保証書は同梱されておりませんので、あらかじめご了承ください。 商品自体に瑕疵がなく発生した不具合や事故損害、定期的な点検整備や日々のメンテナンスを怠り発生した不具合や事故損害、経年変化や使用損耗により発生した不具合や事故損害につきましては、如何なる場合でも当社および GIVI 社では一切の責任を負いません。あらかじめご了承ください。 素材と製造方法、製品個体差により、仕上がり品質はお手元の商品程度となります。変形や歪み、傷、縫製、ケースへの組付フィット感など、程度の差につきましてはあらかじめご了承ください。 この商品は完全防水ではありません。また、ケース本体に施した穴開け加工部についても同様です。あらかじめご了承ください。 内装の袋は焼却してもダイオキシンの発生がないポリエチレンを使用していますが、廃棄時は所轄地域の条例に従って処分してください。 この商品は予告無しに価格や仕様を変更する場合があります。また、文中にて紹介した他の商品についても同様です。あらかじめご了承ください。

本商品の特徵

- GIVI TRK52 モノキートップケース（別売り）専用バックレスト。総重量 252g。
- 概寸サイズ＝幅 260mm×高さ 125mm×奥行（ケース組み付け時の背の部厚み）48mm。

※. この商品の重量を含め、ケースやフィッティングの指定を超える総重量となる内容物をケースに収納することは絶対にお止めください。

※. 商品の詳細や最新情報は GIVI 専用ホームページ <http://www.givi-jp.com> にてご確認ください。

商品内容

NO	パーツ名	サイズ(mm)	数量	NO	パーツ名	サイズ(mm)	数量
①	バックレスト (E133S)	別記	1	④	取扱説明書(イタリア語表記)		1
②	トラス小ねじ	M6x16	2	⑤	取扱補足説明書(本書)		1
③	ラバーワッシャ (Z267)	M6用	2				

※. 取扱説明書（イタリア語表記）の記載を併せて参照し、商品構成や作業内容をご確認ください。

※. この商品は当社通常保証対象外です。保証書は同梱されておりませんので、あらかじめご了承ください。

取り付け方法

※. 作業は安定した平らな場所で、周囲の安全を十分確保したうえで確実に行なってください。

※. ケース本体への穴開け加工を行なう前に、(1) 指定型紙の表記寸法と実寸に差異がないこと、(2) 切り取った型紙をバックレスト裏側とケース背面にあてがい、お互いの穴位置やケース背面にセットした際の上下左右位置関係に問題がないことを事前に十分確認してください。ケース本体への穴開け加工を行なうことにより発生した不具合や不利益につきましては、如何なる場合でも当社およびGIVI社では一切の責任を負いません。あらかじめご了承ください。

- ④取扱説明書（イタリア語表記）の指定型紙の表記寸法と実寸に差異がないことを確認し、ガイドラインに沿って型紙を丁寧に切り取ります。

※. 指定型紙は印刷物につき、表記寸法と実寸に多少の誤差が生じる場合があります。指定型紙の表記寸法と実寸に万が一差異が生じる場合は、表記寸法通りの実寸となるよう、型紙に基準線を引き直してください。

- 手順 1 で切り取った型紙を①バックレスト裏側とケース背面にあてがい、お互いの穴位置やケース背面にセットした際の上下左右位置関係に問題がないことを事前に十分確認します。

- マスキングテープなどを適宜使用し、手順 2 で確認したケース背面の適切な位置に型紙をセットし、型紙の穴開け指示箇所（2箇所）のセンターをケース背面に正確に写し取り、その箇所に穴を開けます。

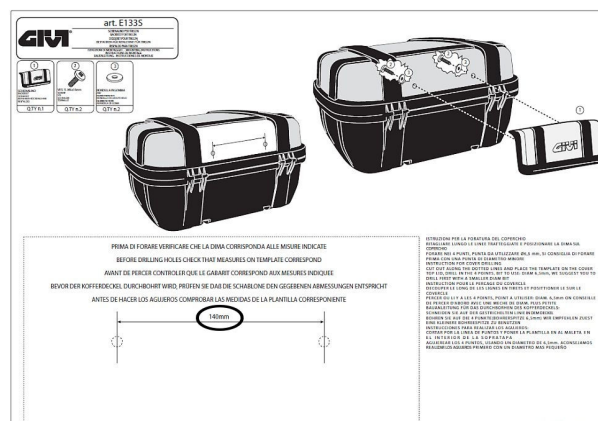
※. 穴の仕上がり目安は2箇所ともφ6.5です。

※. 最初は仕上がり目安（φ6.5）よりも小さい穴を開け、①バックレストをあてがってケース開口部と①バックレスト裏側の穴位置関係を確認しながら、③ラバーワッシャと②トラス小ねじの組み付けに支障がでない大きさ（φ6.5 目安）まで穴を広げてください。

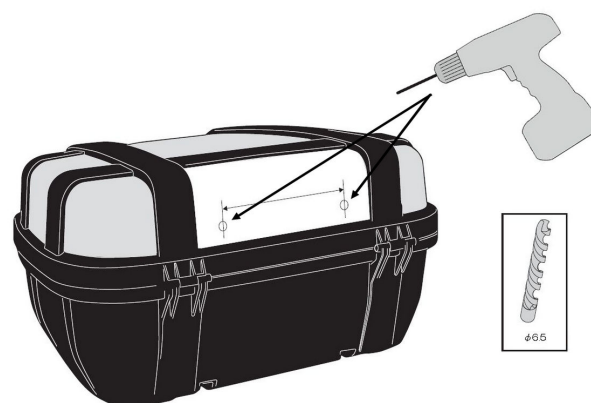
※. ケース本体への穴開け加工を行なうことにより発生した不具合や不利益につきましては、如何なる場合でも当社およびGIVI社では一切の責任を負いません。あらかじめご了承ください。

- 手順 3 開口部に生じたバリを取り除き、ケース背面に①バックレストをあてがい、②トラス小ねじと③ラバーワッシャを使用してケースに①バックレストを組み付けます。

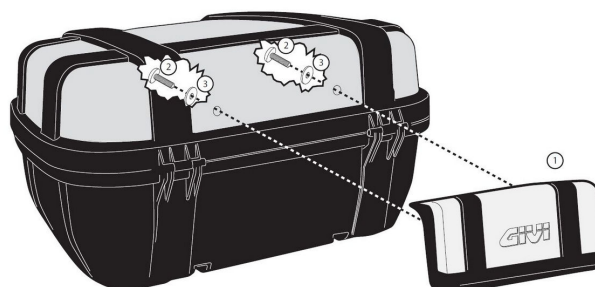
- 各部を点検し、異常がなければ作業終了です。



手順 1



手順 3



手順 4

東証JASDAQ上場

株式会社 **デイトナ**

〒437-0226 静岡県周智郡森町一宮4805

本書の記載内容の一部または全部を無断転載することを禁ず。 デイトナ商品についてのご質問、ご意見は
0120-60-4955まで。営業時間：平日 午前9:00～午後6:00
URL 総合 <http://www.daytona.co.jp/> GIVI 専用 <http://www.givi-jp.com>