

取扱説明書

DAYTONA®
R95907①/⑥

*取り付けする前に必ずお読み頂き、内容をよく理解して正しくお使いください。

*この取扱説明書は、いつでも取り出して読めるよう大切に保管してください。

*この商品もしくはこの商品を取り付けた車両を第三者に譲渡する場合は、必ずこの取扱説明書も併せてお渡しください。

パイプエンジン ガード	適応車種	商品NO.
	CB400SF/SB ('08~'20) <NC42>	95907






■ご使用前に必ず、ご確認ください■

- ※ 取扱説明書内の注意事項を守らずに使用した事による事故や損害について、当社では一切の責任は負いません。
- ※ 商品の保証については保証書裏面の保証規定に沿って行っております。保証内容をご理解のうえ、この取扱説明書と一緒に保管してください。

本書では正しい取り付け、取扱方法および点検整備に関する重要な事項を、次のシンボルマークで示しています。

⚠警告 要件を満たさず使用しますと、死亡または重傷に至る可能性が想定される場合を示してあります。

⚠注意 要件を満たさず使用しますと、傷害に至る可能性または物的損害の発生が想定される場合を示してあります。

 実施	行為を強制したり指示する内容を告げるものです。	 禁止	禁止の行為であることを告げるものです。
 法令違反	条件次第では法令違反となることを告げるものです。	 その他	その他の警告及び注意を告げるものです。
 高温注意	表記の注意を告げるものです。		

⚠警告

- この商品に、不用意に曲げ・切削・溶接等の加工を行なった場合、重大な事故につながる恐れがあります。商品には指定以外の加工を施さないでください。
- この商品は、記載されている適応車種以外の車両には使用しないでください。
- 走行中にエンジンガードの上に足を置いての運転は不安定で危険です。絶対に行なわないでください。

- 作業は、車両を安定して支えられるメンテナンススタンド等を用意して安全を確保したうえで行なってください。作業は必ず2人以上で行なってください。

- 商品を取り付ける際、使用する純正部品および車両各部に欠損・損傷がみられた場合はその部品の再使用を避け、新しい部品に交換してください。そのままご使用になられますと、重大な事故につながる恐れがあります。

- 転倒された場合、状況により取り付けボルトが緩んだり、変形してしまう場合があります。転倒後、再度走行される場合は取り付けボルトの締め付けなどの確認を行なってください。取り付けボルトが緩んだ状態で走行されますと、重大なトラブルにつながり非常に危険です。

- 走行中に異常が発生した場合は、直ちに車両を安全な場所に停車させ、異常箇所を点検してください。異常がある場合、直ちに走行を中止し、販売店にご相談ください。

⚠️ 注意



高温注意

- 作業はエンジンが十分冷えてから行なってください。エンジンやマフラーに触れて火傷をする可能性があります。



実施

- 作業を行なう際は、その作業に適した工具を用意してから作業を行なってください。不適切な工具で作業を行なうと部品を破損したり、ケガをしたりする可能性があります。
- 周囲の安全を確保し、車体が倒れないよう十分注意して、取り付け作業を行なってください。
- ボルト・ナット類の締め付けはトルクレンチを使用して、必ずそれぞれのサイズに合った規定の締め付けトルクで締め付けてください。
- 取り付け後、約100km走行しましたら各部を点検し、ネジの増し締め確認を行なってください。その後は約500km毎に必ず点検を行なってください。
- 転倒等で、⑩リダクションスライダー-A/⑪リダクションスライダー-Bが破損した場合、鋭利な角部になる可能性があります。破損時の取扱いの際には保護手袋等を使用してください。
- 部品や車両にはエッジや突起がある場合があります。作業は保護手袋等を使用してください。



法令違反

- 一般公道では、道路交通法に則した制限速度に準じた運行を行なってください。一般公道で制限速度を超えて走行した場合、ライダー自身が道路交通法（速度超過）によって罰せられます。

● この商品は軽度の転倒時において、エンジンや車体へのダメージを軽減する目的の商品であり、転倒時の車体の傷（カウルの割れ等）を保護するものではありません。

● 転倒時の状況によっては、車体の損傷がこの商品の未装着時より装着時の方が大きくなる場合や、エンジンガード自体または、取り付け部分が破損し、ダメージを軽減できない場合があります。

● 当社では、この商品を装着したことによる物的損害、人的損害等の保証は一切お受けできません。以上の事をご理解、ご承諾いただきこの商品をご使用ください。



その他

- 転倒歴のある車両には、取り付けが出来ない場合があります。
- 本商品はブラック塗装の為、飛び石やバイク保管用保護カバーとの擦れ等で塗装がはがれる場合があります。あらかじめご了承ください。
- 他社製エンジンスライダー等との同時装着は未確認です。（保証対象外）
- この商品は、予告なしに価格や仕様の変更をする場合があります。また、本文中で紹介した商品についても同様です。あらかじめご了承ください。

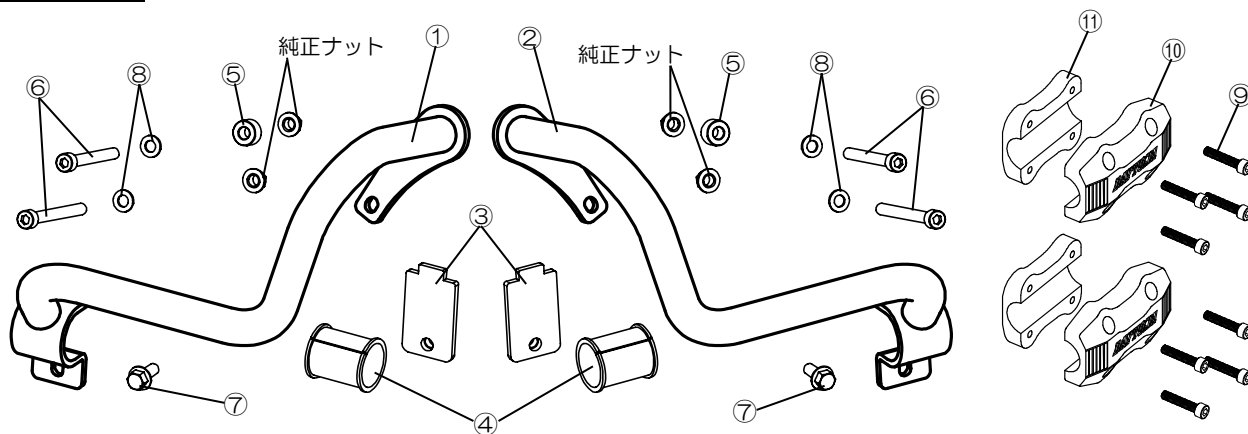
本商品の特徴

- 立ちゴケ等の軽度な転倒に対し、エンジンやカウルのダメージを軽減。
- 2.5、4φパイプで一部のハンドルクランプ部品等も装着可能。
- 付属のリダクションスライダー（樹脂パッド）は軽度なダメージを吸収し、磨耗時には交換可能。
- ボルトオン装着品。
- 材質：スチール製。つや消しマットブラック塗装。

商品内容

NO	パーツ名	サイズ(mm)	数量	NO	パーツ名	サイズ(mm)	数量
①	右側エンジンガード		1	⑦	フランジ付六角ボルト	M8X20XP1.25	2
②	左側エンジンガード		1	⑧	平ワッシャー	M8	4
③	バックプレート	32mmパイプ用	2	⑨	六角穴付きボルト	M6X25P1.0	8
④	ゴムダンパー		2	⑩	リダクションスライダー-A	ボディ	2
⑤	カラー	φ18Xφ8.5X10L	2	⑪	リダクションスライダー-B	ブラケット	2
⑥	六角穴付きボルト	M8X90XP1.25	4				

部品名称



取付方法

エンジンガードの取り付け

⚠注意 メーカー発行のサービスマニュアルを参考にケガに注意して行なってください。
エンジンマウントボルトの取り外しは左右同時に行なわないでください。

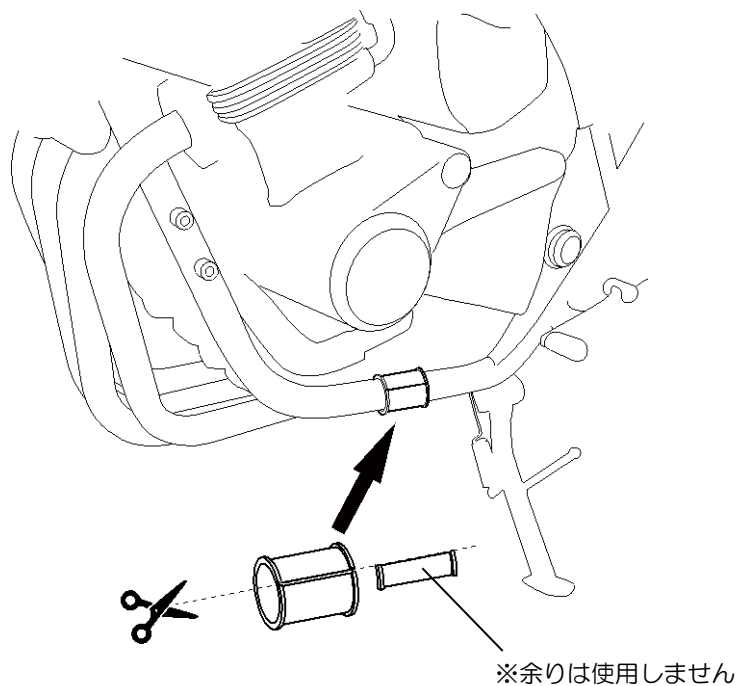
※取り付け作業手順は、弊社にて検討した方法となっており、取り付けに際しては必ずサービスマニュアルを参考にしてください。

※以下の作業は、必ず2人以上で行なってください。作業中、車体が不安定になりますので1人で作業を行なうと転倒等の事故につながる恐れがあります。

【事前準備】

- エンジンガード下部の取り付け部に巻きつける④ゴムダンパーは汎用部品のため少し長めとなっています。フレーム（アンダー）に巻きつけてゴム同士が重ならない長さにカットしてください。

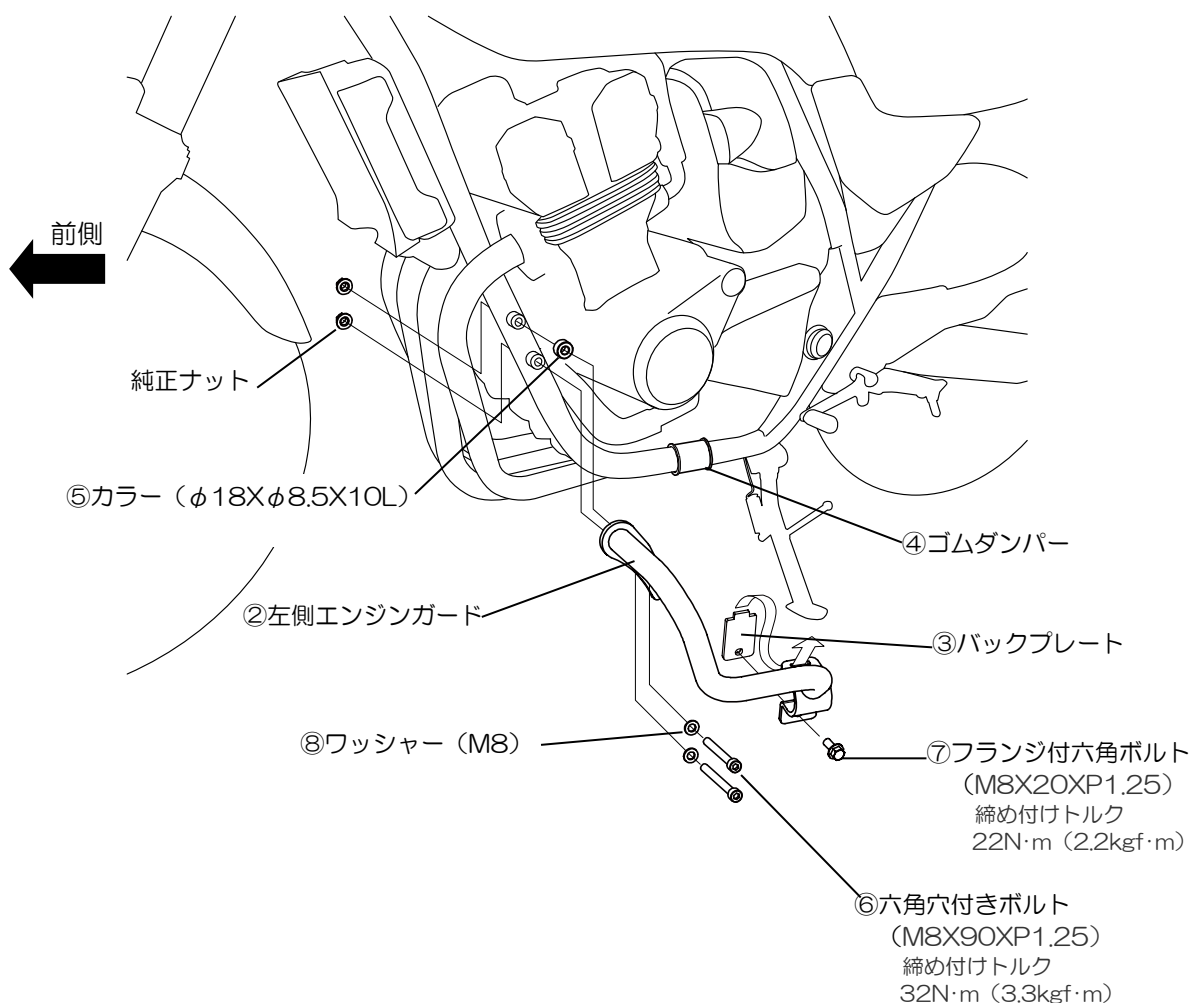
※左右ともに、車体に合わせて長さを確認してから④ゴムダンパーをカットしてください。



[左側/装着手順]

2. 破損する事がないような箇所を選んでエンジン下部を少しジャッキアップし、左側エンジン前のエンジンハンガー部純正ナット（上側 M8×65、下側 M8×75）とエンジンハンガー部純正ナットを取り外します。
3. 事前準備で切り出した④ゴムダンパーをフレーム（アンダー）に巻きつけて、③バックプレート、⑦フランジ付六角ボルト（M8X20XP1.25）を使用して、②左側エンジンガード（後側）を仮締めします。
（ゴムダンパーは切れ目を③バックプレート側にもってくると取り付けが容易です。）
4. ⑤カラー（φ18Xφ8.5X10L）と⑥六角穴付きボルト（M8X90XP1.25）×2、⑧ワッシャー（M8）×2を使用して、②左側エンジンガード（前側）を仮締めします。
5. ジャッキを外してから②左側エンジンガードを指定の規定トルクにて本締めします。

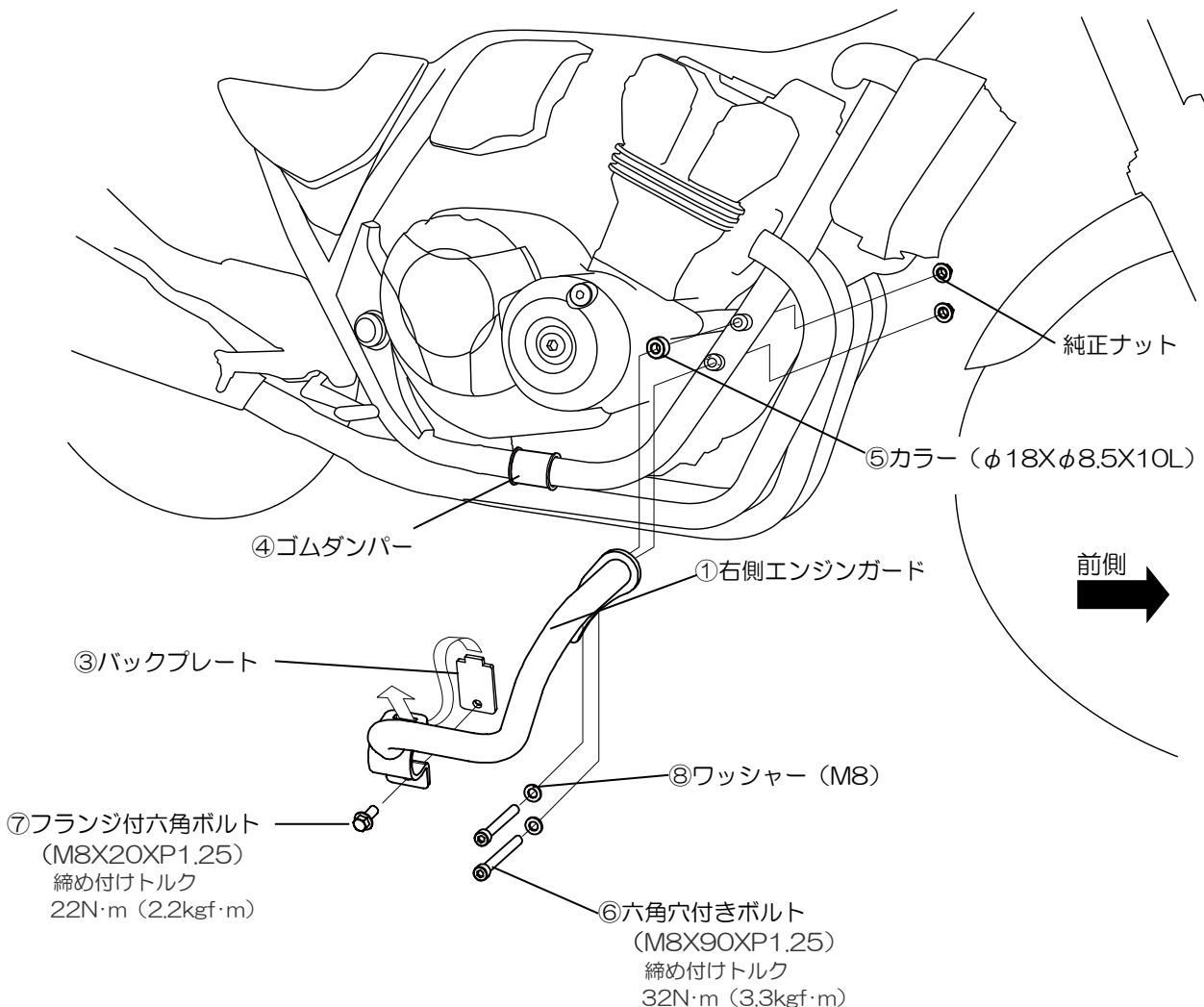
②左側エンジンガード（後側）取り付け用の⑦フランジ付六角ボルト（M8X20XP1.25）は④ゴムダンパーがずれないように締めこみます。



[右側/装着手順]

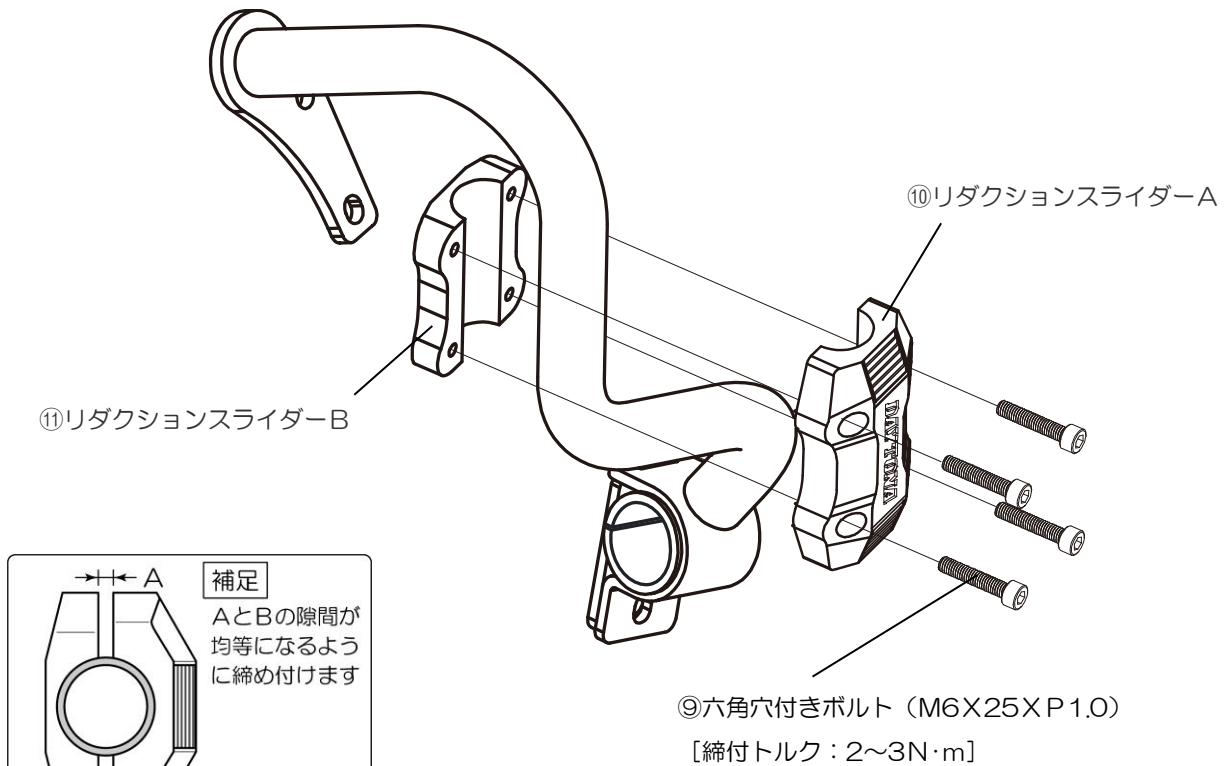
6. 破損する事がないような箇所を選んでエンジン下部を少しジャッキアップし、右側エンジン前のエンジンハンガー部純正ボルト（上側 M8×65、下側 M8×75）とエンジンハンガー部純正ナットを取り外します。
7. 事前準備で切り出した④ゴムダンパーをフレーム（アンダー）に巻きつけて、③バックプレート、⑦フランジ付六角ボルト（M8X20XP1.25）を使用して、①右側エンジンガード（後側）を仮締めします。
（ゴムダンパーは切れ目を③バックプレート側にもってくると取り付けが容易です。）
8. ⑤カラー（φ18Xφ8.5X10L）と⑥六角穴付きボルト（M8X90XP1.25）×2、⑧ワッシャー（M8）×2を使用して、①右側エンジンガード（前側）を仮締めします。
9. ジャッキを外してから①右側エンジンガードを指定の規定トルクにて本締めします。

①右側エンジンガード（後側）取り付け用の⑦フランジ付六角ボルト（M8X20XP1.25）は④ゴムダンパーがずれないように締めこみます。



【リダクションスライダー／装着手順】

10. ①右側エンジンガード、②左側エンジンガードのストレート部に、⑨六角穴付きボルト（M6X25XP1.0）を使用して⑩リダクションスライダー-Aと⑪リダクションスライダー-Bを挟んで取り付けます。
 ⑨六角穴付きボルト（M6X25XP1.0）4本すべてを仮止め後、均等に締め付けて固定してください。
 ※一度に一本ずつ所定トルクで締め付けると樹脂部品が割れる場合があります。隙間が均等になるよう数回に分けて所定トルクまで締め付けてください。また締め過ぎた場合も樹脂部の変形や割れの原因となります。



補修部品

商品名	品番	備考
リダクションスライダーセット	96388	樹脂パッドABセット&ボルト4本

■商品保証について

商品保証とは、通常のご使用において材料または製造上の不具合に起因する故障等が起きた場合、保証規定の範囲において無償修理または交換をお約束するものです。

- 保証期間は使用回数に関わらず、ご購入日から1年間となります。
- 保証を受ける場合には、お買い上げ日が証明できる書面（レシートなど）が必要となります。
※保証の対象は、新品かつ正規販売店でのご購入品に限ります。個人売買や中古品、インターネットオークションでの購入品は保証の対象外となります。
- 下記のアドレス（またはQRコード）より、保証規定の詳細をご一読の上、ご理解・ご承諾ください。

デイトナ保証規定

<https://www.daytona.co.jp/warranty/index.php>

※保証を受けるご連絡を以って、保証規定にご同意いただいたものとみなします。



■保証修理の受付について

お買い上げ日が証明できる書面をご用意の上、購入店もしくは当社までご連絡ください。

インターネットお問合せ

<https://www.daytona.co.jp/contact/index.php>



株式会社 **デイトナ**
 東証スタンダード上場

転載 本取扱説明書の内容の一部、
 禁止 または全ての無断転載を禁止

〒437-0226 静岡県周智郡森町一宮 4805

<https://www.daytona.co.jp>