

取扱説明書

DAYTONA®

R 96557 ①/③

*取り付けする前に必ずお読み頂き、内容をよく理解して正しくお使いください。

*この取扱説明書は、いつでも取り出して読めるよう大切に保管してください。

*この商品もしくはこの商品を取り付けた車両を第三者に譲渡する場合は、必ずこの取扱説明書も併せてお渡しください。

PREMIUM ZONE ライダーステップ	適応車種	商品NO.
	HONDA車、SUZUKI車	96557

■ご使用前に必ず、ご確認ください■

※ 取扱説明書内の注意事項を守らずに使用した事による事故や損害について、当社では一切の責任は負いません。

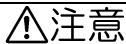
※ 商品の保証については保証書裏面の保証規定に沿って行なっております。保証内容をご理解のうえ、この取扱説明書と一緒に保管してください。

本書では正しい取り付け、取扱方法および点検整備に関する重要な事項を、次のシンボルマークで示しています。



警告

要件を満たさずに使用しますと、死亡または重傷に至る可能性が想定される場合を示してあります。



注意

要件を満たさずに使用しますと、傷害に至る可能性または物的損害の発生が想定される場合を示してあります。



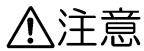
実施

行為を強制したり指示する内容を告げるものです。



その他

その他の警告及び注意を告げるものです。



注意



実施

- この商品は記載している適応車種以外には使用しないでください。
- 製品の特性上、端面が鋭くなっております。ケガをする恐れがありますので取扱いには十分ご注意ください。装着後もむやみに素手等で触らないようにしてください。**
- 製品の特性上、端面が鋭くなっております。状況によってはレインウエア等が触れると、ウエア側が破損する恐れがありますので十分ご注意ください。
なお、破損した相手物に関しまして保証は致しかねますのであらかじめご了承ください。
- 製造工程の特性上、①ステップバー内側に着色時の電極跡やエア溜りによる色ムラが発生します。①ステップバー内側の色ムラに関しましては製品不良ではなく仕様となりますので、あらかじめご了承ください。
- 取り付けの際は、安全のために販売店または認証工場へ依頼し、専門知識を持った方が作業を行なってください。
- 車体が倒れないよう十分注意し、必ず安全を確保した上で作業を行なってください。
- 取り付けは確実に行ってください。また、走行中にネジ部等が緩まないよう、トルクレンチを使って所定トルクで確実に締め付けてください。
- 取り付け後約 100km 走行しましたら各部を点検してネジ部等の増し締めを行なってください。その後は約 500km 毎に必ず点検を行ない、同様の増し締めを行なってください。
- 走行中に異常が発生した場合は、直ちに車両を安全な場所に停車させ、異常箇所を点検してください。異常があった場合は直ちに商品の使用、または車両の走行を中止し、認証工場や販売店へご相談ください。



その他

- 車両によっては取り付けできない場合があります。あらかじめご了承ください。
- この商品は予告無しに価格や仕様の変更をすることがあります。また、文中にご紹介した他の商品についても同様です。あらかじめご了承ください。

本商品の特徴

- 純正ステップと交換する、アルミ削り出しのステップ。ポジションは純正ステップ同等になります。
- 繊細な切削加工のステップバーはデュアルアルマイト仕上げのレーザーマーキング入り。
- ドレスアップのリングを2色付属し、車両イメージに合わせた色の組み合わせも楽しめます。シックに決めたい場合はリングを外した状態で組み付け、ブラック仕様でご使用いただけます。

商品内容

NO	パーツ名	サイズ	数量	NO	パーツ名	サイズ	数量
①	ステップバー		2	⑤	割ピン	Φ1.6	2
②	ステップホルダー	PZR-01	2	⑥	六角穴付ボルト	M8×30	2
③	ピン	Φ3×10	2	⑦	リング	レッド	2
④	割ピン	Φ2	2	⑧	リング	ゴールド	2

補修部品

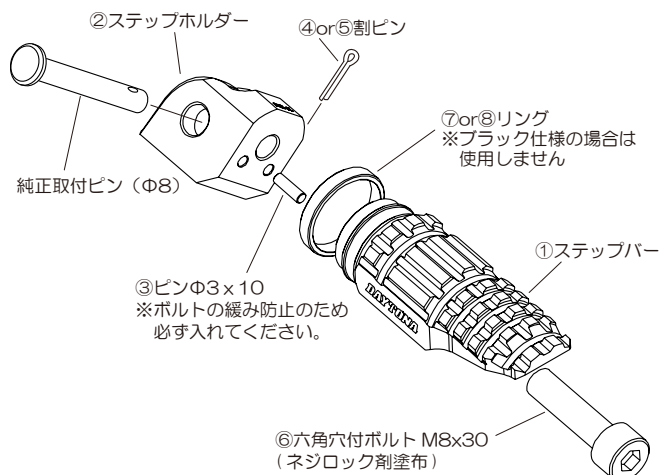
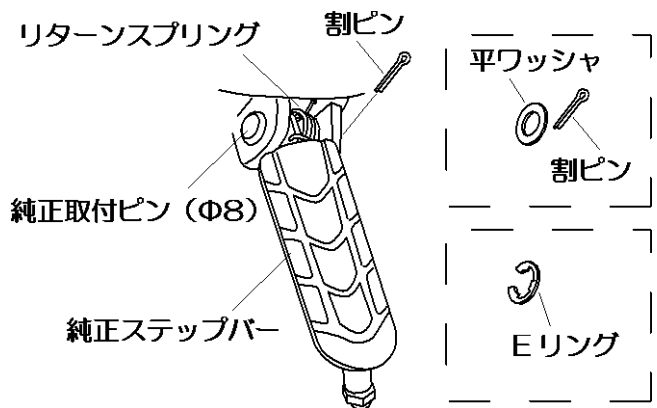
- 補修ステップバー&六角穴付ボルト 各1本セット (96560) ￥4,600 (税抜)
- 補修ステップホルダー (左右共通) PZR-01 (HONDA, SUZUKI) 1個 (96561) ￥4,000 (税抜)
- 補修ステップホルダー (左右共通) PZR-02 (YAMAHA) 1個 (96562) ￥4,000 (税抜)
- 補修ステップホルダー (左右共通) PZR-03 (KAWASAKI) 1個 (96563) ￥4,000 (税抜)
- 補修リング レッド 2個 (96564) ￥1,000 (税抜)
- 補修リング ブルー 2個 (96565) ￥1,000 (税抜)
- 補修リング ゴールド 2個 (96566) ￥1,000 (税抜)
- 補修リング ライムグリーン 2個 (96567) ￥1,000 (税抜)
- 補修ピン Φ3×10 4本 (61863) ￥380 (税抜)

※、本ページからの取付作業手順は、弊社にて検討した方法となっており取り付けに際しては、必ずサービスマニュアルを参考にしてください。作業中は怪我がないように作業用手袋等をご使用ください。

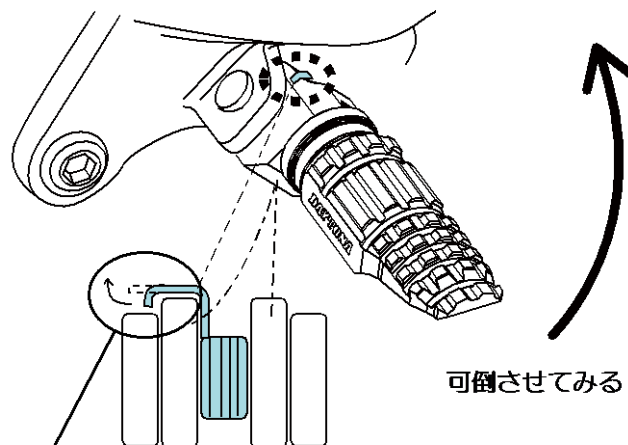
取り付け手順

※純正の取付ピン、リターンズpringは再使用します。割ピンは消耗品ですので付属品をご使用ください。

- 純正ステップバーの純正取付ピン(φ8)に付いている割ピンを外します。
※車種によっては平ワッシャ付やEリングの場合もあります。紛失に注意してください。
- 純正ステップバーのリターンズpringが飛んで行かないよう手で押さえながら純正取付ピン(φ8)を抜きます。
※取り付けの際にリターンズpringの向きを間違えないよう撮影しておくことをオススメします。
※純正ステップバーを取り外すために外さなくてはならない部品(チェンジペダル等)がある場合は、サービスマニュアルを参照し取り外してください。
- ①ステップバーにお好みの⑦or⑧リングのリングをセットします。
※ブラック仕様にしたい場合は⑦⑧のリングは使用しません。
- ②ステップホルダーに③ピンφ3×10を差し込み①ステップバーを⑥六角穴付ボルト M8×30(ネジロック剤塗布)にて仮組みします。
- 仮組みした②ステップホルダーの側面や車体に干渉する部分にグリスを塗布し、純正リターンズpringを同じ向きでセットし、純正取付ピン(φ8)を差し込みます。
※取り付け部やリターンズpringが汚れているとステップの動きが悪くなりますので清掃し取り付けてください。



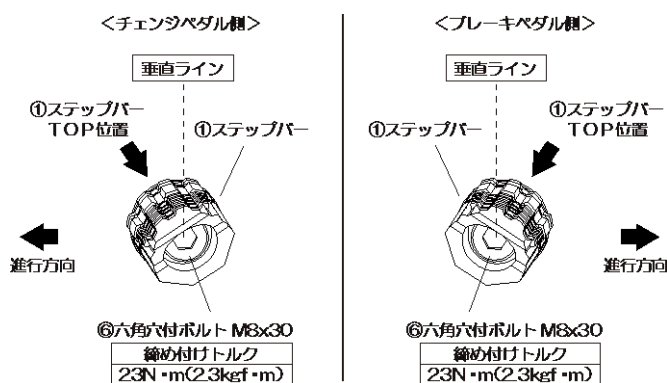
6. ①ステップバーを可倒させてリターン springs と純正ステッププレートが干渉し純正部品を傷付ける場合は、リターン springs をラジオペンチ等を使い曲げるもしくは、ヤスリ等で削り、干渉しないようにしてください。



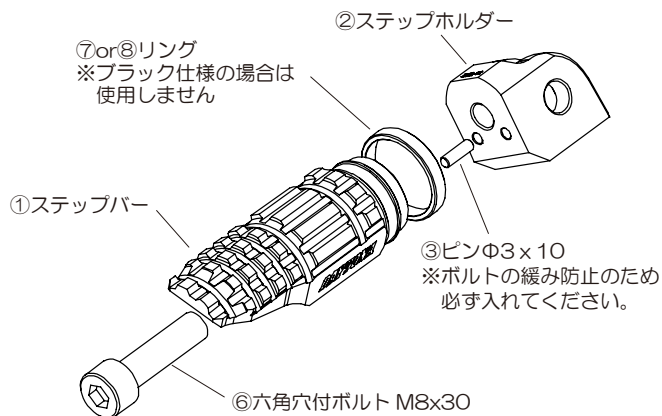
可倒させてみる

この部分が干渉する場合は点線のようにリターン springs を曲げるもしくはヤスリ等で削ってください。

7. ①ステップバーの TOP 位置の向きを純正ステップに合わせて。
※垂直ラインより前側になります。
 その状態で⑥六角穴付ボルト M8x30 をトルクレンチにて本締めします。
8. 純正取付ピン (φ8) に④or⑤割ピンを取り付けます。
 (※純正 E リングの車種は再利用します)



9. ブレーキ側も同様の手順にて取り付けます。
10. 各取付け部を確認して作業は完了です。



株式会社 **デイトナ** 〒437-0226 静岡県周智郡森町一宮 4805

URL: <http://www.daytona.co.jp>

©デイトナ商品についてのご質問、ご意見は「フリーダイヤルお客様相談窓口」0120-60-4955 まで