

**FIQUAPROVA**  
アクアプロバ SERIES

## COMPACT OIL TEMP METER

コンパクトオイル温度メーター

品番：96583

### ■ご使用前に必ずご確認ください■

このたびは、デイトナ製品をお買い上げいただき、誠にありがとうございます。

- 本商品の使用をもって、本書と保証書記載の内容全てを理解・承諾したものとみなします。本書内の注意事項を守らずに使用したことによる事故や損害について、当社では一切の責任は負いません。
- 商品の保証については保証書裏面の保証規定に沿って行なっております。内容をご理解のうえ、本書とレシートと一緒に保管してください。ご購入履歴が不明な場合は当社所定の保証を受けられません。あらかじめご了承ください

### ■安全上のご注意■



**警告** 要件を満たさずに使用しますと、死亡または重傷に至る可能性が想定される場合を示してあります。



実施

- 本商品は運転に支障がないように確実に取り付けてください。身体や生命に危害を及ぼす事故を招く恐れがあります。
- 使用中に異常が発生した場合は、直ちに車両を安全な場所に停車させ、異常箇所を点検してください。症状が改善しない場合は、お買い求めの販売店または当社にご連絡ください。
- 配線はハンドル操作に支障が無いよう、結束バンド等でフレームにしっかりと固定してください。また、組み付け後は配線等を定期的に点検してください。点検を怠ると重大な事故やトラブルの原因となる場合があります。
- 走行中は安全を第一に前方不注意にならないようにご使用ください。取り付け角度や天候の状況によってはメーターが見えにくくなる場合もありますが、危険ですのでメーターを注視し続けることは絶対におやめください。
- 本商品を公道で使用する場合は道路交通法を遵守して安全に運転してください。



感電注意

- 取り付け作業前に必ずバッテリーのマイナス端子を取り外してください。また、使用しない配線は必ず絶縁対策を行ってください。取り付け方法を誤ると、ショートや感電の危険や車両火災の原因となります。



**注意** 要件を満たさずに使用しますと、傷害に至る可能性または物的損害の発生が想定される場合を示してあります。



禁止

- この商品は直流 12V 専用です。バッテリーレス車両、及び 6V 車両、交流 12V 車両への取り付けはできません。
- 濡れた手で作業を行わないでください。感電する可能性があり、大変危険です。
- 本体に強い衝撃を与えないでください。故障の原因となります。
- エンジン周りなど高温になる場所に本体を設置しないでください。熱で内部電子部品が破損する恐れがあります。耐熱温度は約 60℃です。
- ガソリンやブレーキフルードが本体に掛からないよう取り付けしてください。また、その他のケミカルも使用しないでください。本体ケースが変色したり破損する場合があります。



分解禁止

- 本商品は非分解式です。分解や改造等を行わないでください。性能を損ない火災や怪我、感電や故障の原因となります。分解や改造をされた場合、保証の対象外となります。あらかじめご了承ください。

### ■安全上のご注意■



実施

- イモビライザー等の装着車は特にキーシリンダー周りへの配線にご注意ください。イモビライザーの誤作動やコンピューターの故障原因となります。
- 本商品は取り付けに結線コネクターや、クワ型端子を使用します。正しく接続できていないと、正常に機能しなかったり、場合によっては本商品や車両の破損につながる恐れがあります。取り付け時には配線場所の確認、通電の確認を慎重に行なってください。
- 本体は視認を邪魔しない位置で、且つ運転に支障が無いよう取り付けてください。



水ぬれ禁止

- 本商品は IPx7 相当の防水性能を備えておりますが、高圧洗浄器等の直接洗浄は行なわないでください。保護等級条件を超える水圧を受けた場合は内部に水が浸入する場合があります。(IPx7：一時的に一定水圧の条件に水没しても内部に浸入することがない水に対する保護等級。)



その他

- この商品の取り付け作業には車体のサービスマニュアルと専門知識および技術が必要です。信頼のおける認証工場店舗またはオートバイ販売店で熟練した整備士に作業を依頼してください。
- この商品は取り付けの際、配線加工が必要です。配線の知識を持った信頼のおける認証工場店舗、またはオートバイ販売店で熟練した整備士に作業を依頼してください。
- 取り付けは確実に行ってください。
- 本商品は予告なしに価格や仕様を変更する場合があります。また文中で紹介した商品についても同様です。あらかじめご了承ください。

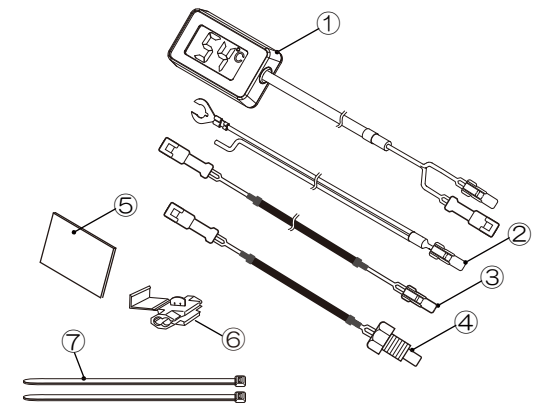
### ■取り付け条件■

- 本商品は、以下の条件に当てはまる車両では正常に動作しません。
- 弱っているバッテリーを使用している場合。  
※アイドリング時の電圧が安定して直流 7.5V 以上ないと正しく起動しません。
- バッテリーレス及び 6V バッテリー車。
- 交流 12V 車両。※APE100/50 (バッテリーレス車)、XR100M/50M、モンキーR/RT/BAJA など。
- 発電～充電部分の電装を改造している車両。(エンジンとメインハーネスが車両本来の組み合わせでない場合やレーシングアウターローター等の発電部分を改造している場合は所定の安定した電圧がメーターに供給できず、表示のバラツキや回路の故障を引き起こす恐れがあります。)
- 電源にノイズが多い車両。※所定の安定した電圧が測定できず表示のバラツキや回路の故障を引き起こす恐れがあります。

※オートバイ専用用品ですが、汎用品のため車体の仕様によっては取り付けできない場合もございます。個々の車両への実車取り付け、作動の可否につきましてはお答えできません。あらかじめご了承ください。

### ■構成部品■

NO	パーツ名	サイズ (mm)	数量
①	メーター本体		1
②	電源ハーネス	1500	1
③	センサーハーネス	1200	1
④	R1/8温度センサー	300	1
⑤	両面テープ	30x20	1
⑥	結線コネクター		1
⑦	結束バンド	150	2



## ■商品の特長■

- 小型で見やすいデジタル油・水温計。-9℃~150℃(センサー部)まで測定可能。
- 5℃未満、121℃以上でバックライトが赤色に切り替わるアラート機能付き。
- 白色バックライトで夜間も視認が可能です。

## ■商品仕様■

- 寸法：横 42× 縦 25mm × 高さ 10.8mm
- 液晶：通常液晶 / 白色 LED バックライト
- 作動電圧：直流 7.5V ~ 18.0V
- 測定範囲：-9℃ ~ 150℃(センサー部)
- 消費電流：最大 50mA
- 動作温度：-10℃ ~ +60℃
- 防水性能：IPx7 相当

## ■取付方法■

- 商品の取り付けには車体のサービスマニュアルと専門知識および技術が必要です。信頼のおける認証工場店舗またはオートバイ販売店で熟練した整備士に作業を依頼してください。
- 取り付け作業前に必ずバッテリーのマイナス端子を取り外してください。また、使用しない配線は必ず絶縁対策を行なってください。取り付け方法を誤ると、ショートや感電の危険や車両火災の原因となります。
- 作業を始める前に①メーター本体を配置したい場所に仮置きし、配線の長さを確認してください。

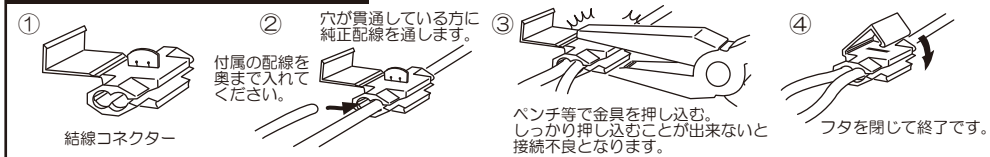
### 接続方法

配線図 【図1】

- ▼⑥結線コネクタ等を使用して、車体のアクセサリ電源（イグニッションキーONで12Vを発生する配線）に②電源ハーネスの白線（メーター電源）を接続します。（結線コネクタ使用法は下図参照）
- ▼②電源ハーネスの黒線に付属のクワ型端子をバッテリーのマイナス側またはボディアースポイントに接続します。
- ▼④R1/8 温度センサーを測定する場所に取り付けます。（取り付け例は3ページ）
- ▼①メーター本体、③センサーハーネス、④R1/8 温度センサーを配線図【図1】のとおり接続します。
- ▼⑤両面テープ等を使用して、①メーター本体を車両へ貼り付けます。
- ▼ハンドル操作に支障が無いように配線を固定します。

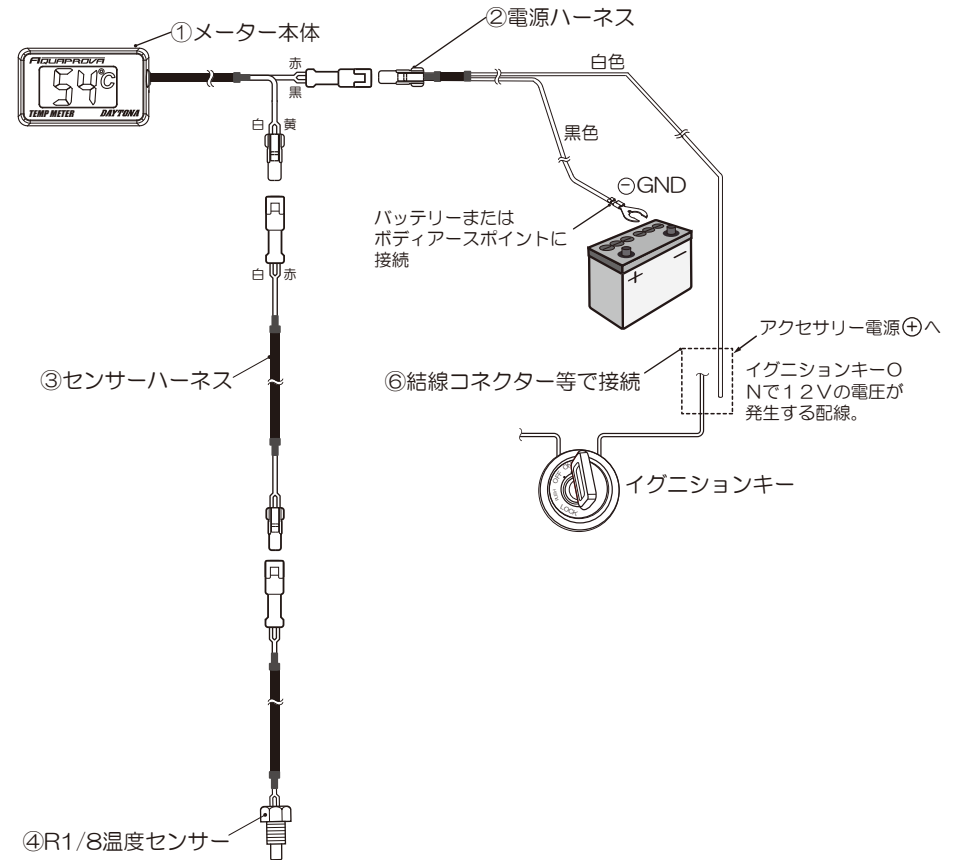
※配線はエンジン周りなどの高温になる場所を避けて配置してください。熱で被覆が溶けてショートする恐れがあります。

### 結線コネクタの使用方法



## ■配線図■

【図1】



### 参考配線色

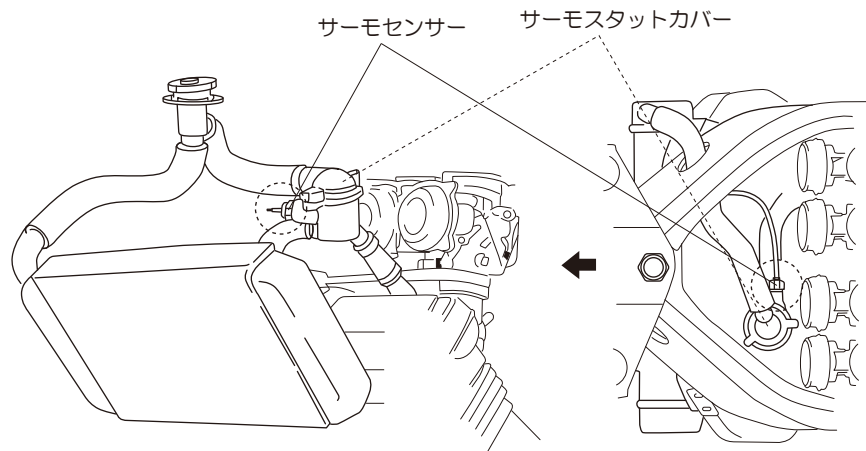
配線色	白色線	黒色線
接続場所	アクセサリ電源	バッテリー⊖
HONDA	黒/茶 or 桃/青	バッテリー⊖
YAMAHA	赤/白 or 薄茶	バッテリー⊖
SUZUKI	橙/緑	バッテリー⊖
KAWASAKI	茶/白	バッテリー⊖

※参考配線色は全ての車両に適合するとは限りません。仕向地や年式によって異なる場合もありますので必ず各車両のサービスマニュアルでご確認ください。

## ■センサー取り付け■

### ●水温計として使用する場合（フューエルインジェクション車両を除く。（純正センサー交換不可））

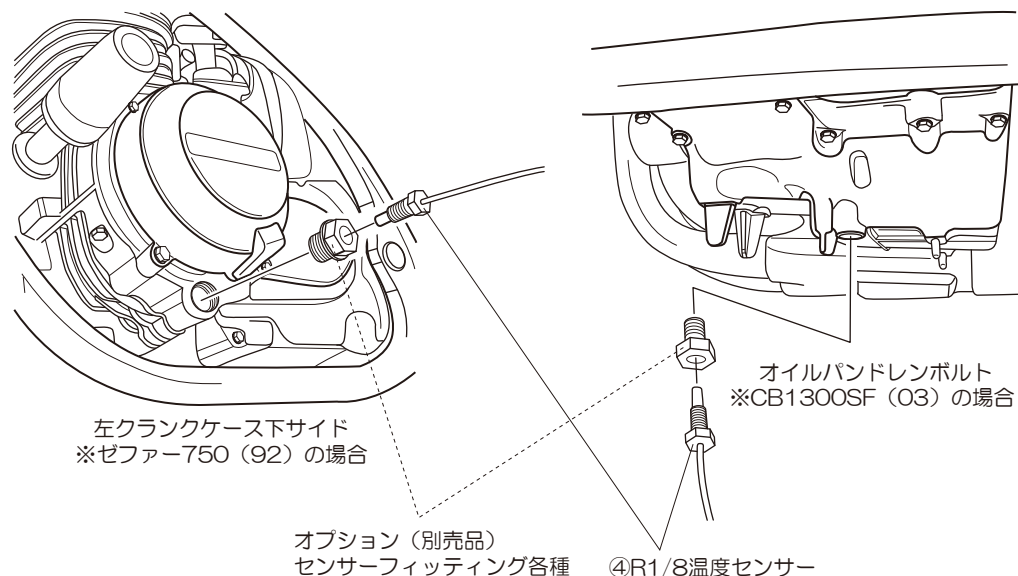
純正のサーモセンサーと④R1/8 温度センサーを交換してセンサーを取り付けします。



※上記イラストは取付例の一つです。車両毎に純正センサーの位置は変わるため各車種のサービスマニュアルを参照のうえ取り付けを行なってください。また、この取り付け方法は純正の温度警告灯が使用できなくなります。使用時には温度に十分ご注意ください。

### ●油温計として使用する場合

オプションのセンサーフィッティングを使用し④R1/8温度センサーを取り付けします。



※上記イラストは取付例の一つです。

取り付け場所を確認しセンサーフィッティングのサイズをお選びください。

※配線はエキゾーストパイプなど高温の放射熱が発生する付近（80℃以上）に取り付けると、溶けてしまう恐れがございます。取り直しには十分ご注意ください。

## ■使用方法■

▼車両のイグニッションキーをONにすると①メーター本体の電源が入ります。

▼オープニング表示（液晶全表示）の後、④R1/8 温度センサーを設置した場所の油温、または水温を表示します。

▼車両のイグニッションキーをOFFにすると①メーター本体の電源がOFFになります。

## ■使用用途■

●オートバイのエンジンオイル、冷却水の温度管理

## ■使用上のご注意■

●夏場の炎天下のもとで使用されると、液晶パネルが黒くなる場合があります。

これは使用している液晶パネルの許容温度を超えると起こる現象で、①メーター本体の温度を下げる事で解消されます。商品不良ではありませんので、あらかじめご了承ください。

●計測値に±の誤差があります。同商品と比較した場合、表示の切り替えタイミング等が全く同じにはならず、表示が異なる場合があります。商品不良ではありませんので、あらかじめご了承ください。

●高出力のHIDや電装部品などを同時装着した場合、急激な電圧降下やノイズの影響により正常に動作しない場合があります。これら電装品の配線とは極力離して設置してください。

●液晶パネルの性質上、一定の視線角度を超えると表示が見えにくくなります。走行中の着座位置で表示が一番見えやすい角度で取り付けを行なってください。

●防水構造となっておりますが、外気の急激な温度変化によりパネル内部に結露を生じる場合があります。

●バックライトに間接照明方式を採用しているため、太陽光の下ではバックライトの色変化がわかりにくくなります。

●バックライトが間接照明方式のため、一部、照明が暗く見える箇所がございますが仕様となります。商品不良ではありませんので、あらかじめご了承ください。

●NSR系、KSR系などの2ST ミニは、ノイズの影響でフリーズしやすいため、油温計、水温計としてご使用いただけません。

## ■トラブルシューティング■

本体の電源が入らない	
原因	対処法
電源が供給されていない可能性があります。	②電源ハーネスがしっかり接続されているか確認してください。白色の線に12V(アクセサリ電源)、黒線にアース(バッテリーのマイナス端子か、ボディアース)が供給されているか確認してください。ボディアースの場合はボディの塗装をしっかりと剥がして接続してください。
温度を表示しない	
原因	対処法
③センサーハーネス、④R1/8温度センサーが正しく接続されていない可能性があります。	表示が「L」と表示されてしまう場合は、③センサーハーネス、④R1/8温度センサーがしっかりとコネクタに接続されているかご確認ください。
②配線が断線している可能性があります。	表示が「L」と表示されてしまう場合は、③センサーハーネス、④R1/8温度センサーがカウルやシートに挟まれていないかご確認ください。配線に損傷があった場合には正しく表示されない可能性があります。
その他	
原因	対処法
液晶画面が黒くなり表示が見えなくなる。	直射日光がメーターに当たり続けて本体内部が一定の温度を超えてしまうと液晶が黒化してしまう場合があります。液晶部品の性質上の問題で、商品の仕様となりますので、症状が発生した場合には日陰等で①メーター本体の温度を下げてくださいにより改善します。

### 補修品&オプション品

パーツ名	品番	備考
テンプセンサー (R1/8)	72816	R1/8ターバーネジ (ボルト首下24mm) (ハーネス長250mm)コネクタ色:黒
テンプセンサーショート (R1/8)	93062	R1/8ターバーネジ (ボルト首下19mm) (ハーネス長250mm)コネクタ色:黒
センサーフィッティング M12×P1.5	34910	センサー取付部Rc1/8 (R1/8用めねじ) オイルバンドレンボルト等と交換して使用
センサーフィッティング M14×P1.25	34911	センサー取付部Rc1/8 (R1/8用めねじ) オイルバンドレンボルト等と交換して使用
センサーフィッティング M14×P1.5	34912	センサー取付部Rc1/8 (R1/8用めねじ) オイルバンドレンボルト等と交換して使用
センサーフィッティング M16×P1.5	37513	センサー取付部Rc1/8 (R1/8用めねじ) オイルバンドレンボルト等と交換して使用
センサーフィッティング M18×P1.5	61284	センサー取付部Rc1/8 (R1/8用めねじ) オイルバンドレンボルト等と交換して使用
センサーフィッティング M20×P1.5	34913	センサー取付部Rc1/8 (R1/8用めねじ) オイルバンドレンボルト等と交換して使用
テンプジョイントケーブル	72817	ケーブル全長:1200mm

2022年6月現在の品番となります。

#### ■商品保証について

商品保証とは、通常のご使用において材料または製造上の不具合に起因する故障等が起きた場合、保証規定の範囲において無償修理または交換をお約束するものです。

- 保証期間は使用回数に関わらず、ご購入日から1年間となります。2. 保証を受ける場合には、お買い上げ日が証明できる書面(レシートなど)が必要となります。
3. 下記のアドレス(またはQRコード)より、保証規定の詳細をご一読の上、ご理解・ご承諾ください。



※保証の対象は、新品かつ正規販売店でのご購入品に限ります。個人売買や中古品、インターネットオークションでの購入品は保証の対象外となります。  
※保証を受けるご連絡を以って、保証規定にご同意いただいたものとみなします。

デイトナ保証規定

<https://www.daytona.co.jp/warranty/index.php>

#### ■保証修理の受付について



お買い上げ日が証明できる書面をご用意の上、購入店もしくは当社までご連絡ください。

インターネットお問合せ

<https://www.daytona.co.jp/contact/form.php>

株式会社 **デイトナ**  
東証スタンダード上場

〒437-0226 静岡県周智郡森町一宮4805  
<https://www.daytona.co.jp>

転載 本取扱説明書の内容の一部、  
禁止 または全ての無断転載を禁止