

取扱説明書

DAYTONA
R96613①/④


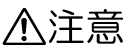
- *取り付ける前に必ずお読みいただき、内容をよく理解して正しくお使いください。
- *この取扱説明書は、いつでも取り出して読めるよう大切に保管してください。
- *この商品もしくはこの商品を取り付けた車両を第三者に譲渡する場合は、必ずこの取扱説明書も併せてお渡しください。

	適応車種	商品NO.
フラットキャリア	HONDA REBEL250/ABS/S ED/500(*17~)	96613

この度はデイトナ「フラットキャリア」をお買い上げ頂きまして、誠にありがとうございます。
ご使用前には必ずこの取扱説明書をよくお読みください。また取り付け前に必ず商品の内容をお確かめください。
万一お気づきの点がございましたら、お買い上げ頂いた販売店にご相談ください。




■ ご使用前に必ずご確認ください ■

本書では正しい取付、取扱方法および点検整備に関する重要な事項を、次のシンボルマークで示しています。
取扱説明書内の指示や注意事項を守らずに使用した事による事故や損害については、当社は一切の責任を負いません。




 警告	要件を満たさずに使用しますと、死亡または重傷に至る可能性が想定される場合を示してあります。
 注意	要件を満たさずに使用しますと、傷害に至る可能性または物的損害の発生が想定される場合を示してあります。

 実施	行為を強制したり指示する内容を告げるものです。	 禁止	禁止の行為であることを告げるものです。
 法令違反	条件次第では法令違反となることを告げるものです。	 その他	その他の警告及び注意を告げるものです。

警告

 禁止	<ul style="list-style-type: none">この商品に、不用意に曲げ・切削・溶接等の加工を行った場合、重大な事故につながる恐れがあります。商品には指定以外の加工を施さないでください。この商品は、記載されている適応車種以外の車両には使用しないでください。
 実施	<ul style="list-style-type: none">作業は、車両を安定して支えられるスタンド等を用意して安全を確保したうえで行ってください。商品を取り付ける際、使用する純正部品および車両各部に欠損・損傷がみられた場合はその部品の再使用を避け、新しい部品に交換してください。そのままご使用になられますと、重大な事故につながる恐れがあります。
 その他	<ul style="list-style-type: none">本商品はブラック塗装の為、搭載する物品との擦れ等で塗装がはがれる場合があります。予めご了承ください。走行中に異常が発生した場合は、直ちに車両を安全な場所に停車させ、異常箇所を点検してください。異常がある場合、直ちに車両の走行、または商品の使用を中止し、販売店にご相談ください。

⚠️ 注意

 <p>実施</p>	<ul style="list-style-type: none"> 作業を行う際は、その作業に適した工具を用意してから作業を行ってください。不適切な工具で作業を行うと部品を破損したり、ケガをしったりする可能性があります。 ボルト・ナット類の締め付けはトルクレンチを使用して、必ずそれぞれのサイズに合った規定の締め付けトルクで締め付けてください。 <u>このキャリアの最大積載重量は 5 kg です。それ以上の重量をこのキャリアに搭載しないでください。</u> <u>GIVI 社製のトップケースを装着する場合、30L 以下のトップケースを使用してください。30L 以上は重量オーバーとなります。(最大積載量は 5Kg です。重量 3Kg のトップケースを装着した場合、積載重量は 2Kg となります。)</u> 荷物を乗せた状態や、GIVI 社製トップケース等を装着した状態で、ダート走行は行なわないでください。 <u>この商品は、商品その物に対し商品のみを保証します。取り付けや、ご使用状態または積載させた荷物の脱落 (BOX やバック等の中味の不具合) に対しましては、一切保証できません。</u> 詳細につきましては、商品付属の保証書 (保証規定) をご参照ください。 取り付け後約 100 km 走行しましたら各部を点検し、ネジの増し締め確認をおこなってください。その後は約 500 km 毎に必ず点検を行ってください。 部品や車両には、エッジや突起がある場合があります。作業は手を保護して行ってください。
 <p>法令違反</p>	<ul style="list-style-type: none"> <u>Reble500 の場合、このキャリア装着時は 1 名乗車となる為、車検証の記載変更が必要となります。</u> <u>詳細は最寄りの陸運局事務所へお問い合わせください。</u> 一般公道では、道路交通法に則した制限速度に準じた運行を行ってください。一般公道を制限速度を超える速度で走行した場合、ライダー自身が道路交通法 (速度超過) によって罰せられます。
 <p>その他</p>	<ul style="list-style-type: none"> この商品あるいはこの商品を取り付けたオートバイを第三者へ譲渡する場合には、必ずこの取扱説明書も併せてお渡してください。 荷物の積みおろしや、GIVI 社製トップケースのフィッティング類の脱着を繰り返すと、キャリア本体に傷が付きます。予めご了承ください。 トップケースを同時装着した場合、トップケースをタンデムライダーの背もたれとして使用しないでください。キャリアが破損する恐れがあります。 この商品は、予告なしに価格や仕様の変更をする場合があります。また、本文中で紹介した商品についても同様です。あらかじめご了承ください。

□ 本商品の特徴 □

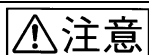
- タンデムシートを取り外して簡単に装着できる。
- GIVIモノロックケースの汎用ベースも取付け可能です。
- 積載時の安定性と実用性を重視した、シンプルなフラット仕様のリアキャリア。
- 乗車時にキャリア後部が下がらないように設計。(荷物のずれ防止)
- 最大積載重量 5 kg。

□ 商品内容 □

NO	パーツ名	サイズ(mm)	数量	NO	パーツ名	サイズ(mm)	数量
①	フラットキャリア	300×185	1	③	六角穴付きボタンボルト	M8X20	1
②	丸ワッシャー	φ8.5×φ22×2 t	1				

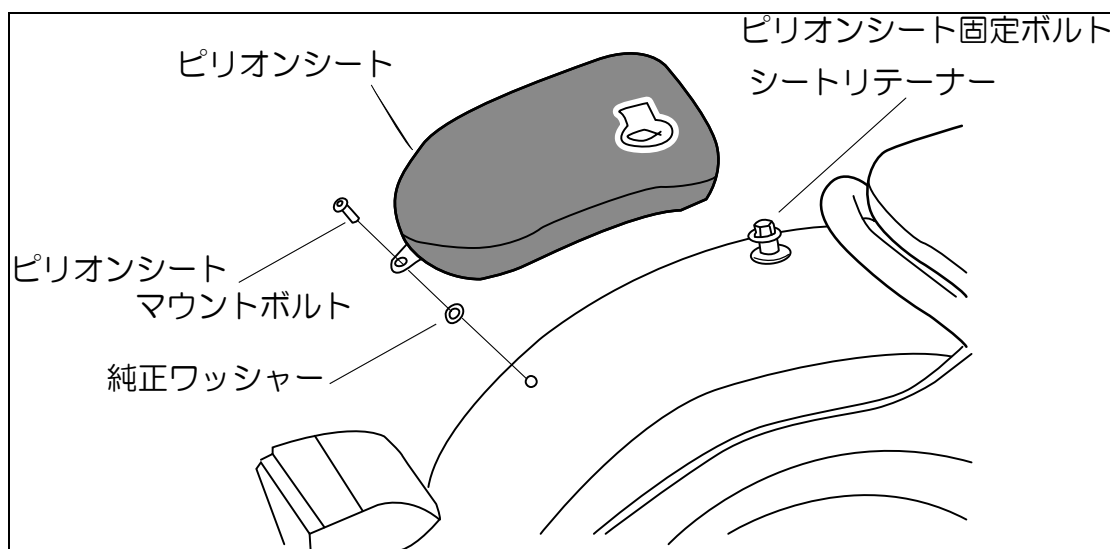
□ 取り付け方法 □

ピリオンシートの取り外し


注意

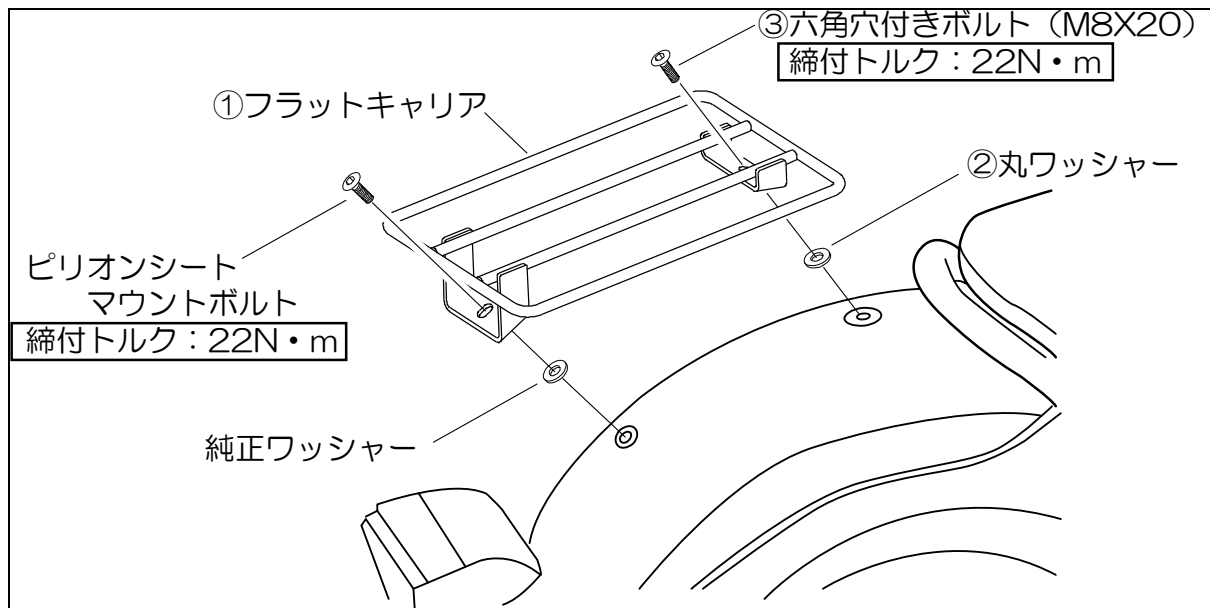
メーカー発行のサービスマニュアルを参考にケガに注意して行ってください。

1. ピリオンシートマウントボルト（1本）を緩めて取り外し、ピリオンシートを前方にずらすようにして外します。
※外したピリオンシートマウントボルトは再使用します。
2. ピリオンシート固定用ボルトとシートリテーナーを取り外します。




キャリアの装着

3. ②丸ワッシャーをリアフェンダーの前方のボルト穴上へ配置します。
次にキャリア本体を乗せ、前側は付属の③六角穴付きボタンボルト (M8X20) で、後側は純正ピリオンシートマウントボルト、純正ワッシャーを使って仮締めします。



4. 2箇所全て仮締め後、指定トルクで本締めしてください。
締付トルク: 22N・m
5. 各部を確認して異常がなければ作業は終了です。


 〒437-0226 静岡県周智郡森町一宮4805

本書の記載内容の一部または全部を無断転載することを禁ず。デイトナ商品についてのご質問、ご意見は、
 0120-60-4955まで。営業時間 平日 午前9:00~午後6:00
 URL 総合 <http://www.daytona.co.jp>