

 HenlyBegins® サドルバッグ	適応車種	商品NO.
	汎用品	商品台紙 参照


■ご使用前に必ずご確認ください■

- ※本商品のご使用前に最終項に記載の URL（保証規定）より保証規定の内容を読み、ご理解のうえご使用ください。
- ※本商品の使用をもって、本書と保証規定の内容の全てを理解・承諾したものとみなします。本書内の注意事項を守らず使用したことによる事故や損害について、当社では一切の責任を負いません。
- ※本書は、いつでも取り出して読めるように大切に保管してください。また第三者に譲渡する場合は、必ず本書も併せてお渡しください。


本書では正しい取り付け、取扱方法および点検整備に関する重要な事項を、次のシンボルマークで示しています。


 実施	行為を強制したり指示する内容を告げるものです。	 その他	その他の警告及び注意を告げるものです。	 法令違反	条件次第では法令違反となることを告げるものです。		
---	-------------------------	--	---------------------	---	--------------------------	--	--


警告 要件を満たさず使用しますと、死亡または重傷に至る可能性や第三者の生命や財産を損なう可能性が想定される場合を示してあります。

 実施	<ul style="list-style-type: none"> この商品は、必ず別売品の巻き込み防止をする商品と同時装着をしてください。また車両に固定する際には、固定ベルト等が車体側回転部分に巻き込まないように十分注意してください。巻き込みを起こしますと、重大な事故につながる恐れがあります。 取り付けする際は、巻き込み防止バーがバッグの半分以上(上下方向)をカバーするように装着してください。 取り付け後は必ず試験走行を行い、巻き込み、脱落の恐れ、異常が無い点検をしてください。その後は500km毎に同様の点検を行ってください。 走行中に異常が発生した場合は、直ちに車両を安全な場所に停車させ、異常箇所を点検してください。 最大積載重量は5kgです。5kg以内であっても、固定の仕方、片寄せ入れ方、工具等の金属類、液体等の重量物が一箇所に集中するとバッグが変形、破損する恐れがあります。パッキングにはご注意ください。 取り付けしたバッグと地面の距離が近すぎると、走行時に底擦りを起こします。装着位置には十分注意し、カーブ走行時にはバッグを擦らないよう速度を落とし、注意して走行してください。また、片側のみの装着の場合は、車体の重量バランスが崩れます。十分注意して走行してください。 法定速度を超えるスピードでの使用は出来ません。また法定速度内であっても装着状況を常に意識して、控えめな速度で走行してください。 余ったベルトが車体回転部や、稼動部に巻き込むと大変危険です。余ったベルトは、根本で確実に縛るか、カット等の処理を行ってください。また、ベルト類は消耗品です。定期的な点検と交換を必ず行ってください。
---	---

注意 要件を満たさず使用しますと、傷害に至る可能性または物的損害の発生が想定される場合を示してあります。

 実施	<ul style="list-style-type: none"> 商品装着部分は、商品と車体の接触によりキズなどのダメージが発生します。別売の当社プロテクションシール等で保護することをお勧めします。車体側へのダメージについては、保証対象外です。あらかじめご了承ください。 この商品に耐熱性はありませぬ。荷物を入れた状態で、マフラーとバッグに50mm以上の隙間があることを確認して装着してください。高温になる箇所に接触しますと商品が溶けて、穴が開いてしまう恐れがあります。また、溶けた生地が車体に付着する事がありますので、装着箇所には注意が必要です。 この商品にはレインカバーが付属しておりますが、背面までカバーできないため完全防水ではありません。収納する荷物は、防水小分けバッグに入れるなどの対策を行ってください。 荷物の無理な押し込み、片寄せ入れ方、乱暴な取り扱い、商品の破損や脱落の原因となりますのでお止めください。また収納物や衣服、肌等をファスナーに挟み込まないようにご注意ください。 この商品を装着、および装着して荷物を積載した場合、ハンドリングやブレーキ性能が変化する可能性があります。操作になれるまでは、十分に慣らし運転を行なってください。 エンジンやマフラーなどが十分に冷えている状態で、周囲の安全を確保し、車体が倒れないよう十分注意して取付作業を行ってください。 角の尖ったものを入れる場合は、布などに包んで収納してください。バッグが破損する恐れがあります。 撥水材を使用する場合、種類や塗布の仕方によっては染みになる恐れがありますので、予め目立たない箇所でご確認のうえご使用ください。 濡れた荷物を入れるとカビなどの原因になります。電子機器の取扱いにもご注意ください。特にパソコン等の電子機器を入れて走行しないでください。破損しても保証対象外となります。 使用状況、または使用環境によりバッグ内部が高温になる場合があります。熱対策されていないものの使用にご注意ください。 本製品を長期間取り付けしていると色移りする場合があります。特に暑い場所や濡れてしまった場合などは十分に注意してください。
---	--

 その他	<ul style="list-style-type: none"> この商品は厚みのある素材を使用している関係上、ミシン油を多めに使用しております。合皮部分に油シミが発生する場合があります。あらかじめご了承ください。気になる場合は、水で薄めた中性洗剤等をしみこませた柔らかい布で拭き取ってください。 この商品は色あせ、劣化等、経年変化による商品の破損等の不具合についてのクレームはお受けできません。 この商品は、汎用性の高い装着方法を採用しておりますが、車種や車両の仕様によっては装着できない場合があります。またベルトを固定する為のステー（当社別売品）等が別途必要になる場合があります。 車種や車両の仕様、商品装着箇所によってはタンDEMしにくくなる場合があります。
--	--

	<ul style="list-style-type: none"> • 本書に記載されている内容を守らずに発生した不具合に関しては保証対象外です。また発生した商品の不具合によって破損、紛失、損失、脱落した本品以外の品代、費用等に対しましては一切保証できません。あらかじめご了承ください。 • 赤い裏地は繊維の特性上、中に入れた荷物に色が移る可能性があります。特に、濡れたものを入れたり薄い色の荷物を入れた際に発生しやすい為、予め注意してご使用ください。 • この商品は予告無く仕様及び価格の変更をすることがあります。
 <small>法令違反</small>	<ul style="list-style-type: none"> • 取り付けは確実に行ってください。また走行時は、必ず荷室のファスナー及びフタの金具を閉めてご使用ください。バッグ及び積載物が脱落しますと重大な事故につながる恐れがあります。また状況によっては、道路交通法等の違反となりますので、十分に注意してください。 • この商品は汎用品です。全ての車両に適合する商品では御座いませんので、法規に従った取り付けやご使用をしてください。

商品内容

NO	パーツ名	数量	NO	パーツ名	数量
①	バッグ本体	1	⑤	紐（振れ止め用）	2※
②	合皮固定ベルト	2	⑥	ボトルホルダー	1
③	ナイロン固定ベルト	2	⑦	レインカバー	1
④	アジャスター（25mm）	2			

※40412/40413 に付属する⑤の紐（振れ止め用）は 1 本です。

取付方法

【作業前の注意事項】

※写真やイラストは代表品番で説明していますが、取付方法は同じです。

01. サドルバッグサポートの取付

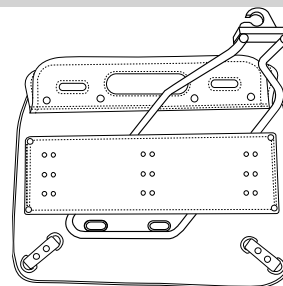
- 車体側には、必ず市販の巻き込み防止のバッグサポートを取り付けてください。

02. 走行時のバタつき防止

- 装着したバッグサポートにバッグの背面部を差し込み、足や台などを使いバッグが落ちてこないように保持しておきます。

※右図はバッグサポートを車体から外した状態で説明しています。

※背面部に差し込みできない場合は、『3. バッグ本体の固定』に進んでください。



03. バッグ本体の固定

- ②合皮固定ベルトまたは、③ナイロン固定ベルトを使いバッグの固定を行います。固定ベルトをシートレール又はハンガー等に固定します。固定ベルトを、バッグ本体のベルト穴2箇所（強度確保の為、樹脂製カクカンに通す）と、車体側固定箇所（シートレール又はサドルバッグハンガー等）に通し固定します。

※バッグはシートレール等の固定部に極力近づけて固定してください。車体固定部から離れて固定（ベルトを長く使用した場合）しますと、走行時にバッグがバタつきやすくなり、バンク時に擦りやすくなる恐れがあります。

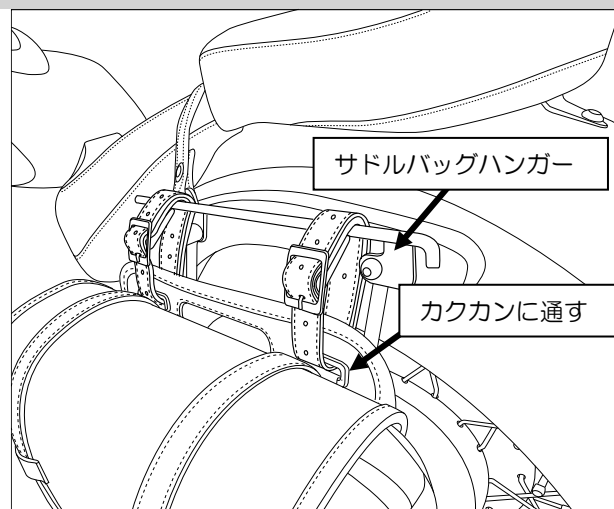
04. ②合皮固定ベルトの場合

- 右図のように、別売サドルバッグハンガーに固定します。（または、ベルト固定部のあるバッグサポートを使用するか、車体フレームへ固定。）

※③ナイロン固定ベルトと比べ厚みがありますので、アメリカンのフェンダーストラットなどの隙間が少ない部分への取り付けには適しておりません。

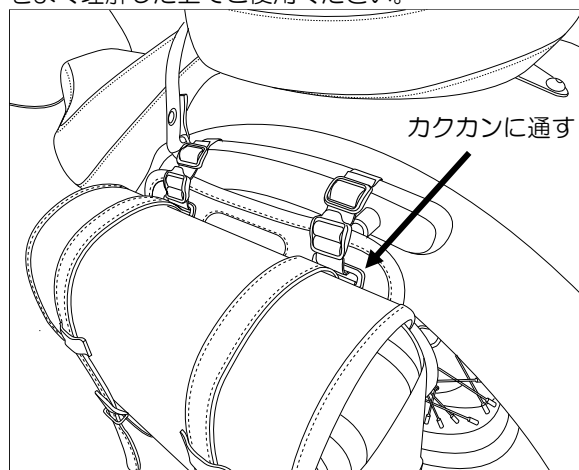
※当社製サドルバッグハンガー（別売）の設定がある場合は同時装着する事でベルトを確実に固定する事が可能になります。

※ベルトには金属製の金具を採用しております。車体やバッグサポートに接触すると傷がついてしまいますので、金具は接触しない位置にセットする事を推奨します。



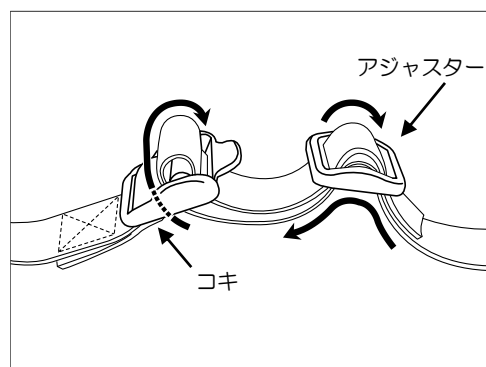
05. ③ナイロン固定ベルトの場合

- ナイロン固定ベルトはコキとアジャスターを使ってバッグを固定します。
- ベルトの基本的な通し方(図 A)と取扱上の注意(図 B)をよく理解した上でご使用ください。



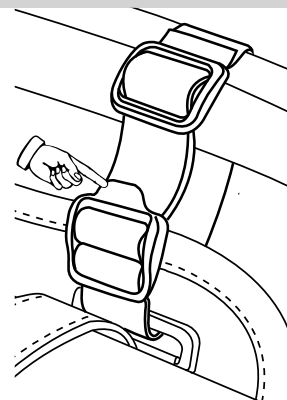
05-図 A.

- 緩み防止のため④アジャスター(25mm)を使用してください。状況により、④アジャスターが使用できない場合は、ベルト先端を、コキの根元で縛り、緩み防止対策を行ってください。



05-図 B.

- ④アジャスターを使っていない場合や、根元で縛っていない場合、図 B の指で指している部分を手前に引張ると、ベルトが緩む構造になっています。必ず、緩み防止対策を行ってご使用ください。また、コキやアジャスターは車体やバッグなどに接触しない位置に取り付けを行ってください。



06. 手順 02. の背面差し込み部を使った、バタつき防止が出来ない場合

- 付属の紐を使いバッグサポートとバッグ本体を縛って固定してください。
- ※紐だけではしっかり固定ができない場合、別途結束バンドや紐を用意して確実な固定を行ってください。
- ※余った紐が回転部へ巻き込まないように、余分な紐はハサミでカットする、根本で縛るなど対策を行ってください。

07. ボトルホルダーについて

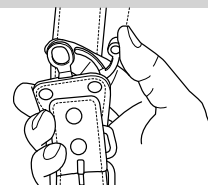
- バッグ側面の PALS テープに通して固定します。
- ※脱落防止のため、カラビナをバッグ側面の Dカンに固定してください。

08. レインカバーについて

- 装着する場合は、コードを適度に締め、飛散防止のため余ったコードをバッグやサドルバッグサポート等に縛ってください。

09. カブセ固定金具の留め方について

- 図のように、人差し指をベルト側金具のリング部分、親指をスライドレバー部分にあてて、バッグ本体の金具を指で探しながら閉めるのがコツです。



10. 各部の点検

- 荷物収納後は、振動・走行風・サスペンションのストローク等を考慮し、異常がない事を点検後、走行してください。

オプション

NO	品番	商品名	サイズ
1	14181	ハイプロテクションシールS	135×200mm
2	14180	ハイプロテクションシールL	275×400mm

補修部品

NO	品番	商品名	バッグ適合品番
1	15398	レインカバー 9L 用	96906/48391
2	15399	レインカバー 12L 用	96907/24364/32679/32680/40262/40263 48392
3	19261	レインカバー 13L 用	18994
4	15400	レインカバー 18L 用	96909/48394
5	19262	レインカバー 22L 用	18996
6	40535	レインカバー スラッシャーL 用	40412
7	40539	レインカバー スラッシャーR 用	40413
8	79382	ボトルホルダー (ポリエステル/ブラック)	96907/24364/32679/32680/18996/96909 18994/96906
9	40534	ボトルホルダー (合皮/ブラック)	40262/40263/40412/40413
10	15401	ナイロン固定ベルト 2本 (ブラック)	96907/24364/32679/32680/18996/96909 18994/96906/40262/40263/40412/40413
11	94219	合皮固定ベルト 1本 (ブラック/ホワイトステッチ)	96907/32679/40262/40412/40413/18996 96909/18994/96906
12	40533	合皮固定ベルト 1本 (ブラック/ブラックステッチ)	24364/32680/40263
13	94218	ベルト金具 1個 (ブラック/ホワイトステッチ)	96907/32679/40262/40412/40413/18996 96909/18994/96906
14	41251	ベルト金具 1個 (ブラック/ブラックステッチ)	24364/32680/40263

※2024年6月時点でブラウン色の補修品設定は御座いません。予めご了承ください。

お手入れと保管について

- 商品が濡れてしまった場合は、汚れと水分を取り除き、ファスナーを開けて風通しの良い場所で陰干ししてください。
- 汚れた場合は、水で薄めた中性洗剤を含ませた柔らかい布でふき取って、陰干ししてください。
- 保管する際には、陰干しで乾燥させてから、湿気を避け直射日光の当たらない風通しの良い場所に保管してください。
- 水洗いや洗濯機での丸洗いは、商品を傷める恐れがありますのでお止めください。

■商品保証について

商品保証とは、通常のご使用において材料または製造上の不具合に起因する故障等が起きた場合、保証規定の範囲において無償修理または交換をお約束するものです。

- 保証期間は使用回数に関わらず、ご購入日から1年間となります。
- 保証を受ける場合には、お買い上げ日が証明できる書面(レシートなど)が必要となります。
※保証の対象は、新品かつ正規販売店でのご購入品に限ります。個人売買や中古品、インターネットオークションでの購入品は保証の対象外となります。

- 下記のアドレス(またはQRコード)より、保証規定の詳細をご一読の上、ご理解・ご承諾ください。

デイトナ保証規定

<https://www.daytona.co.jp/warranty/index.php>

※保証を受けるご連絡を以って、保証規定にご同意いただいたものとみなします。



■保証修理の受付について

お買い上げ日が証明できる書面をご用意の上、購入店もしくは当社までご連絡ください。

インターネットお問合せ

<https://www.daytona.co.jp/contact/form.php>



株式会社 **デイトナ**
東証スタンダード上場

転載 本取扱説明書の内容の一部、
禁止 または全ての無断転載を禁止

〒437-0226 静岡県周智郡森町一宮4805 <https://www.daytona.co.jp>