

取扱説明書

DAYTONA

R97014 ①/⑥

*取り付けする前に必ずお読み頂き、内容をよく理解して正しくお使いください。

*この取扱説明書は、いつでも取り出して読めるよう大切に保管してください。

*この商品もしくはこの商品を取り付けた車両を第三者に譲渡する場合は、必ずこの取扱説明書も併せてお渡しください。



サドルバッグサポート	適応車種	商品NO.
	HONDA CT125・ハンターカブ (20) < 2BJ-JA55 >	97014 (LH) 左側専用

この度はデイトナ「サドルバッグサポート」をお買い上げ頂きまして、誠にありがとうございます。
ご使用前には必ずこの取扱説明書をよくお読みください。また取付前に必ず商品の内容をお確かめください。
万一お気づきの点がございましたら、お買い上げ頂いた販売店にご相談ください。

■ ご使用前に必ずご確認ください ■




本書では正しい取付、取扱方法および点検整備に関する重要な事項を、次のシンボルマークで示しています。

取扱説明書内の指示や注意事項を守らずに使用した事による事故や損害については、当社は一切の責任を負いません。




 警告	要件を満たさずに使用しますと、死亡または重傷に至る可能性が想定される場合を示してあります。
 注意	要件を満たさずに使用しますと、傷害に至る可能性または物的損害の発生が想定される場合を示してあります。

 実施	行為を強制したり指示する内容を告げるものです。	 禁止	禁止の行為であることを告げるものです。
 法令違反	条件次第では法令違反となることを告げるものです。	 その他	その他の警告及び注意を告げるものです。

警告

 禁止	<ul style="list-style-type: none">本商品に曲げ・切削・溶接などの加工は行なわないでください。商品の破損だけではなく、車両側の破損や重大な事故につながる恐れがあります。この商品は、記載されている適応車種以外の車両には使用しないでください。
 実施	<ul style="list-style-type: none">作業は、車両を安定して支えられるスタンド等を用意して安全を確保したうえで行ってください。商品を取付る際、使用する純正部品および車両各部に欠損・損傷がみられた場合はその部品の再使用を避け、新しい部品に交換してください。そのままご使用になれますと、重大な事故につながる恐れがあります。
 その他	<ul style="list-style-type: none">本商品はブラック塗装の為、サイドバッグとの擦れ等で塗装がはがれる場合があります。予めご了承ください。走行中に異常が発生した場合は、直ちに車両を安全な場所に停車させ、異常箇所を点検してください。異常がある場合、直ちに車両の走行、または商品の使用を中止し、販売店にご相談ください。

⚠️ 注意

 実施	<ul style="list-style-type: none"> 作業を行う際は、その作業に適した工具を用意してから作業を行ってください。不適切な工具で作業を行うと部品を破損したり、ケガをしたりする可能性があります。 周囲の安全を確保し、車体が倒れないよう十分注意して、取付作業を行ってください。 ボルト・ナット類の締付けはトルクレンチを使用して、必ずそれぞれのサイズに合った規定の締め付けトルクで締付けてください。 取付後約100km走行しましたら各部を点検し、ネジの増し締め確認をおこなってください。その後は約500km毎に必ず点検を行ってください。 部品や車両には、エッジや突起がある場合があります。作業は手を保護して行ってください。
 法令違反	<ul style="list-style-type: none"> 一般公道では、道路交通法に則した制限速度に準じた運行を行ってください。一般公道を制限速度を超える速度で走行した場合、ライダー自身が道路交通法（速度超過）によって罰せられます。
 その他	<ul style="list-style-type: none"> この商品あるいはこの商品を取付たオートバイを第三者へ譲渡する場合には、必ずこの取扱説明書も併せてお渡してください。 この商品は、予告なしに価格や仕様の変更をすることがあります。また、本文中で紹介した商品についても同様です。あらかじめご了承ください。

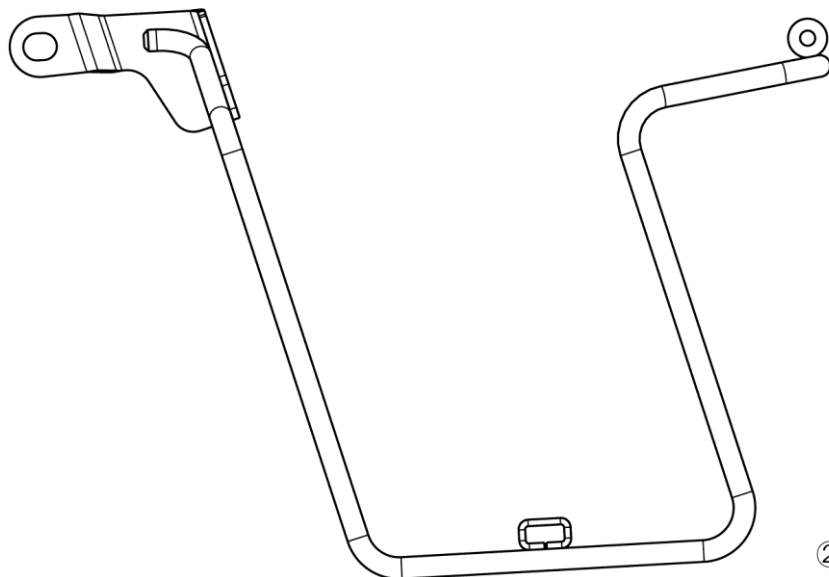
□ 本商品の特徴 □

- サイドバッグのタイヤへの巻き込みを防止し、安全運転をサポート。
- サドルバッグサポートを外側へオフセットさせる構造の採用によって、車体側との十分なクリアランスを確保。さらに他のパーツ（大径Rサス等）との同時装着性にも影響を与えない設計です。
- サドルバッグを簡単に装着できる。
- スチール製、つや消し(マットブラック)塗装。MADE IN JAPAN。

□ 商品内容 □

NO	パーツ名	サイズ	数量	NO	パーツ名	サイズ	数量
①	サドルバッグサポート本体	左側用	1	②	フランジ付六角ボルト (黒)	M6x45	1

①サドルバッグサポート本体（左側用）



②フランジ付六角ボルト（黒）

□ 取り付け方法 □

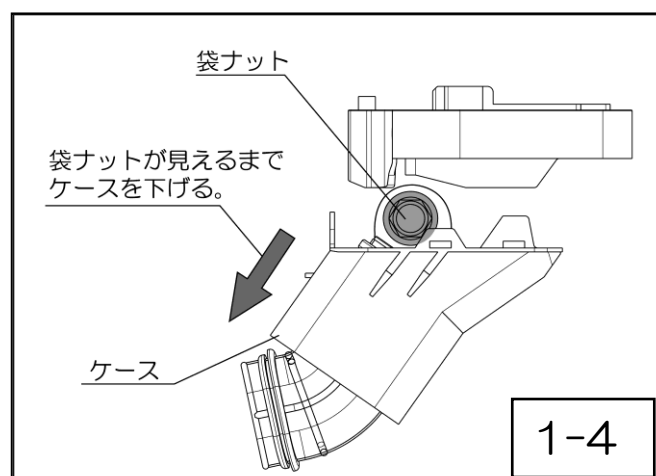
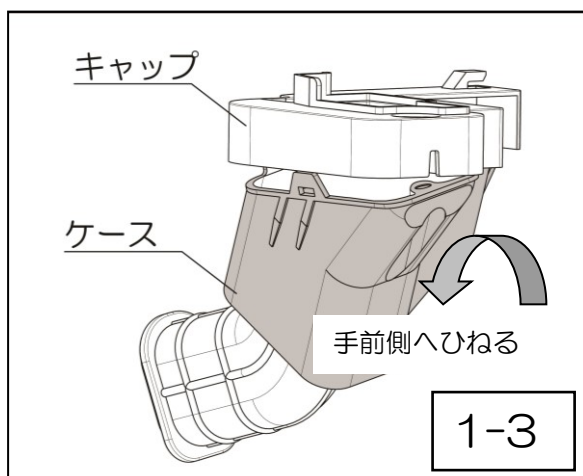
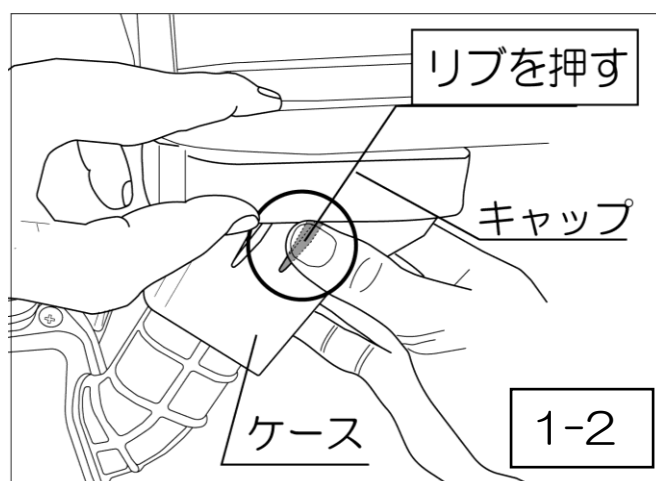
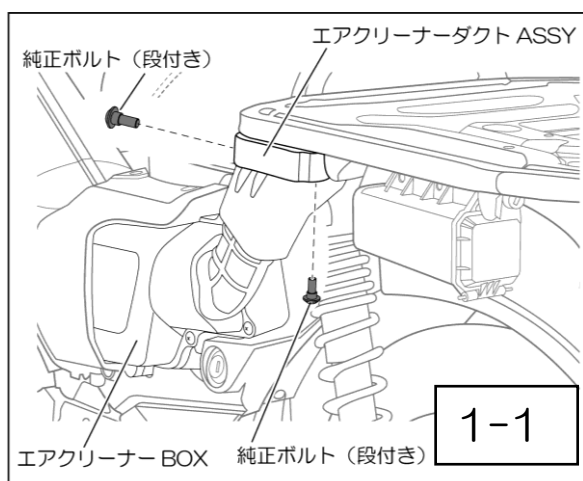
【作業前の注意事項】

- 本説明書は CT125 (20) の車両をベースにご説明しております。車両の年式の違いなどにより、異なる取り付け方法になる場合がございます。あらかじめご了承ください。
- 純正部品の取り外し、取り付けについては、各メーカー発行のサービスマニュアルを参照し、正しく行ってください。
- 作業を始める前に周囲の安全を確保し、センタースタンドなどを使って車両を安定させ、車体の転倒や怪我などがないように十分注意して作業を行ってください。

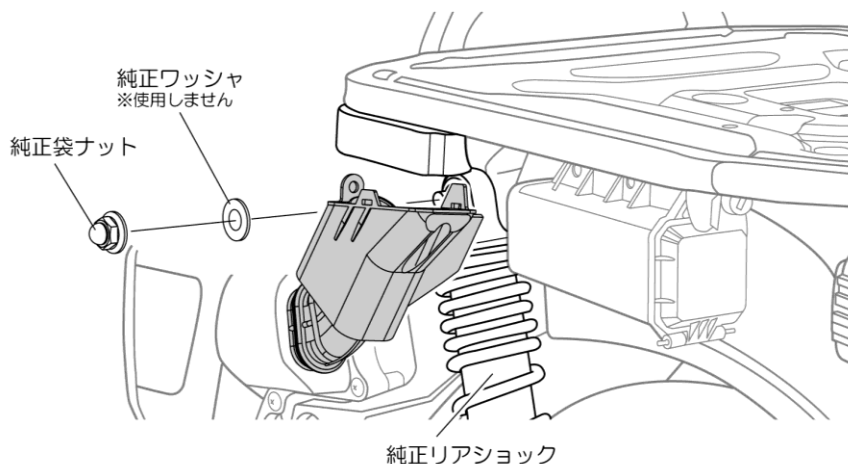
エアクリーナーダクト ASSY の分解

1

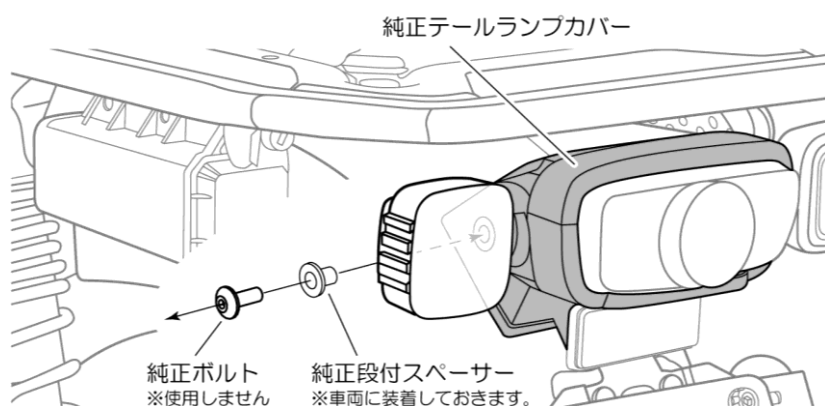
- 1-1. 純正キャリア左側に取り付けされている純正ボルト（段付き）を（2 ケ）取り外します。（図 1-1 参照）
- 1-2. 左手でリアキャリアにキャップを押さえつけた状態で、**リブの右側を指で押し**ケース内部の爪を外す。（図 1-2 参照）
- 1-3. そのままの状態ですべての右手を手前側にひねりキャップとケースを分離させる。（図 1-3 参照）
- 1-4. ケースを下げて袋ナットを工具で緩める事が出来る状態にします。（図 1-4 参照）



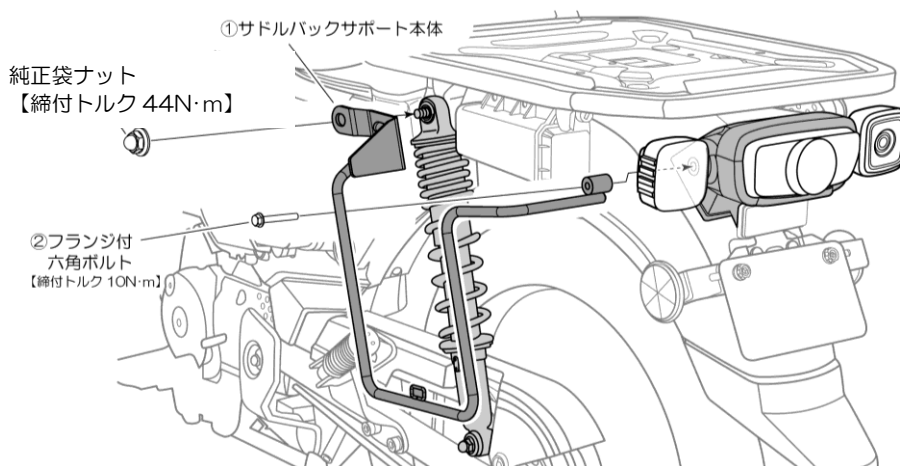
2. 純正リアショック上側の純正袋ナットと純正ワッシャを取り外します。
 ※純正ワッシャは使用しません。無くさないよう大切に保管してください。



3. 純正テールランプカバー左側の純正ボルトを取り外します。
 段付スペーサーは車両に装着して置き、そのまま使用します。



4. 手順 2 と手順 3 で外した場所に①サドルバックサポート本体と②フランジ付六角ボルト、純正袋ナットを使い、指定トルクで本締めします。



エアクリナーダクトの組み立て

5. 手順 1 で分解した逆の手順でエアクリナーダクトのキャップとケースを組み付けます。
 次に純正ボルト（段付き）×2 を使ってリアキャリアに取り付けます。
6. 各部が適正に締め付けられている事を確認し、商品や作業箇所異常が無ければ作業は終了です。

推奨【サドルバック】

NO	品番	商品名	カラー	サイズ (mm)	容量	サンプル画像 (DHS-13 容量 10L)
①	90557	DHS-13	グリーン	H280xW350xD100	10L	
②	98881	DHS-14	ネイビー	H280xW350xD100	10L	
③	99702	DHS-10	グリーン	H320xW365xD135	15L	
④	98882	DHS-15	ネイビー	H320xW365xD135	15L	
⑤	98912	DHS-9	グリーン	H280xW345xD90	8L	

※サドルバックは別売品になります。

【CT125用 専用パーツ】

NO	品番	商品名
①	16885	ウインドシールド RS: CT125 <JA55>



- ロングスクリーン/色：クリア
- ハードコート処理
- ポリカーボネート製/3mm厚

NO	品番	商品名
②	16886	ウインドシールド SS: CT125 <JA55>



- ショートスクリーン/色：スモーク
- ハードコート処理
- ポリカーボネート製/3mm厚

【CT125 用各種専用パーツ】

NO	品番	商品名
③	16687	マルチマウントバー F E/CT125<JA55>



- Φ22.2 パイプ
- 黒塗装(パイプ)
- 耐荷重：1kg

NO	品番	商品名
④	16890	ヘルメットホルダー/CT125 <JA55>



- キー 2本付属

NO	品番	商品名
⑤	97016	パイプエンジンガード CT125 <JA55>/シルバーメタリック
⑥	18960	パイプエンジンガード CT125 <JA55>/グロスブラック



- Φ25.4 パイプ
- 銀塗装/黒塗装
- 純正アンダーガード装着可

■商品保証について
商品保証とは、通常のご使用において材料または製造上の不具合に起因する故障等が起きた場合、保証規定の範囲において無償修理または交換をお約束するものです。

1. 保証期間は使用回数に関わらず、ご購入日から1年間となります。
2. 保証を受ける場合には、お買い上げ日が証明できる書面(レシートなど)が必要となります。
※保証の対象は、新品かつ正規販売店でのご購入品に限り、個人売買や中古品、インターネットオークションでの購入品は保証の対象外となります。
3. 下記のアドレス(またはQRコード)より、保証規定の詳細をご一読の上、ご理解・ご承諾ください。

デイトナ保証規定

<https://www.daytona.co.jp/warranty/index.php>

※保証を受けるご連絡を持って、保証規定にご同意いただいたものとみなします。



■保証修理のお受付について
お買い上げ日が証明できる書面をご用意の上、購入店もしくは当社までご連絡ください。

インターネットお問合せ

<https://www.daytona.co.jp/contact/form.php>



東証JASDAQ上場
株式会社 **デイトナ**
〒437-0226 静岡県周智郡森町一宮4805
<https://www.daytona.co.jp>



本取扱説明書の内容の一部、または全ての無断転載を禁止