

*取り付けする前に必ずお読み頂き、内容をよく理解して正しくお使いください。

*本書は、いつでも取り出して読めるよう大切に保管してください。

*この商品もしくはこの商品を取り付けた車両を第三者に譲渡する場合は、必ず本書も併せてお渡しください。

 モノロックケース プッシュダウンタイプ	適応商品
	指定モノロックベース専用

■ご使用前に必ず、ご確認ください■

- ※ 商品保証につきましては保証書記載の保証規定に沿って行ないます。また、この商品の使用をもって保証規定全てを理解・承諾したものとみなします。ご使用前に必ず内容をご確認のうえ、説明書・レシートと共に大切に保管してください。保証書やレシートを紛失した場合や保証書販売店記入欄に店舗記載・捺印のない場合、新品購入履歴が不明な場合などは当社所定の商品保証を受けられません。あらかじめご了承ください。
- ※ 本書記載の内容を守らずに取り付け・取り扱いしたことにより発生した不具合や事故損害は、当社および GIVI 社では一切の責任を負いません。あらかじめご了承ください。

本書では正しい取り付け、取扱方法および点検整備に関する重要な事項を、次のシンボルマークで示しています。

	警告 要件を満たさず使用しますと、死亡または重傷に至る可能性が想定される場合を示してあります。
	注意 要件を満たさず使用しますと、傷害に至る可能性または物的損害の発生が想定される場合を示してあります。

	禁止の行為であることを告げるものです。		その他の警告及び注意を告げるものです。
	行為を強制したり指示する内容を告げるものです。		

警告

	<ul style="list-style-type: none"> この商品は指定懸架ステーに所定の状態で取り付けられた GIVI モノロックベース（ケース付属汎用ベース、または別売りの M5M/M6M/MMベース）専用です。<u>M5/M7/M3/M35 などの GIVI モノキーベース（別売り）には取り付けできません。</u>また、GIVI 社指定以外のベースプレートには使用しないでください。尚、WIDE 汎用ベース（指定モノロックケース付属品または別売り）は 34L 未満のモノロックケースには使用できません。これらケースとベースの適応詳細や最新情報につきましては GIVI 専用ホームページ http://www.givi-jp.com にてご確認ください。 指定最大積載重量（ケースに収容可能な内容物の MAX 総重量）は 3kg です。指定を超える総重量となる内容物をケース内外へ収納。積載することは絶対にお止めください。 車両の純正リアキャリアや市販のキャリアに取り付けする際は、ケースのベース込み重量+収納する内容物の合計重量がキャリア側の最大積載重量を超える状態では絶対に使用しないでください。 ケース脱着が困難な場合は、ケース取り外しボタンやベースプレート嵌合部に無理な力を加えないでください。変形や破損など予期せぬ不具合が発生する場合があります。 この商品をつかんでのメインスタンド掛けや車体の取り回しはお止めください。変形や破損など予期せぬ不具合の原因となります。 法定速度を必ず遵守することを前提に、<u>100km/h を超える状態での走行使用は行なわないでください。</u>操舵性の変化などにより、破損や脱落など予期せぬ不具合や事故損害の原因となります。 <u>オフロードなど悪路での走行使用は行なわないでください。</u>破損や脱落など予期せぬ不具合や事故損害の原因となります。
--	--


注意


実施

- パッケージ開梱時やその後の商品取り扱い時に、パッケージや商品端面で指を切るなど予期せぬ怪我や事故、内容物の破損などが発生する場合があります。十分ご注意ください。
- この商品をパッケージから取り出した際に、商品構成（種別や寸法、入数）や部品外観、作業内容を事前に十分ご確認ください。未使用品以外の外観不良は保証対象外につき、万一お気付きの点がございましたら、ご使用になる前のこの段階でお買い求めの販売店に速やかにご相談ください。
- この商品ならびに指定同時装着品の構成部品は金属や樹脂を素材としております。経年変化や使用損耗により素材劣化が生じ、予期せぬ不具合が発生する場合があります。必ず定期的に点検整備を行なってください。定期的な点検整備や日々のメンテナンスを怠り発生した不具合や事故損害、および経年変化や使用損耗により発生した不具合や事故損害につきましては、当社および GIMI 社では一切の責任を負いません。あらかじめご了承ください。
- この商品はストップランプ標準装備のケースではないため、ボトムシェル（底部）に接点が付いておりません。そのため、標準状態のこの商品を組み付ける GIMI モノロックベース（別売り）に接点が組み付けられている場合は、必ずベースから接点を取り除いてからご使用ください。ボトムシェルに接点がないケースを接点付きのベースに取り付けると、ケースとベースプレート後側のアタッチメントの所定の嵌合が得られず、部品破損や脱落など予期せぬ不具合や事故損害の原因となります。
- ケース脱着作業は安定した平らな場所で、作業中の車体の安定と周囲の安全を十分確保したうえで確実に行なってください。作業が適切に行なわれないと、作業中やご使用中に部品破損や脱落など予期せぬ不具合が発生する場合があります。
- ケースの蓋を開ける際は、所定の制御範囲を超えて、ヒンジ部に無理な力が掛かるまで最大開口させないでください。
- ケースの蓋を閉める際やロックして走行使用する際は、荷物が蓋に挟まれていないことを必ず確認してください。
- この商品を車体に取り付け走行使用すると、車両の重量増加や重心変化、空気抵抗増加などにより、ハンドリングやブレーキ性能などが悪化します。操舵感覚や制動感覚に慣れるまでは十分慣らし運転を行なってください。
- 防犯上の理由から、GIMI 社ではキーのみの複製・販売は行っておりません。また、ケース標準組み付け済みのキーシリンダー、スリーブは付属キーのみにしか使用できません。付属キーを万が一紛失・破損した場合は、カギ専門店などでケースロックを開錠いただき、補修用キーセット（別売り）に速やかに交換してください。この時、古いキーセットのスリーブに新しいキーシリンダーは使用できませんので、スリーブを含むキーセットの部品全てを新品交換してください。
- 走行中に異常が発生した場合は直ちに車両を安全な場所に停車させ、異常箇所を点検してください。



その他

- 素材と製造方法、製品個体差により、仕上がり品質はお手元の商品程度となります。表面の傷や歪み、蓋の嵌合具合、ベースプレートへの組付フィット感など、程度の差につきましてはあらかじめご了承ください。
- ご使用環境やご使用状況によってはケース内部が高温になる場合があります。
- この商品は防滴性を考慮した設計ですが、完全防水ではありません。ケース内容物の防水・破損対策はお客様の自己責任で行なっていただく必要があります。あらかじめご了承ください。
- ケース自体は施錠できますが、盗難を完全に防止することはできません。車両を離れる際はケース内に貴重品を入れたままにしない、ケースを取り外して持ち歩くなどの自己防衛が必要です。
- この商品は予告無しに価格や仕様を変更する場合があります。また、文中にて紹介した他の商品についても同様です。あらかじめご了承ください。

商品内容

NO	パーツ名	サイズ	数量	NO	パーツ名	サイズ	数量
①	ケース		1	⑥	スクエアワッシャ		4
②	キー		2	⑦	波形プレート		4
③	標準汎用ベース		1	⑧	ナイロンロックナット	M6	4
④	ベースカバー		1	⑨	タッピングスクリュ		2
⑤	六角穴付きボルト		4	⑩	ワッシャ	M6用	8

- ※ ⑤六角穴付きボルトと⑧ナイロンロックナットがフランジ付きの部品仕様となっている商品には⑩ワッシャは入っておりません。
- ※ ③標準汎用ベースは容量を問わず全てのGIVIモノロックケースに使用可能です。

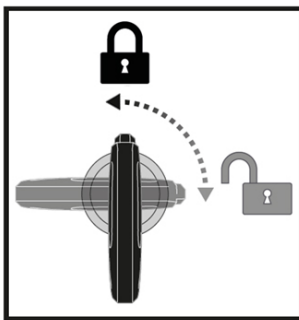
警告

この商品を車両に取り付け実走行使用する前に、以降で記述する
使用操作・取り付け方法を必ず熟知してください。

使用操作・取り付けが適切に行なわれないと、走行使用中にケース本体や荷物が脱落するなど、予期せぬ不具合や事故損害が発生する場合があります。商品自体に瑕疵がなく発生した不具合や事故損害につきましては、当社所定の商品保証を受けられません。あらかじめご了承ください。

ケースの蓋を開ける（ケースと蓋のロックを解除する）

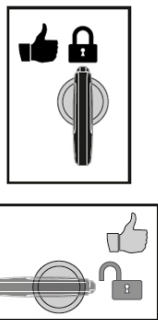
- ①ケースのキーシリンダーに②キーを奥までしっかりと押し込み、②キーを右（3時方向）に回してケースと蓋のロックを解除します。この時、②キーの持ち手の出っ張っている方は、必ず下向きにして押し込んで操作ください。（図A1/2参照）
- ※ ②キーの持ち手の出っ張っている方を通常とは逆向き（上向き）にしてキーシリンダーに押し込むと、①ケースの種別によってはキーシリンダー上に位置する解除ボタンと接触し、互いの操作に支障をきたす場合があります。
- ①ケースのキーシリンダー上に位置する解除ボタンを奥に押し込んで、蓋のロックを解除し、①ケースの蓋をフリーの状態にします。（図B参照）
 - ①ケースの蓋をゆっくり持ち上げ、蓋を開けます。
- ※ ケースの蓋を開ける際は、所定の制御範囲を超えてヒンジ部に無理な力が掛かるまで最大開口させないでください。変形や破損など予期せぬ不具合の原因となります。
- ※ この時、右（3時方向）に回した状態のままだと②キーはキーシリンダーから抜けません。キー取り外しが必要な場合は②キーを左（12時方向）に回してから抜き取ってください。



図A1

（キーポジションについて）

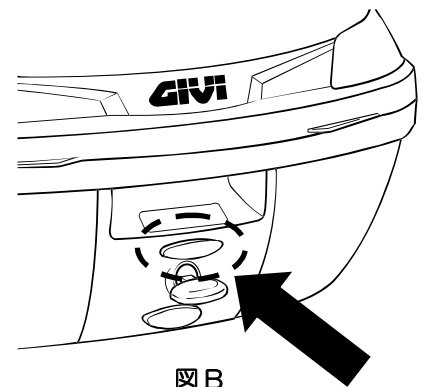
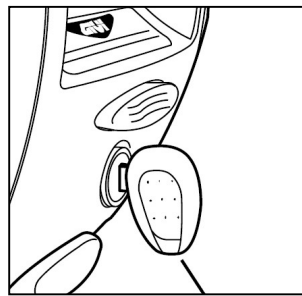
- * 12時方向：ロック（キー取り外し可能）
- * 3時方向：ロック解除（キーは抜き取れません）



図A2

（キーの向きについて）

- * 持ち手の出っ張っている方を下に向けて押し込んでください



図B

ケースの蓋を閉じる（ケースと蓋をロックする）

- ①ケースの蓋をゆっくり押し下げ、蓋を一旦閉じます。
- ※ ケース内に荷物を入れた状態で蓋を閉める際は、荷物が蓋に挟まれていないことを毎回必ず確認してください。
- ①ケースのキーシリンダーに②キーが挿し込まれていること（＝①ケースの中に②キーが入っていないこと）を事前に十分確認したうえで、①ケースをしっかりと支え持ち、蓋を上からゆっくりと押し込みロックします。（図 C 参照）
- ※ ①ケースの蓋に設けられた GIVI エンブレムの上辺りに手を添え、カチッ！という音が聞こえるまで蓋を押し込み、確実にロックしてください。（図 C 参照）
- ※ 構造上、キーシリンダーへの②キーの挿し込みの有無やキーポジションに関係なく、①ケースの上蓋をロックすることができてしまいます。②キーの閉じ込み（インロック）には十分注意してください。

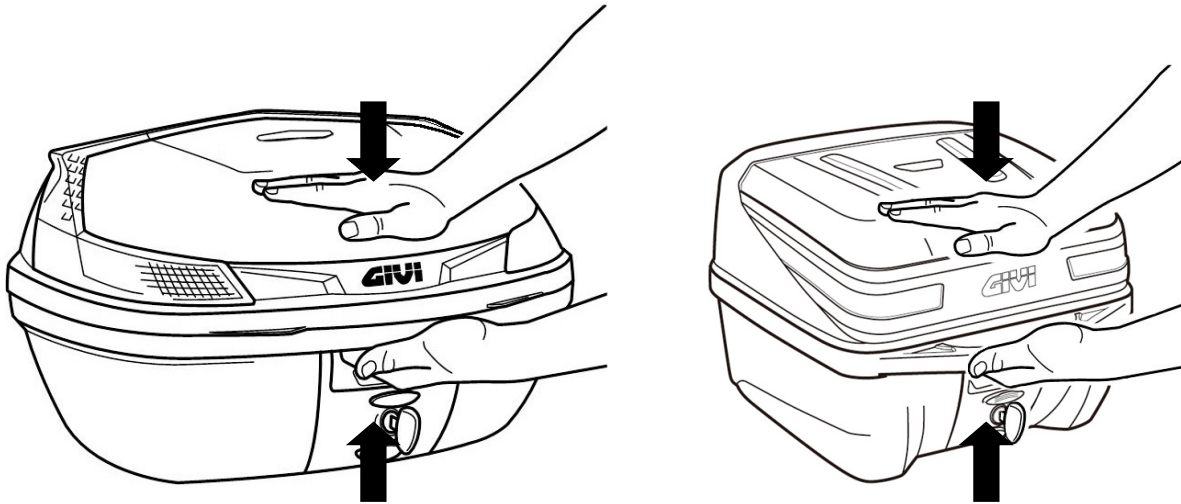


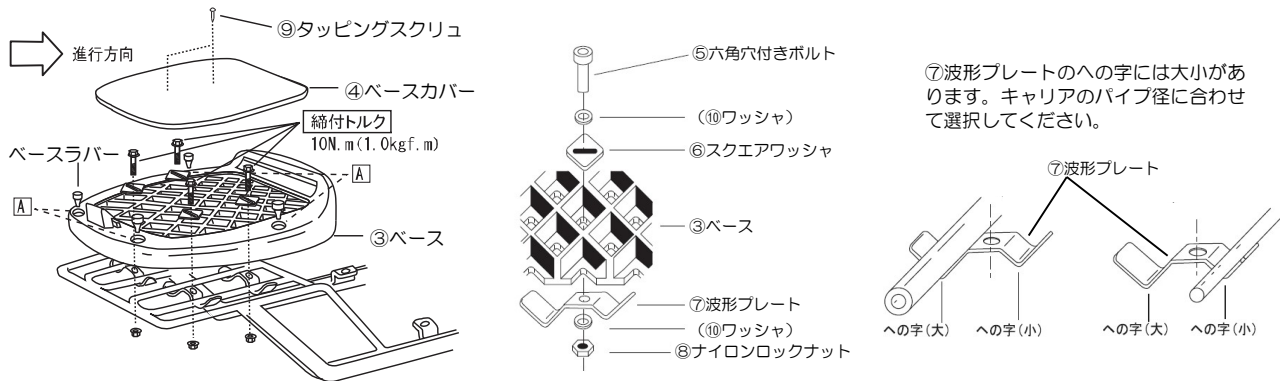
図 C

- *①ケースをしっかりと支え持ち、蓋を上からゆっくりと押さえてロックします。
 *蓋に設けられた GIVI エンブレムの上辺りに手を添え、カチッ！という音が聞こえるまで蓋を押し込み、確実にロックしてください。

- ②キーを左（12 時方向）に回してキーシリンダーから取り外し、①ケースの蓋を強く持ち上げても蓋が開かないこと（＝ケースと蓋が確実にロックできていること）を毎回必ず確認してください。

車体（リアキャリア）へのベース取り付け方法

この項では純正リアキャリアや市販のキャリアに③ベースを直接取り付ける方法を記述します。GVI 車種別フィッティング（別売り）に取り付けする場合は、フィッティング付属の取扱説明書に従って作業してください。



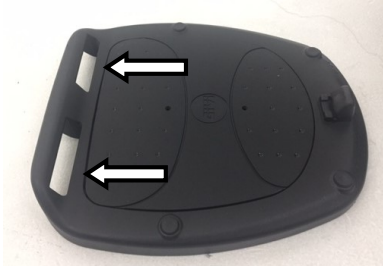
※⑤六角穴付きボルトと⑧ナイロンロックナットがフランジ付きの部品仕様となっている商品には⑩ワッシャは付属しません。

図 D（ベース取り付け概要図）

- ③ベース裏側の網目の箇所から④ベースカバーを軽く押し出し（ツメ破損に注意）、③ベースから④ベースカバーを一旦取り外します。
- 手順 1 で取り外した③ベースをキャリア台座に仮置きし、ベース取り付け位置を検査します。
 - ※ ③ベース裏側接地面に対し、キャリア台座の接地面が 2/3 以上確保できていることが重要です。所定の相互接地面が確保できないキャリアへの取り付けは、走行使用中のキャリア破損やケース脱落など、予期せぬ不具合や事故損害が発生する原因となります。
 - ※ 車体部品の操作（シート開閉・脱着など）に支障がなく、且つ③ベースを無理なく 4 箇所固定できる取り付け位置を検査してください。所定とは異なる固定方法はベース取り付け不良（ガタツキやズレ、外れなど）の原因となります。
 - ※ 付属の⑦波型プレートはキャリアの丸パイプ部への取り付けを想定した形状となっております。角パイプ部に使用するとベース取り付け不良（ガタツキやズレ、外れなど）の原因となります。十分ご注意ください。
- 問題なければ図 D を参考に、⑤六角穴付きボルトと⑩ワッシャ（商品によっては付属しません。付属している場合は上側・下側両方に使用）、⑥スクエアワッシャ、⑦波形プレート、⑧ナイロンロックナットを使用して③ベースをリアキャリア台座に仮組みします。（全 4 箇所）
- 車体を水平にした状態で、手順 3 で仮組みした③ベースの取り付け位置を適宜微調整し、問題なければ各部を均等に締め付け、最終的に規定トルク（M6：10N・m）で本締めします。（全 4 箇所）
 - ※ キャリア形状や取り付け部位によっては、所定の規定トルク（M6：10N・m）に達する前に、⑥スクエアワッシャと⑦波型プレート、周辺の③ベース樹脂の網目が変形してしまう場合があります。これら部品が過度に変形した状態での取り付けは①ケースの着脱自体に支障をきたし、③ベースの取り付け不良（ガタツキやズレ、外れなど）や走行使用中のケース脱落など、予期せぬ不具合や事故損害が発生する原因となります。
- 手順 4 でキャリアに取り付けた③ベースに①ケースを取り付け、使用上の問題がないことを十分確認します。
- 問題なければ①ケースを③ベースより一旦取り外し、④ベースカバーを③ベースに元通り組み付け（ツメ破損に注意）、⑨タッピングスクリュでカバーを固定すれば作業完了です。
 - ※ ④ベースカバーが手ではまりにくい場合は、ツメの破損に注意し、ウエスなどを適宜使用してプラスチックハンマーなどでカバー外周を軽く叩いて③ベースに組み付けてください。

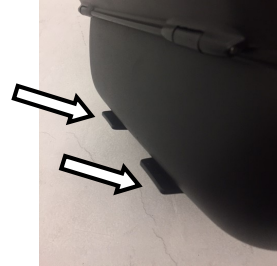
ケースをベースに取り付ける

- ①ケースを両手でしっかりと支え持ち、脱落させないように十分注意しながら、③ベース前側の凹部（2箇所）に①ケースのボトムシェル（底部）前側の凹部（2箇所）をしっかりと嵌合させます。（図E1/2参照）
- ※ ③ベース前側の凹部と①ケースのボトムシェル前側の凸部は、左右2箇所とも均等に確実に嵌合させてください。左右で歪んで組み付けられた場合や左右何れかの嵌合が浅い場合は、以降の作業に支障をきたすだけでなく、変形や破損、ケース脱落など予期せぬ不具合が発生する場合があります。



図E1

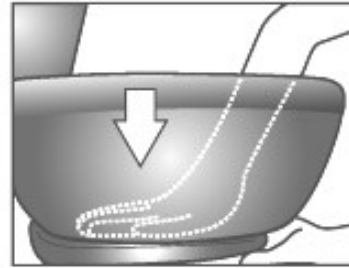
*③ベース前側の凹部



図E2

*①ケースのボトムシェル前側の凸部

- 別項 **ケースの蓋を開ける** の手順に従い①ケースの蓋を開け、①ケースのボトムシェル（底部）内側と③ベースの裏側とを両手で挟み込みながら①ケースのボトムシェル（底部）内側にある嵌合部と③ベース後側のアタッチメントをしっかりと押し当てロックさせ、③ベースに①ケースを確実に取り付けます。（図F参照）
- ※ この時、引き続き①ケースをしっかりと支え持ち、手順1で行なった③ベース前側と①ケース前側の嵌合が左右で歪んだり外れたりすることがないように十分注意してください。



図F

- ベースへのロック完了後は別項 **ケースの蓋を閉じる** の手順に従い①ケースの蓋を閉じ、②キーを取り外します。この状態で①ケースの蓋を強く持ち上げても蓋が開かないこと（＝ケースと蓋が確実にロックできていること）を毎回必ず確認してください。
- ※ ①ケースを③ベースに取り付けた際に発生する「カチッ」という音だけでは正しい取り付けができたかどうかは判別できません。ベースへのロックが不完全な場合でも同様の音が発生する場合がありますので、この手順3に従い毎回必ず確認してください。この手順を怠ると、走行使用中のケース脱落など、予期せぬ不具合や事故損害が発生する原因となります。
- ※ ベースへのロックが不完全な場合は、別項 **ケースをベースから取り外す** で記述するベースロック解除ボタンが所定の位置まで戻りきらず、奥に引っ込んだままとなります。この状態では安全に走行使用できませんので、ボタンを強くさらに奥まで押し込んで③ベースから①ケースを一旦取り外し、この手順1～3に従い作業を必ずやり直してください。この作業を怠ると、走行使用中のケース脱落など、予期せぬ不具合や事故損害が発生する原因となります。

ケースをベースから取り外す

- ①ケースのキーシリンダーに②キーを奥までしっかりと挿し込み、②キーを右（3時方向）に回してケースと蓋のロックを解除します。（図 A 参照）。
 - ①ケースを両手でしっかりと支え持ち、①ケースのキーシリンダー下に位置するベースロック解除ボタンを奥に押し込み、③ベース後側のアタッチメントと①ケースの嵌合を慎重に外します。（図 G 参照）
- ※ この時、ベースロック解除ボタンやベースプレート嵌合部に不用意に無理な力を加えないでください。変形や破損など予期せぬ不具合が発生する場合があります。



図 G

*①ケースのロックを解除した状態でベースロック解除ボタンを奥に押し込むと、ベースロック（後側）が解除されます

- 引き続き①ケースを両手でしっかりと支え持ち、③ベース前側の凹部（2箇所）に①ケースのボトムシェル（底部）前側の凹部（2箇所）の嵌合を慎重に外し、蓋の開きや脱落に十分注意しながら③ベースから①ケースを完全に取り外します。
- ※ ①ケースの蓋のロックは解除されたままです。この状態で①ケースのキーシリンダー上に位置する解除ボタンを誤って押ししてしまうと、蓋が不用意に開いてしまいますので慎重に作業してください。ケース内に荷物を入れた状態で作業する場合は特に注意が必要です。

その他

- ※ 素材と製造方法、製品個体差により、仕上がり品質はお手元の商品程度となります。素材表面の傷や歪み、凹凸や仕上げのムラなど、程度の差につきましては予めご了承ください。
- ※ 商品にガソリンやブレーキフルード、アセトン、シンナーなどの有機溶剤や化学物質を付着させないでください。小傷や曇り、素材表層の変色・変質などの原因となります。万が一付着した場合は直ちに水で洗い流してください。
- ※ 商品を洗浄・ふき取りする際は、研磨剤入りの磨き剤や目が粗い織布は使用しないでください。小傷や曇り、素材表層の変質・変色などの原因となります。
- ※ ケース内容物の防水・破損・故障対策はお客様の自己責任で行なっていただく必要があります。また、内容物の傷付き・破損および内容物によって生じるケース内部の傷付き・損傷なども十分ご留意ください。これらの不具合や、素材の経年変化や使用損耗により発生した不具合や事故、損害につきましては保証対象外となります。

■商品保証について

商品保証とは、通常のご使用において材料または製造上の不具合に起因する故障等が起きた場合、保証規定の範囲において無償修理または交換をお約束するものです。

- 保証期間は使用回数に関わらず、ご購入日から1年間となります。
- 保証を受ける場合には、お買い上げ日が証明できる書面（レシートなど）が必要となります。
※保証の対象は、新品かつ正規販売店でのご購入品に限ります。個人売買や中古品、インターネットオークションでの購入品は保証の対象外となります。
- 下記のアドレス（またはQRコード）より、保証規定の詳細をご一読の上、ご理解・ご承諾ください。

デイトナ保証規定

<https://www.daytona.co.jp/warranty/index.php>

※保証を受けるご連絡を以って、保証規定にご同意いただいたものとみなします。



■保証修理の受付について

お買い上げ日が証明できる書面をご用意の上、購入店もしくは当社までご連絡ください。

インターネットお問合せ

<https://www.daytona.co.jp/contact/form.php>



株式会社 **デイトナ**
東証スタンダード上場

転載 本取扱説明書の内容の一部、
禁止 または全ての無断転載を禁止

〒437-0226 静岡県周智郡森町一宮4805 <https://www.daytona.co.jp>