

※取り付けする前に必ずお読みいただき、内容をよく理解して正しくお使いください。

※この取扱説明書は、いつでも取り出して読めるよう大切に保管してください。

※この商品もしくはこの商品を取り付けた車両を第三者に譲渡する場合は、必ずこの取扱説明書も併せてお渡しください。

|  |                                   |        |
|--|-----------------------------------|--------|
| <h2>LOW DOWN LINK ROD</h2> ローダウンリンクロッド | 適応代表車種                            | 商品 No. |
|  | CRF1000L Africa Twin ( ' 16-' 17) | 97090  |

### ■ご使用前に必ずご確認ください■

※取扱説明書内の注意事項を守らずに使用した事による事故や損害について、当社では一切の責任は負いません。

※商品の保証については保証書裏面の保証規定に沿って行なっております。保証内容をご理解のうえ、この取扱説明書と一緒に保管してください。

本書では正しい取り付け、取扱方法および点検整備に関する重要な事項を、次のシンボルマークで示しています。

- 警告** 要件を満たさずに使用しますと、死亡または重傷に至る可能性が想定される場合を示してあります。
- 注意** 要件を満たさずに使用しますと、傷害に至る可能性または物的損害の発生が想定される場合を示してあります。

|    |                         |    |                     |     |                     |
|----|-------------------------|----|---------------------|-----|---------------------|
|    | 行為を強制したり指示する内容を告げるものです。 |    | 禁止の行為であることを告げるものです。 |     | その他の警告及び注意を告げるものです。 |
| 実施 |                         | 禁止 |                     | その他 |                     |

### 注意

- 実施**
  - 当社では転倒理由の如何を問わず、この商品を装着した車体が転倒した場合の物的損害、人的損害等の保証は一切できません。あらかじめご了承ください。
  - 以上の事をご理解、ご承諾した上で、本製品を安全に装着、ご使用してください。

- 禁止**
  - 以下の状態や場所での駐車は、車両が転倒しやすくなりますので絶対におやめください。
  - また止むを得ず駐車する場合は、お客様の自己責任にて駐車してください。
  - ハンドルを右に切った状態での駐車。 • 車体が立ち気味となる傾斜地や場所での駐車。
  - 強い振動を受ける場所（幹線道路沿い等）での駐車。 • 歩行者等（特に子供）が接触しやすい場所での駐車。

- その他**
  - この商品は、純正状態の車両専用設計です。「マフラー」「タイヤ」「リヤサスペンション」等のパーツを変更された車両においては、リアタイヤ等の回転物と、いずれかのパーツが接触して非常に危険な場合がございます。また、上記パーツ等を変更された場合は、リヤサスペンションフルストローク時の各部のクリアランスを必ず確認してください。必要なクリアランスの無い場合は、この商品を使用しないでください。純正状態ではない車両に、この商品を取り付けたことによる予期せぬ事故、車両や部品の破損等の不具合についてのクレームはお受けできません。（保証対象外です。）
  - この商品の車高ダウン量は車両の取り付けアクセサリーの有無、サスペンションセッティングにより変化を生じます。必ずしも表示通りの車高ダウン量を保証するものではありません。

- 実施**
  - サイドスタンドを使用しての駐車時は必ずハンドルを左に切り、車体を左側に傾けサスペンションを伸ばすようにして駐車してください。また、駐車後は車体が安定した駐車状態を保持しているかを必ず確認してください。車体が右側に傾く恐れがある場合は、駐車位置、駐車方法等を変更してください。
  - サイドスタンドを使用した状態での車体の傾きは、ノーマル車両に比べ少なくなります。通常のご使用ではサイドスタンドの交換は必要ありません。キャリア、BOX等を装着し車両重量の増えた車両、サスペンション、タイヤ等を変更や交換をした車両はサイドスタンドの交換が必要になる場合があります。（当社ではショートサイドスタンドの設定はありません。）
  - サイドスタンド操作時は車体を右側に傾ける状態で行なう場合があります。この時に車体が右側に倒れないように操作に注意が必要です。
  - この商品の取り付け後は車体姿勢の変化、リンクレシオの変化がある為、操縦性に変化を生じます。運転感覚をつかむために必ず習熟運転を行なってください。また走行中のバンク角もノーマル車両から変化します。ステップやカウル等をすりやすくなります。注意して走行してください。
  - リアサスペンションが軟らかく感じる場合は、リアサスペンションのプリロード調整を行なってください。
  - GIVI 社製の BOX、またはその他のリヤ BOX 類を装着する場合は、トップケースのみとしてください。トリプル装着、またはサイドのみの装着であっても操安性が悪くなり危険です。おやめください。



その他

- ・この商品は、記載されている適応車種以外の車両には使用しないでください。
- ・この商品は、予告無しに価格や仕様の変更をすることがあります。また文中にご紹介した商品についても同様です。あらかじめご了承ください。



実施

- ・作業に入る前に必ず安全を確保した上で作業を行なってください。
- ・作業中に車両が転倒しないよう十分に注意し、作業を行なってください。
- ・この商品を取り付ける為には別途車両メーカー指定の特殊工具（又は市販相当品）、ジャッキ、フレームスタンド等が必要です。取付作業は、車両販売店や認証工場等へご依頼することをお勧めいたします。
- ・取り付けは確実に行ってください。また走行中にネジ部等が緩まないよう、トルクレンチを使って所定トルクで確実に締め付けてください。記載されていない取り付け部においては車両メーカー発行のサービスマニュアルを参考にしてください。
- ・走行中に異常が発生した場合は、直ちに車両を安全な場所に停車させ、異常箇所の点検を行なってください。異常があった場合、直ちに車両の走行、または商品の使用を中止し、車両販売店や認証工場等に必ずご相談してください。
- ・取り付け後約100km走行しましたら、各部を点検してネジ部の増し締めを行なってください。その後500km毎に必ず点検し、同様の増し締めと経年変化によるサビ、破損等の確認を併せて行ってください。

### 本商品の特徴

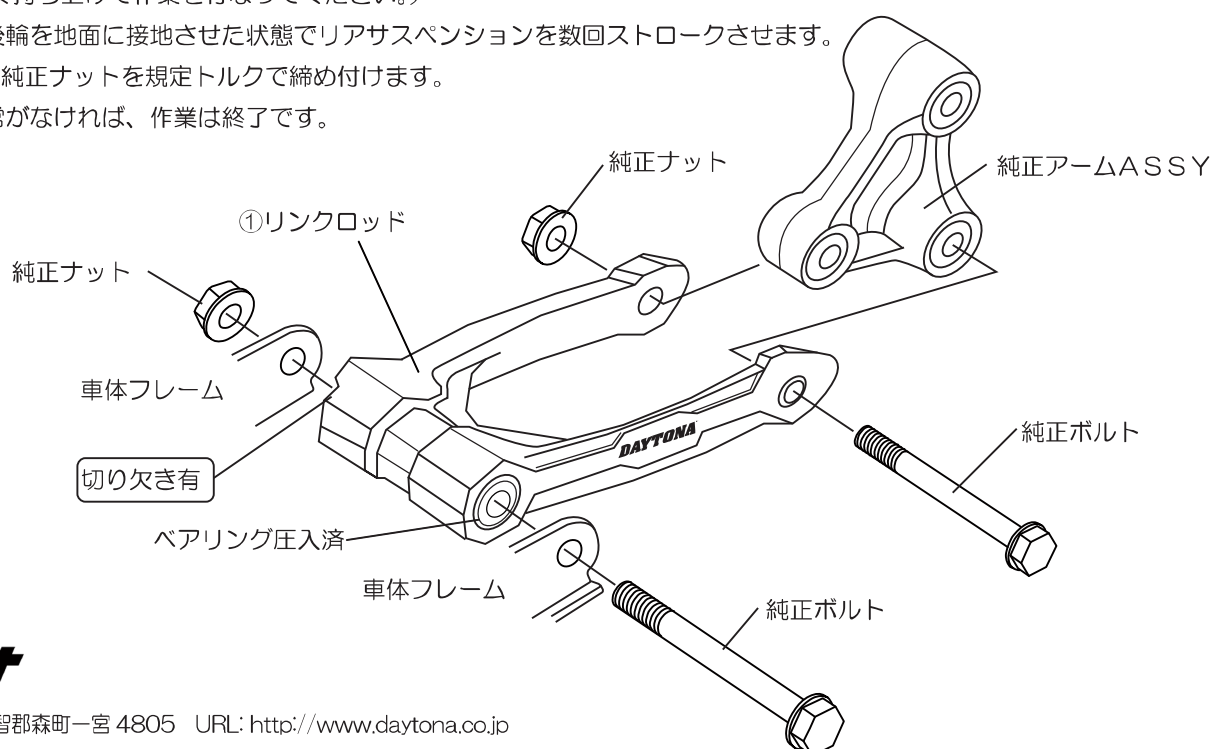
- ・シート高約20mmダウンによる、足つき性の向上。

### 商品内容

| No | パーツ名             | 数量 |
|----|------------------|----|
| ①  | リンクロッド(ベアリング圧入済) | 1  |

### 取付方法

1. 車体やエンジン、マフラーが冷えている事を確認します。
2. 適正なフレームジャッキ等を使用して後輪を浮かせます。フロントブレーキレバーをゆっくりと握り、ゴムチューブ等を切ったものを使用してブレーキレバーを固定し、純正リンクロッドを固定している純正ボルト、ナットを緩めます。  
※ サイドスタンドを併用するジャッキは使用しないでください。
3. 左側のステッププレートを取り外します。（この時サイドスタンドも同時に外れますので注意が必要です。）
4. 後輪が浮いた状態で、純正ボルト、純正ナット、純正リンクロッドを取り外します。  
※ この時の車両の転倒等には十分ご注意ください。また純正ボルトを抜く時は後輪を軽く持ち上げて行ってください。（無理に叩き出すと純正ボルトやスリーブ、ベアリング、または車体側の損傷の原因となります。）
5. ①リンクロッドの組み付け方向を確認します。（ベアリング部の切り欠き有が、車体右側となります）  
取り外しの逆の手順で純正ボルト、純正ナットを使用して車体へ仮止めします。  
（この時も後輪を軽く持ち上げて作業を行なってください。）
6. ジャッキを外し、後輪を地面に接地させた状態でリアサスペンションを数回ストロークさせます。  
その後純正ボルト、純正ナットを規定トルクで締め付けます。
7. 各部を確認し、異常がなければ、作業は終了です。



東証JASDAQ上場  
株式会社 **デイトナ**

〒437-0226 静岡県周智郡森町一宮 4805 URL: <http://www.daytona.co.jp>

©デイトナ商品についてのご質問、ご意見は「フリーダイヤルお客様相談窓口」0120-60-4955 まで